

## General

Thank you for choosing a high quality pump, developed and manufactured by Eurolube Equipment AB Sweden.

Our high volume pump models 3:1 & 5:1 are designed to deliver a range of light weight oils including gear oils. The pump's 2" bung adapter allows installation directly onto original containers or bulk tanks. The stub pumps accepts a variety of different length and types of extension and/or suction tubes. Please refer to the sales Catalogue for details on accessories etc., or our website: [www.eurolube.com](http://www.eurolube.com)

A pump's ability to deliver oil is based on the pressure (bar/psi) and quantity of air supplied to the air-motor and the amount of material discharge (back) pressure to be overcome within the system.

## WARNING !

Do **NOT** use solvents or other explosive fluids. An explosion can result in the pumps when aluminium and zinc parts come in contacts with certain solvents. Never point a control valve at any portion of your body or another person. Accidental discharge of pressure and/or material can result in injury.

Read these instruction carefully before installation, operation or service.

**DO NOT EXCEED MAX. AIR-PRESSURE.**



## Allmänt

Tack för att ni valde en kvalitetspump utvecklad och tillverkad av Eurolube Equipment AB. Våra högvolyms pumpar 3:1 & 5:1 är konstruerade för pumpning av lättare till högre olje-viskositeter. I varje pump ingår 2" fatadapter för installation direkt i standard fat eller tankar. Korta pumpmodeller är avsedda för anslutning av olika typer av förlängningrör, anslutningslangar för tankar mm. För detaljerad information, hänvisar vi till vår kompletta produktkatalog, eller vår hemsida: [www.eurolube.com](http://www.eurolube.com)

En pumps förmåga att leverera olja, baseras på lufttryck (bar) och luftflöde (l/min) till luftmotor, samt mottryck som uppstår mellan pump och utloppsventil.

## OBS !

Pumparna får **EJ** användas för pumpning av bensin eller andra kemikalier. Pumpen innehåller aluminium och zink som kan orsaka explosion i vissa kemikalier. Rikta aldrig utloppsmunstycke mot någon kroppsdel eller någon annan person. Vätska kan lätt tränga in igenom hud och förorsaka skador.

Läs dessa instruktioner innan pumpen installeras, används eller vid service.

**ÖVERSKRID EJ MAX. ARBETSTRYCK.**



Visit our website / besök vår hemsida: [www.eurolube.com](http://www.eurolube.com)

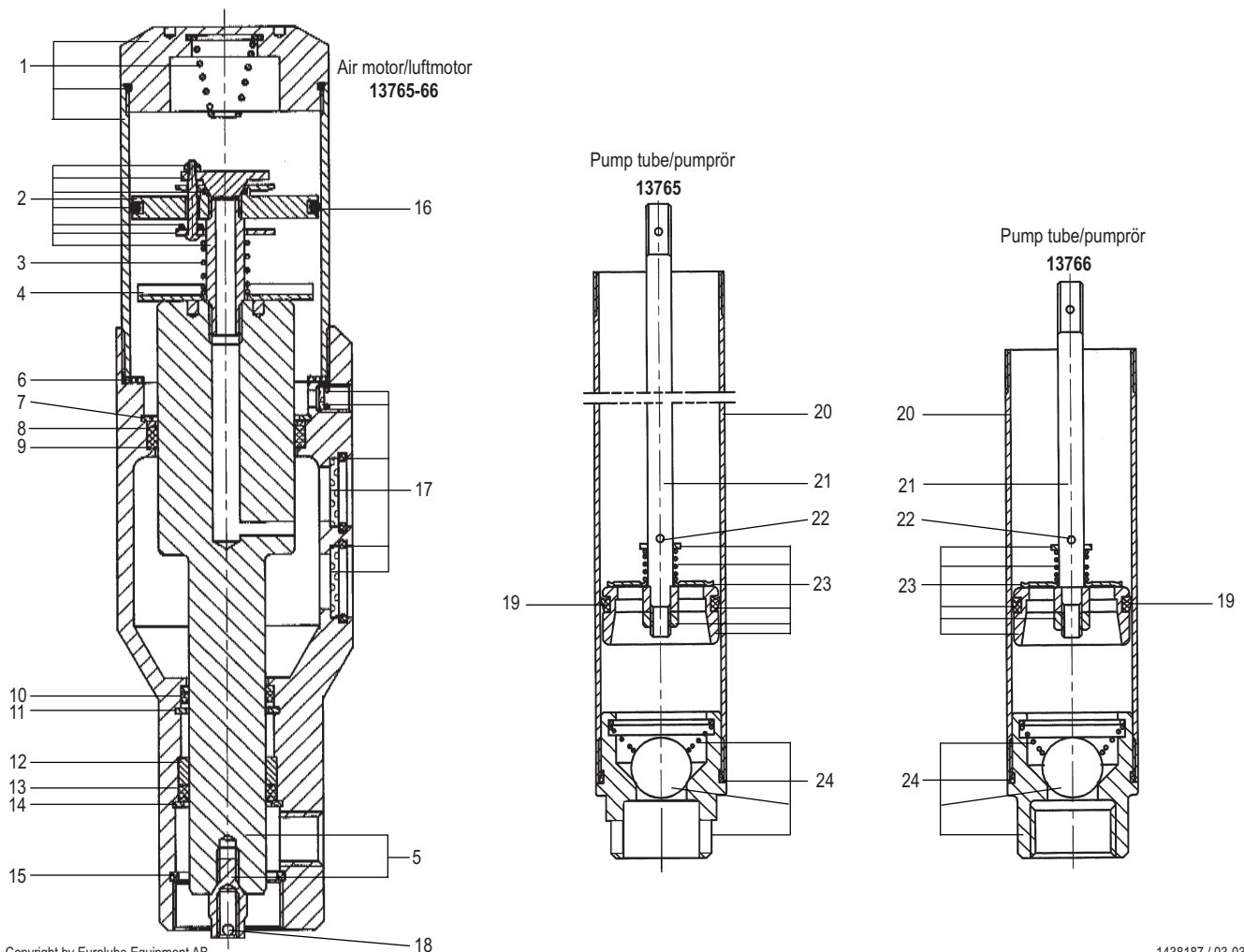


DATA / PUMP MODEL	13765	13766
Pump ratio / tryckförhållande	3:1	3:1
Max. air-pr. / max luftryck	10bar (150psi)	10bar (150psi)
Min. air-pr. / min luftryck	3 bar (45psi)	3 bar (45psi)
Del:min / kapacitet:min *)	45L (11,8gpm)	45L (11,8gpm)
Air inlet / luftansl.	3/8"BSP	3/8"BSP
Pump outlet / pump utlopp	1"BSP	1"BSP
Pump inlet / pump inlopp	-	1"BSP
Pump tube L. / Längd pumprör	935mm (36,8")	205mm (8,1")
Pump tube dia. / Pumprörsdiam.	ø50mm (1,97")	ø50mm (1,97")
Total length / totallängd	1355mm (53,4")	625mm (24,6")
Ship weight / lev. vikt	8kg (17,8lb)	6kg (13,3lb)

### SPARE PARTS / RESERVDLAR

Description / Benämning	Part No / Art.nr	Part No / Art.nr	Includes item no./ består av pos nr.
Packing kit / packningssats	1538146	1538146	6, 7, 8, 9, 10, 11, 12, 13, 14, 15, 16, 18, 19.
Air-valve cpl./ventilmekanism kpl.	1538147	1538147	2, 3, 4, 6.
Central bar cpl. / centralstång kpl.	1538148	1538148	5, 6, 7, 8, 9, 10, 11, 12, 13, 14, 15, 18.
Air-cyl. cpl. / luftcylinder kpl.	1537333	1537333	1, 6.
Piston kit cpl. / kolv kpl.	1518126	1518126	15, 23.
Foot valve cpl. / bottenventil kpl.	1117060	1117086	24.
Pump tube cpl. / pumprör kpl.	1517187	1517189	15, 20.
Piston rod cpl. / kolvstång kpl.	1538149	1538150	15, 21, 22, 23.
Air filter kit / luftfiltersats	1538151	1538151	17.
Bung adapter / fatadapter	1117065	1117065	--

\*) Motor Oil SAE 10-30 at 20°C, air-pr. 10 bar (150psi) free flow. / motorolja SAE 10-30 vid 20°C, luftryck 10 bar, fritt flöde.



# SERVICE MANUAL

## Model 15770-71



### 15770

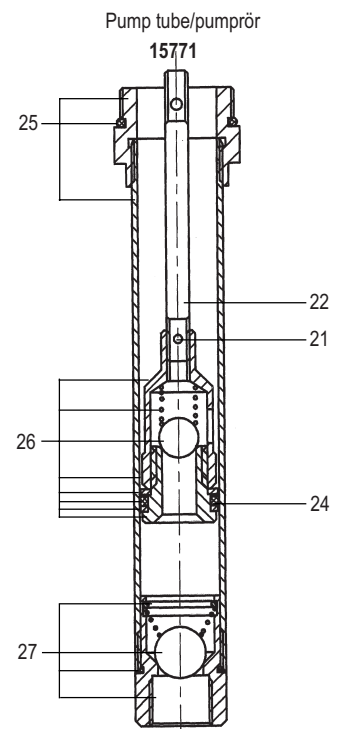
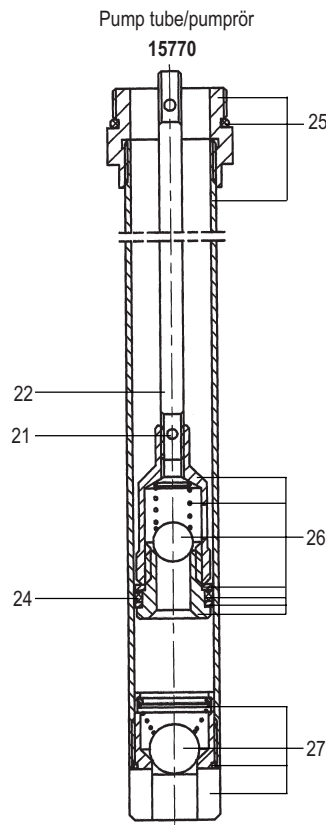
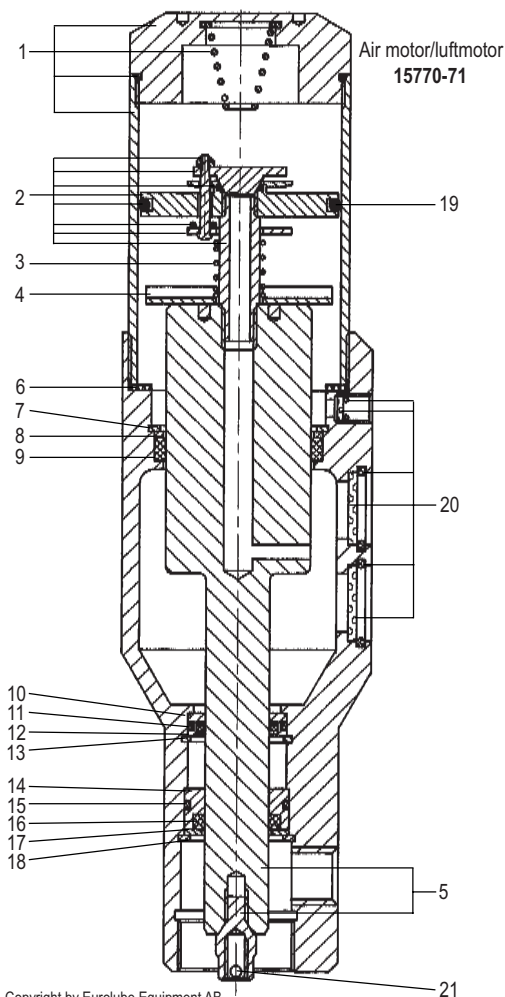
5:1  
 10 bar (150psi)  
 3 bar (45psi)  
 35L (9,2gpm)  
 3/8"BSP  
 14"BSP  
 -  
 925mm (36,4")  
 ø40mm (1,57")  
 1380mm (54,4")  
 8,2kg (18,2lb)

### 15771

5:1  
 10 bar (150psi)  
 3 bar (45psi)  
 35L (9,2gpm)  
 3/8"BSP  
 1"BSP  
 1"BSP  
 205mm (8,1")  
 ø40mm (1,57")  
 660mm (26")  
 6,2kg (13,7lb)

### SPARE PARTS / RESERVDELAR

Part No / Art.nr	Part No / Art.nr	Includes item no. / består av pos nr.
1558152	1558152	6, 7, 8, 9, 10, 11, 12, 13, 14, 15, 16, 17, 18, 19, 21, 24.
1538147	1538147	2, 3, 4, 6.
1558153	1558153	5, 6, 7, 8, 9, 10, 11, 12, 13, 14, 15, 16, 17, 18, 21.
1537333	1537333	1, 6.
1558154	1558154	21, 26.
1157232	1157242	27.
1557337	1557339	25.
1558155	1558156	21x2,22, 26.
1538151	1538151	20.
1157234	1157234	--





# SERVICE MANUAL

## Model 13765-66 & 15770-71

### Produktsäkerhetsanvisningar

1. Pumpen är avsedd för icke korrosiva och petroleumbaserade vätskor. Pumpen får ej användas för andra ändamål eller för pumpning av bensin eller andra kemikalier.
2. Kontrollera att alla anslutna komponenter är avsedda för systemets arbetstryck.
3. Använd ej högre lufttryck än nödvändigt för att uppnå god systemfunktion.
4. Före systemet tas i drift bör alla rörledningar provtryckas med min. 1,3 x systemets arbetstryck.
5. Före arbete på pump eller system påbörjas skall trycklufttillförseln kopplas bort och vätskeledningen tryckavlastas.
6. Kontrollera regelbundet alla komponenter med avseende på skador eller läckage.
7. Stäng av eller koppla alltid bort tryckluften till pumpen över natten och vid drift-uppehåll. Det kan inträffa slangbrott, läckage på systemet och då kan en större volym vätska läcka ut och t.ex hamna i avloppet.

### Allmänt

Vätskepumpen består av två sammanbyggda huvuddelar: En luftdriven dubbelverkande kolvmotor och en dubbelverkande vätskedel. Vätskan suges in i pumpröret genom bottenventilen vid uppåtgående rörelse på kolven. Vätska trycks ut både vid uppåt- och nedåtgående rörelse. Förhållandet mellan luftkolvens area och pumpkolvens area anger tryckförhållandet. Om tryckförhållandet är 3:1 är det teoretiska vätsketrycket när pumpen stannat, lika med 3ggr. lufttrycket. Returluften blåses ut och dämpas via en ljuddämpare.

### Installation/Drift

1. För bästa resultat rekommenderar vi att filter-regulator används på luftanslutningen.
2. Ta bort skyddsomballage och skyddspuggar från pumpen.
3. Montera fatadapter i därför avsett håll. Ex.vis i fatets eller väggfästets 2"-gänga.
4. Montera pumpen i fatadaptern i önskad riktning och nivå.
5. Montera utloppsledningen.
6. Montera luftanslutningen. Starta pumpen genom att öka lufttrycket sakta och låt pumpen bygga upp vätsketryck.
7. Kontrollera att inga läckor finns på luft och vätskeledningen. Det får inte förekomma något läckage på sugsidan. För att erhålla maximalt vakuum måste alla anslutningar vara helt täta.
8. Öka lufttrycket till lämpligt arbetstryck.

Varning ! Det maximala tillåtna lufttrycket är 10bar överskrid inte denna gräns.  
Service: Innan någon serviceåtgärd vidtages på pumpen skall luftanslutningen stängas och vätsketrycket reduceras helt.

### Underhåll

1. Vid allt arbete på utrustningen skall tryckluften alltid stängas av. Därefter skall vätskeledningen avlastas från allt tryck.
2. Töm och gör rent luftfilter från kondenserat vatten och smuts.
3. Kontrollera att det inte finns någon form av läckage i anslutningar, kopplingar eller slangledningar. Kontrollera även slangledningar med avseende på slitage och eventuella skador.
4. Håll alltid utrustningen ren från smuts och främmande föremål. Allt smuts och liknande som kommer ned i fatet kommer att pumpas ut i rörledningssystemet.
5. Vid byte av fat är det viktigt att det inte fastnar föroreningar på pumpröret. Föroreningarna följer med ner i fatet och förorenar oljan.
6. Ha ett uppsamlingskärl till hands vid avlastning eller bortkoppling av rörledning.

### Service

1. För din personliga säkerhet skall luftmotorn vara fränkopplad från tryckluftnätet under allt servicearbete. Vid provkörning skall stor försiktighet iaktas.
2. Vid servicearbete på pumpen är det noga med att förhindra uppkomst av repor och skador på tätningar och glidytor. Skydda delarna från stoft och föroreningar. Var noga med att hålla verktyg och arbetsbänk rena. Var mycket försiktig vid montering och demontering av manschetter och O-ringar. Vid minsta tecken på förslitning eller skada i samband med isärtagning resp. återmontering skall de bytas.
3. Rengör och fetta in alla tätning och glidytor med teflon-fett eller motsvarande. Alla O-ringar och tätningar skall smörjas in före återmontering.
4. Använd varnolen eller liknande vätska vid rengöring av pumpdelar. Om vattenbaserad vätska används måste delarna torkas omedelbart för att förhindra att korrosion uppkommer.

### Deklaration om överensstämmelse

Vi deklarerar härmed att samtliga pumpar som beskrivs i denna manual är tillverkade i överensstämmelse med EEC direktivet 89/392.

### Product safety instructions

1. The pump is intended for non-corrosive and petroleum based liquids. It may NOT be used for other purposes or for pumping gasoline, or other explosive liquids.
2. Check that all components used are suitable for the operating pressure of the system.
3. Do not use higher pressure than required for the satisfactory functioning of the system.
4. Before a system is put into operation it is recommended that the system be pressurized to 1,3 times max. working pressure.
5. Before work is undertaken on the pump the compressed air should be disconnected from the pump and the whole system should then be depressurized.
6. Check all components thoroughly for damage and leakage.
7. Ensure that the compressed air is disconnected from the pump and the system is depressurized when system is not in use i.e. overnight or during longer shut down periods as there is always a risk of hoses bursting or pipework leaking etc.

### General

The pump is made up of two main parts: A compressed air operated two way piston air motor and a double acting liquid pump. The liquid is sucked into the pump tube via the bottom valve. When the piston moves upwards liquid is forced out of the fluid outlet. The fluid is forced out of the pump when the piston is moving in both directions. The relationship between the air piston and the pump piston determines the ratio of the pump. If the pump ratio is 3:1 the theoretical fluid pressure will be 3 times to the air pressure, when the pump stalls out.  
The air is exhausted from the pump via a sound attenuator.

### Installation/Operation

1. To achieve long pump life we recommend that filter regulator to be installed prior to the air inlet of the pump.
2. Remove the protective packaging from the pump and also the protective plugs.
3. Fit the 2" pump adaptor firmly on to the barrel, wall bracket or tank connection.
4. Mount the pump into the pump adaptor and lock into position.
5. Fit and secure the outlet hose.
6. Fit and secure the air inlet hose, slowly increase the air pressure letting the pump slowly build up fluid pressure.
7. Ensure there are no leaks either on the air inlet or at the fluid outlet. To obtain maximum vacuum all connections should be sealed and tight.
8. Slowly increase the air pressure to optimum working pressure.

Varning ! The maximum permitted air pressure is 10bar, do not exceed this limit.  
Service: Before any servicework is carried out the compressed air must be turned off to the pump or the air coupling disconnected. And the fluid outlet must be depressurized completely.

### Maintenance

1. Before any service work is carried out the compressed air must be turned off to the pump or the air coupling disconnected. And the fluid outlet must be depressurized completely.
2. Clean the air filter, remove all pollutants including condensed water.
3. Check system for any air or fluid leaks.
4. Always keep the equipment clean and remove foreign objects, ensure no pollutants enter the barrel as these will be pumped into the system.
5. When changing the barrel make sure the pump remains clean (Do not put on to floor otherwise the oil will become polluted).
6. When depressurizing the system or removing the outlet hose from the pump ensure there is a container available to drain the excess oil into.

### Service

1. For your personal safety ensure the air is disconnected from the pump, and the fluid discharge is depressurized before any service is carried out. Be cautious when repressurizing the system after any service work is carried out.
2. During service procedures it is important to avoid any scratching or any other damage to gasket or bearings surfaces. Keep tools and benches clean. Be extremely cautious when assembling or dismantling V-packings and O-rings. Exchange all worn or damaged parts no matter how slightly damaged they seem.
3. Clean and grease all gasket, bearing surfaces including O-rings and gaskets with teflon grease when reassembling pump.
4. Try to use paraffin to clean pump parts. If water based cleaners are used, wipe parts clean & dry immediately to avoid corrosion.

### Declaration of conformity

We hereby declare that the models of our pumps in this manual, are manufactured in conformity to the 89/392 EEC rule.