

WASTE OIL DRAINERS / SPILLOLJETÖMMARE

SERIES 318 – / SERIE 318 –



2011-09 ORIGINAL MANUAL

SERVICE GUIDE



General

Thank you for choosing a high quality mobile waste oil suction drainer from Eurolube Equipment AB Sweden. Top of the line design and performance means effective, clean and safe handling of waste oil. Fourteen models available of series 318, for the most demanding needs. Please refer to the sales catalogue for details on accessories, or visit our website, www.eurolube.com.

WARNING! Do NOT use with aggressive or flammable fluids. We decline responsibility for malfunctions or danger resulting from misuse. Read these instructions carefully before installation, operation or service.

DO NOT EXCEED MAX. PRESSURE.

ALWAYS follow the operating instructions indicated in the Service Guide, supplied with the product.

NEVER manipulate the security valve placed beside the charge valve.

NEVER exceed the 0.5 bar pressure when emptying the tank of 100 l.

DO NOT use with aggressive or inflammable fluids.

Allmänt

Tack för att ni valde en spilloljetömmare av högsta kvalitet från Eurolube Equipment AB. Design och prestanda på högsta nivå som erbjuder effektiv, säker och renlig hantering av spillolja. Serie 318 finns i fjorton modeller för alla behov. För detaljerad information hänvisar vi till vår kompletta produktkatalog eller vår hemsida www.eurolube.com.

WARNING! Får ej användas för aggressiva eller explosiva vätskor. Vi fransäger oss allt ansvar för felaktigheter och olyckor som inträffar på grund av felaktig montering eller användning. Läs dessa instruktioner före installation och service.

ÖVERSKRID EJ MAX. ARBETSTRYCK.

FÖLJ ALLTID samtliga anvisningar angiva i denna serviceguide, som levereras med produkten.

RÖR EJ eller manipulera med säkerhetsventilen vid avluftningsventilen.

ÖVERSKRID ALDRIG 0,5 bars tryck vid tömning av 100l tank.

FÅR EJ användas för aggressiva eller explosiva vätskor.

TECHNICAL DATA / TEKNISKA DATA

MODEL / MODELL

Discharge by Wall Mounted Pump / Tömmes med väggmonterad pump

PART NO / ART.NR	318-56	318-57	318-58	318-70	318-71	318-72	318-73
Tank l.	70 l	70 l	70 l	100 l	100 l	100 l	100 l
Inspection tank l.	-	-	8 l	-	-	8 l	8 l
Suctions probes / sugsonder	No / nej	No / nej	Yes / ja	No / nej	Yes / ja	Yes / ja	Yes / ja
<i>Suction capacity probes / kapacitet sugsonder</i>							
ø 5 mm at 80C, SAE 30	-	2,0 l/min	2,0 l/min	-	2,0 l/min	2,0 l/min	2,0 l/min
ø 8 mm at 80C, SAE 30	-	4,1 l/min	4,1 l/min	-	4,1 l/min	4,1 l/min	4,1 l/min
MB, VAG, PSA and BMW adapters	-	7,0 l/min	7,0 l/min	-	7,0 l/min	7,0 l/min	7,0 l/min
Weight / vikt	31kg	32,7kg	36kg	43kg	46kg	49kg	36,2kg

MODEL / MODELL

Discharge by Air Pressure / Tömmes med tryckluft

PART NO / ART.NR	318-53	318-54	318-55	318-75	318-76	318-77	318-78
Tank l.	70 l	70 l	70 l	100 l	100 l	100 l	100 l
Inspection tank l.	8 l	-	-	-	-	8 l	8 l
Max pressure discharge / max tryck vid tömning	0,5 bar*	0,5 bar*	0,5 bar*	0,5 bar*	0,5 bar*	0,5 bar*	0,5 bar*
Suctions probes / sugsonder	Yes / ja	Yes / ja	No / nej	No / nej	Yes / ja	Yes / ja	Yes / ja
<i>Suction capacity probes / kapacitet sugsonder</i>							
ø 5 mm at 80C, SAE 30	2,0 l/min	2,0 l/min	-	-	2,0 l/min	2,0 l/min	2,0 l/min
ø 8 mm at 80C, SAE 30	4,1 l/min	4,1 l/min	-	-	4,1 l/min	4,1 l/min	4,1 l/min
MB, VAG, PSA and BMW adapters	7,0 l/min	7,0 l/min	-	-	7,0 l/min	7,0 l/min	7,0 l/min
Weight / vikt	36kg	33kg	30kg	40,2kg	42,5kg	46kg	39,5kg

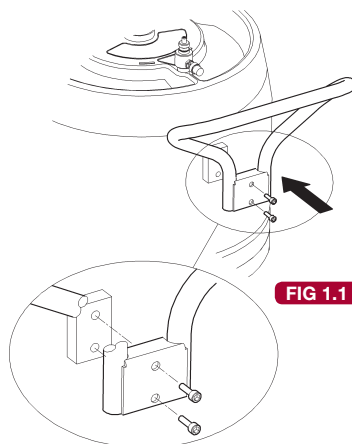
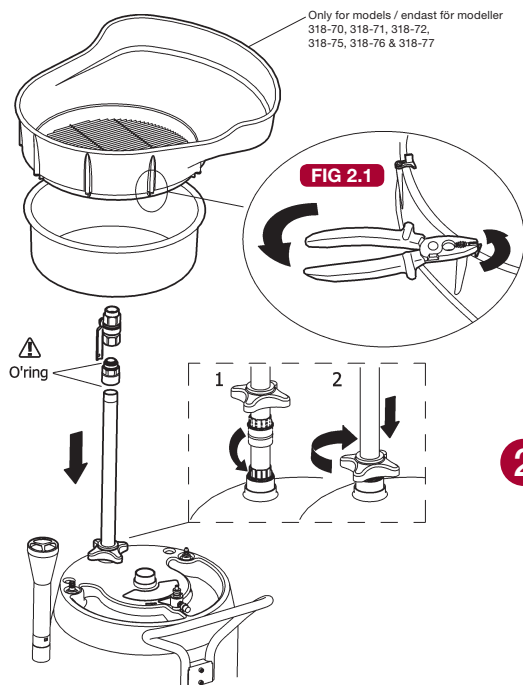
* The unit must be pressurised by using a tyre inflator / behållaren trycksätts med däckpåfyllare

WASTE OIL DRAINERS / SPILLOLJETÖMMARE

SERIES 318 - / SERIE 318 -

ASSEMBLY ALL MODELS / MONTAGE ALLA MODELLER

- 1** Fasten the handle with the two screws (fig. 1.1) /
sätt fast handtaget med de två skruvarna (fig. 1.1)



- 2** Assemble the tube, swivel and ball valve with the funnel and fix the unit onto the tank,
for model 318-70 & 318-75 in the center position other models in the front position.
Finally assemble the bowl extension (fig. 2.1) /

Montera rör, svivel och kulventil i skålen, placera enheten i mitten, gäller för modellerna
318-70 och 318-75, för övriga modeller placeras enheten i den främre anslutningen.
Slutligen sätts överdel på plats (fig. 2.1)

**MODEL 318-55 & 75 IS NOW READY TO USE /
MODELL 318-55 & 75 ÄR NU KLAR ATT ANVÄNDAS**

CONNECTION FOR DISCHARGE PUMP / ANSLUTNING FÖR TÖMNINGSPUMP

APPLIES MODELS / GÄLLER MODELLER:

318-56, 318-57, 318-58, 318-70, 318-71, 318-72, 318-73

FIG 3.2



FIG 3.3



FIG 3.1



- 3** Cut off the discharge hose to a length of 700mm, (fig. 3.1)
Take the connection kit (fig. 3.2) and fasten it to the handle with the two screws
(fig. 3.3) and finally, fasten the hose. /

Kapa tömningsslang längd 700mm, (fig. 3.1)
Tag anslutningssats (fig. 3.2) och sätt fast den tillsammans med handtaget
med dom två skruvarna, (fig. 3.3) och slutligen fäst slangen.

**MODEL 318-56 & 70 IS NOW READY TO USE /
MODELL 318-56 & 70 ÄR NU KLAR ATT ANVÄNDAS**

WASTE OIL DRAINERS / SPILLOLJETÖMMARE

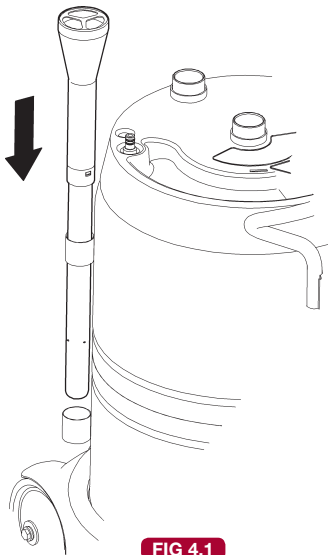
SERIES 318 – / SERIE 318 –

ASSEMBLY SUCTION DRAINERS / MONTAGE SUGTÖMMARE

APPLIES MODELS / GÄLLER MODELLER:

318-53, 318-54, 318-57, 318-58, 318-71,
318-72, 318-73, 318-76, 318-77, 318-78

- 4** Place the probe holder into its support, fig. 4.1 /
Placera hålster för sugsonderna enligt fig. 4.1



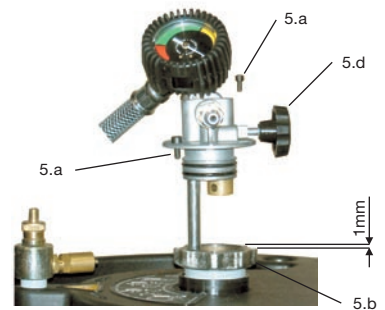
APPLIES MODELS / GÄLLER MODELLER:

318-54, 318-57, 318-71, 318-76

- 5** A. Remove the two screws (5.a) from the flange nut (5.b), (fig. 5.1)
B. Model 318-54 & 318-57 mount the flange nut (5.b) in the front position to approx. 1mm below the female thread, (fig. 5.2)
C. Model 318-71 & 318-76 mount the flange nut (5.b) in the center position to approx. 1mm below the female thread, (fig. 5.2)
D. Mount the vacuum pump and fasten it with the two screws (5.a), fig. 5.2.
E. For vacuum in the tank, open the valve (5.d) turning the knob counter clockwise until it stops.



- A. Avlägsna de två skruvarna (5.a) från hållarmutter (5.b), (fig. 5.1)
B. Modell 318-54 & 318-57 montera hållarmutter (5.b) i främre anslutning till ca. 1mm under den utvändiga gängan, (fig. 5.2)
C. Modell 318-71 & 318-76 montera hållarmutter (5.b) i mittersta anslutning till ca. 1mm under den utvändiga gängan, fig. 5.2.
D. Montera vakuumpump och fäst med skruvarna (5.a), fig. 5.2.
E. För vakuum i tank, öppna ventil (5.d) genom att vrida ratten motsols tills det tar stopp



MODEL 318-54/57 & 318-71/76 IS NOW READY TO USE /
MODELL 318-54/57 & 318-71/76 ÄR NU KLAR ATT ANVÄNDAS

ASSEMBLY SUCTION DRAINERS / MONTAGE SUGTÖMMARE

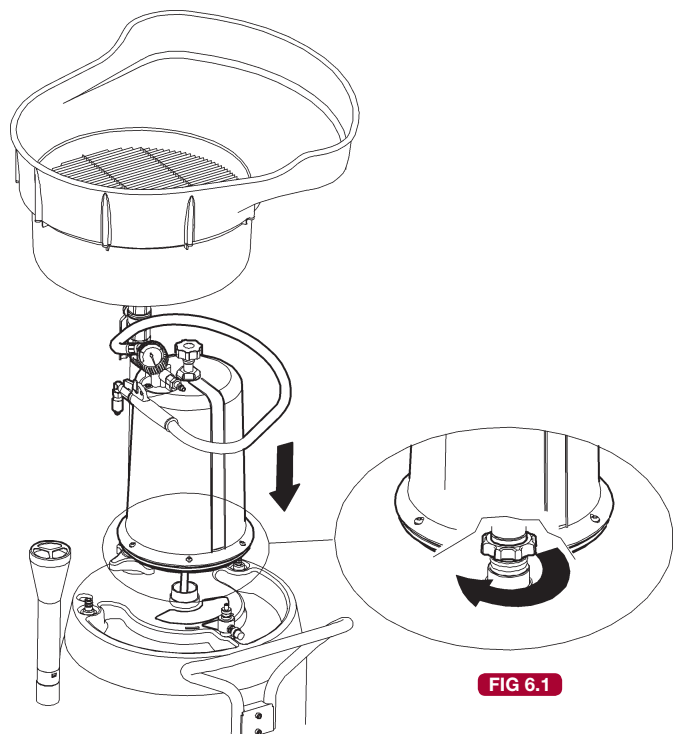
APPLIES MODELS / GÄLLER MODELLER:

318-53, 318-58, 318-72, 318-73, 318-77

- 6** Mount the inspection chamber, orientate the unit as in fig. 6.1.
Models 318-72, 318-73 & 318-77 in center position.
Models 318-53 & 318-58 in front position.
Tighten it well with the flange nut.

Montera inspektionstank, orientera enheten enligt fig. 6.1.
Modell 318-72, 318-73 & 318-77 i mittersta anslutningen.
Modell 318-53 & 318-58 i främre anslutningen.
Skruva fast ordentligt med hållarmutter.

MODEL 318-53/58 & 318-72/77/78
IS NOW READY TO USE /
MODELL 318-53/58 & 318-72/77/78
ÄR NU KLAR ATT ANVÄNDAS



WASTE OIL DRAINERS / SPILLOLJETÖMMARE

SERIES 318 - / SERIE 318 -

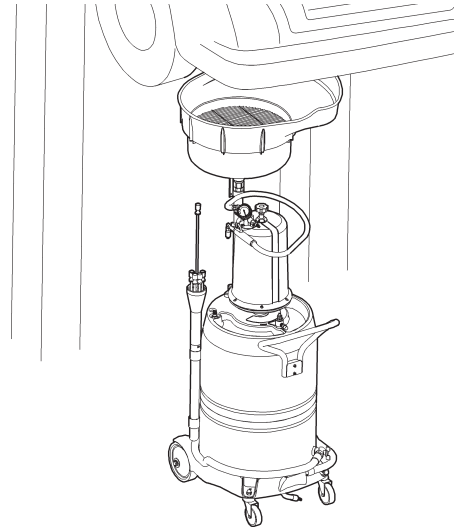
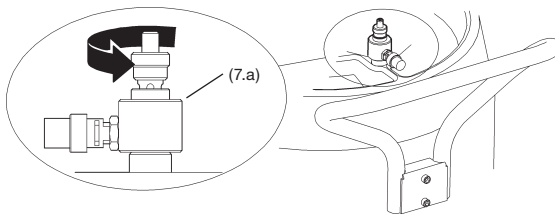
OPERATION, GRAVITY COLLECTION / ANVÄNDNING, SJÄLVTÖMNING

APPLIES MODELS / GÄLLER MODELLER:

ALL MODELS WITH BOWL / ALLA MODELLER MED SKÅL

- 7** A. Place the unit under the vehicle, adjust the funnel to a suitable height and open the funnel ball valve.
B. Open the breathing valve (7.a), unscrew the crank case plug and let the waste oil pour out into the funnel until the crank case is empty. /

- A. Placera enheten under fordonet, ställ in skålen i lämplig höjd och öppna kulventilen i skålen.
B. Öppna avluftningsventilen (7.a), avlägsna pluggen i oljeträget och låt spilloljan rinna ner i skålen tills oljeträget är helt tomt.



SUCTION COLLECTION / SUGTÖMNING

STARTING UP / UPPSTART

- 8** Close the valve of the suction hose (8.1), the discharge outlet valve (8.2), and the funnel ball valve (8.4).
Attention: The breathing valve must be closed (8.3). /

Stäng ventil i hantag på sugslang (8.1), samt ventil vid utloppssläng (8.2), och kulventil på skål (8.4).
OBS: Avluftningsventil måste vara stängd (8.3).

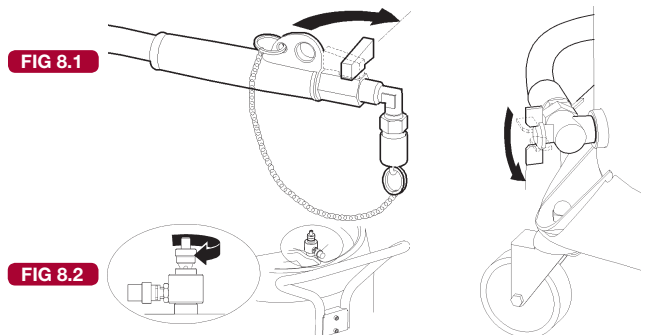
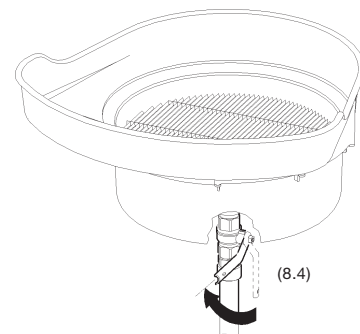


FIG 8.2

- 9** For vacuum in tank and chamber: open the chamber valve, turning the knob (9.1) counterclockwise by approx. 7 turn around.
For vacuum only in the chamber: close the valve turning the knob (9.1) clockwise until it stops. /

För vakuüm i tank och behållare: öppna ventil i inspektionsbehållaren genom att vrida ratten (9.1) motsols ca. 7 varv.
För vakuüm i behållare: stäng ventil genom att vrida ratten (9.1) medsols tills det tar stopp.



(8.4)

FIG 9.1

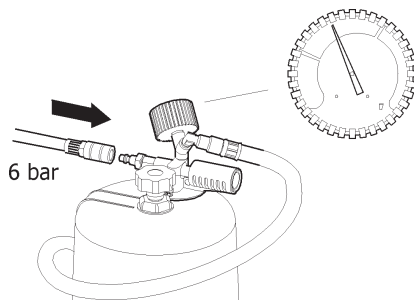
APPLIES MODELS / GÄLLER MODELLER:

318-53, 318-58, 318-72,
318-73, 318-77, 318-78

- 10** For vacuum in tank and chamber: open the chamber valve, turning the knob (9.1) counterclockwise by approx. 7 turns.
For vacuum only in the chamber: close the valve turning the knob (9.1) clockwise until it stops. /

För vakuüm i tank och behållare: öppna ventil i inspektions behållaren genom att vrida ratten (9.1) motsols ca. 7 varv.
För vakuüm i behållare: stäng ventil genom att vrida ratten (9.1) medsols tills det tar stopp.

FIG 10.1



WASTE OIL DRAINERS / SPILLOLJETÖMMARE

SERIES 318 – / SERIE 318 –

SUCTION COLLECTION / SUGTÖMNING

APPLIES MODELS / GÄLLER MODELLER:

318-53, 318-54, 318-57, 318-58, 318-71,
318-72, 317-73, 318-76, 317-77, 318-78

11

A. Remove the level indicator from the oil dipstick and insert a suitable probe or adapter.

Attention: the probe must reach the lowest point in the crank case.

B. Take of the cap from the suction hose and connect the hose to the probe or adapter.
C. Open the valve to start the suction of waste oil. /

A. Avlägsna oljestickan och placera lämplig sugsond eller adapter i oljestickhålet.

OBS: sugsonden måste nå lägsta punkt i oljeträget.

B. Tag bort skyddshuv från suganslutning och anslut till sugsond eller adapter.
C. Öppna ventilen för att starta upptagning av spillolja.

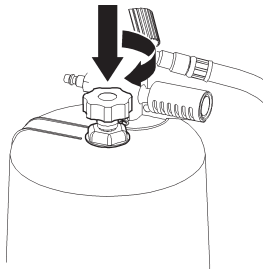
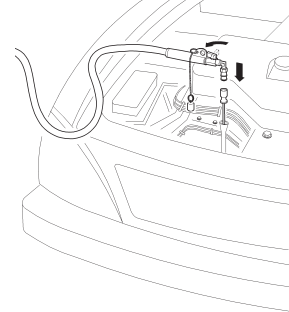


FIG 12.1

APPLIES MODELS / GÄLLER MODELLER:

318-53, 318-58, 318-72,
317-73, 317-77, 318-78

12

When suction is finished, close the valve on the suction hose (8.1). To transfer the oil in the chamber to the tank, press the knob (12.1) and twist to lock it. Return the knob to its start position as soon the transfer is finished. /

Stäng ventil på hantaget (8.1) när all olja är upptagen. För att tappa ner oljan i tanken, tryck ner ratten (12.1) och vrid den för att låsa. Återställ ratten i startläge när behållaren är tömd.

PUMP DISCHARGE / TÖMNING VIA PUMP

APPLIES MODELS / GÄLLER MODELLER:

318-56, 318-57, 318-58, 318-70,
318-71, 318-72, 317-73,

13

A. Open the valve of the discharge outlet valve (13.1), and the funnel ball valve (13.2).
B. Connect the suction hose (13.3) of the waste oil suction pump to connector (13.4) at the tank.
C. Start the pump and pump out all waste oil to the storage tank.

A. Öppna ventil på utloppsslang (13.1), och även ventil (13.2) på skålen.
B. Anslut sugslang (13.3) i spilloljepumpen på kopplingen (13.4) i tank.
C. Starta pumpen och pumpa ut all spillolja till uppsamlingstank.



FIG 13.3



FIG 13.2

FIG 13.4

FIG 13.1

PART NO / ART.NR.

317-44

WASTE OIL DRAINERS / SPILLOLJETÖMMARE

SERIES 318 - / SERIE 318 -

PRESSURE DISCHARGE / TRYCKTÖMNING

APPLIES MODELS / GÄLLER MODELLER:

318-53, 318-54, 318-55, 318-75,
318-76, 318-77, 318-78

- 14** A. Close the funnel ball valve (14.1), the ball valve of the suction hose (14.2) and the breathing valve must be closed (14.3).
- B. Remove the cap from the outlet tube (14.4) of the discharge hose, place the hose into a waste oil drum or storage tank and open the valve (14.5).
- C. Connect a tire inflator to the charge valve (14.6), pressurize the container to 0,5 bar. Repeat this procedure until the container is empty. Once the container is empty, close the valve (14.5) and mount the outlet cap.

NOTE: The security valve limits the tank pressure to 0,5 bar. /

- A. Stäng kulventil i skål (14.1), samt kulventil på sugslangen (14.2) och avluftningsventilen (14.3) måste vara stängd.
- B. Avlägsna skyddshuv på utloppsrör (14.4) i ändan på utloppsslangen, placera slang i ett fat eller en uppsamlingstank och öppna ventil (14.5).
- C. Anslut en ringtrycksmätare till påfyllningsventilen (14.6), trycksätt tanken till 0,5 bar. Repetera tills tanken är helt tömd. När tanken är tömd, stäng ventil (14.5) och montera skyddshuven.

OBS: Säkerhetsventilen begränsar trycket i tanken till max. 0,5 bar.

FIG 14.1

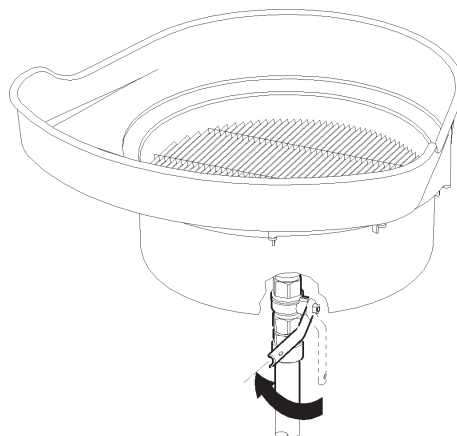


FIG 14.2

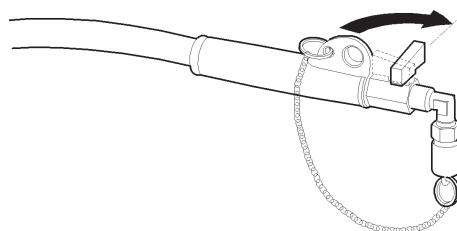


FIG 14.3

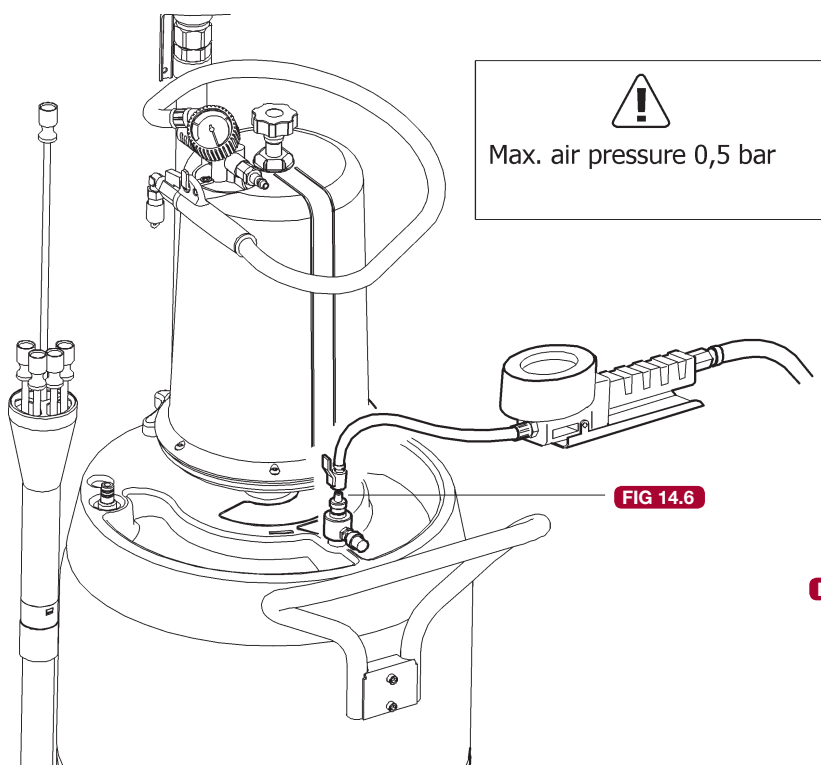
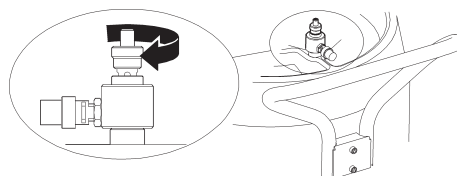


FIG 14.4

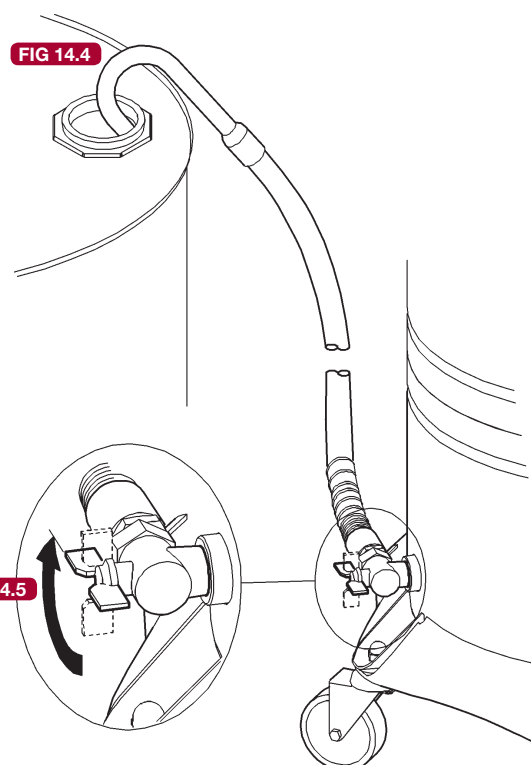


FIG 14.5

WASTE OIL DRAINERS / SPILLOLJETÖMMARE

SERIES 318 - / SERIE 318 -

SPARE PARTS / RESERVDELAR

When ordering spare parts always state:

- Model number and serial number (from the type label on the reel)
- Part number of the spare part and name

Vid beställning uppge alltid:

- Modellnummer och serienummer (se upprullarens typskylt)
- Reservdelens artikelnummer och benämning

Other parts available upon request.

Övriga delar offereras mot förfrågan

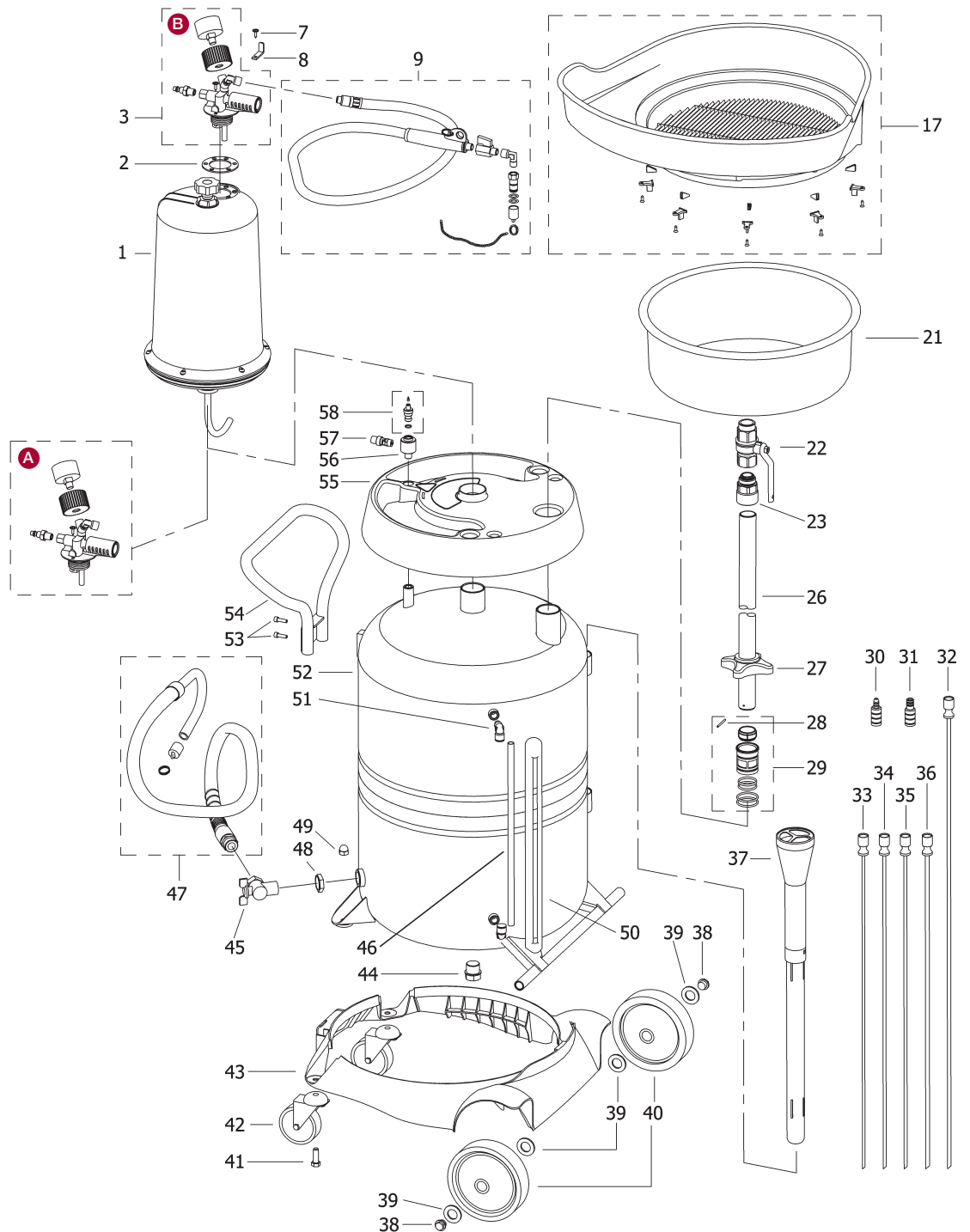
ITEM / POS	PART NO / ART.NR	NAME / BENÄMNING
1	3588593	Inspection chamber / inspektionsbehållare
3	3188586	Vacuum pump / vakuumpump A
3	3189127v	Vacuum pump / vakuumpump B
9	3588595	Suction hose / sugslang
17	3588596	Expansion funnel / överdel till skål
29	3588597	Tube holder / låsring rör
30-37	3188587	Probe kit / kit med sugsonder
47	3188583	Discharge hose / utloppssläng
58	3588598	Charge valve / luftningsventil

A APPLIES MODELS /
GÄLLER MODELLER:

318-54,
318-57,
318-71,
318-76

B APPLIES MODELS /
GÄLLER MODELLER:

318-53,
318-58,
318-72,
318-73,
318-77,
318-78



WASTE OIL DRAINERS / SPILLOLJETÖMMARE

SERIES 318 - / SERIE 318 -

Troubleshooting

SYMPTOM	POSSIBLE REASON	SOLUTION
Vacuum gauge needle does not move during the depressurising	Damaged or obstructed vacuum gauge	Replace the vacuum gauge
The vacuum gauge does not reach the green area.	1. Not enough air pressure in the line 2. Insufficient air delivery 3. Insufficient sealing of threads (fig 2.1)	1. Increase the air pressure 2. Increase the air line diameter and if possible decrease the length of the same 3. Rework the sealing properly
The unit does not suck, even if the vacuum suction gauge indicates the adequate pressure	1. The oil is too cold 2. The valve on the suction hose is closed or contaminated 3. The suction probe is contaminated	1. Run the motor for a few minutes before trying again 2. Open or clean the valve 3. Clean or replace the probe / connector
The unit does not suck and loses vacuum progressively	1. Damaged or worn o-rings on probe adapter 2. The probe end does not reach the bottom of the oil pan due to a sharp bend in the oil tube 3. The breathing valve is opened	1. Replace the o-rings 2. Use the extra long probe and reintroduce it, making sure that the bottom of the oil pan is reached 3. Close the breathing valve

Felsökning

SYMPTOM	MÖJLIG ORSAK	LÖSNING
Vakuummätare rör sig inte vid trycksättning	Skadad eller krånglande vakuummätare	Ersätt vakuummätare
Vakuummätare når ej den gröna zonen	1. För lågt lyfttryck 2. För lågt luftflöde 3. Bristfällig tätning av gångor (fig. 2.1)	1. Öka lufttrycket 2. Öka diameter på luftslang, eller korta ned slangen 3. Täta om gångorna
Ingen sugkapacitet, trots att vakuummätare indikerar tillräckligt undertryck	1. Oljan har för låg temperatur 2. Ventil är stängd eller förorenad 3. Förorening i sugsond	1. Kör motorn några minuter innan nästa försök 2. Öppna eller rengör ventilen 3. Rengör eller ersätt sugsonden
Ingen sugkapacitet och undertryck faller fortlöpande	1. Skadade eller utslitna O-ringar 2. Sugsond har ej kommit ner till oljeträg, kan bero på kraftig böj på oljeröret 3. Avluftningsventil är öppen	1. Ersätt O-ringar 2. Använd den extra långa sugsonden, kontrollera att den når till lägsta nivån i oljeträget. 3. Stäng avluftningsventil

DECLARATION OF CONFORMITY / DEKLARATION OM ÖVERENSSTÄMMELSE



EuroLube Equipment AB, Stråssavägen 2, SE-71176 Storå, Sweden, declares hereby that the products: Waste oil drainers, 318-series are manufactured and tested according to part 1 of the UNE EN-286 Directive: "simple unfired pressure vessels designed to contain air" and more specifically in the Class 3 vessels indication (Vessels with PS x V < 200bar.l.) stated in paragraph 4 in the said Directive, and also EC Directive (89/392/EEC) and its amendments (91/368/EEC), (93/44/EEC), (93/68/EEC) and (98/37/EEC)

The 318-series is a unit which:

- IS NOT submitted to the Directives of Pressurized Devices 87/404/CEE and its amendments 90/488/CEE and 93/68CEE, as the internal working pressure, during the discharging phase of the metallic container of 100litres, is of 0.5 bar or less.
- IS NOT submitted to the Directives of Machine Security 89/392/CEE and its amendments 93/44/CEE, 93/68/CEE and 98/37/CEE, as there are no mobile elements in its operating system.
- DO RESPOND to the Directive of Security of Operating Equipment 89/655/CEE, and its amendment 95/63/CEE.

Storå October 26, 2011

Morgan Gustavson,
Product director (Authorized representative for EuroLube Equipment AB and responsible for technical documentation).
Produktansvarig (Auktoriserad representant för EuroLube Equipment AB och ansvarig för teknisk dokumentation).



EuroLube Equipment AB, Stråssavägen 2, 71176 Storå, deklarerar härmed att produkterna: Spillojemottagare 318-serien är tillverkade och testade enligt maskindirektivet UNE EN-286 del 1: "enkel tryckbehållare för tryckluft ej för explosiv hantering" och finns dessutom mer detaljerat i § 4 i ovanstående direktiv, "hantering av klass 3 i behållare" (behållare med PS x V < 200bar.l.) och även EC Direktiv (89/392/EEC) och dess tillägg (91/368/EEC), (93/44/EEC), (93/68/EEC) och (98/37/EEC)

Serie 318- är en enhet som:

- SVARAR EJ för Direktivet för Trycksatta Enheter 87/404/CEE och dess tillägg 90/488/CEE och 93/68/CEE, för att dess interna arbetstryck under tömningsfasen av behållaren är mindre än 0.5 bar.
- SVARAR EJ för Maskinsäkerhetsdirektivet 89/392/CEE och dess tillägg 93/44/CEE, 93/68/CEE och 98/37/CEE, eftersom det inte finns några rörliga delar i dess funktion.
- SVARAR TILL Direktivet för Säkerhet av användade av Utrustning 89/655/CEE och dess tillägg 95/63/CEE.

Storå Oktober 26 2011



EUROLUBE EQUIPMENT AB

Stråssavägen 2, SE-711 76 Storå, Sweden

EMAIL eurolube@eurolube.com PHONE +46 581 836 65 FAX +46 581 409 75

 www.eurolube.com