

## General

Thank you for choosing a high quality Electric gear pump from Eurolube Equipment AB Sweden. The pump is operated by a single-phase motor, flange-mounted directly to a rotary gear pump. The pump is self priming and equipped with a by-pass valve. Models 60110 and 60310 also includes a pressure switch with a non-return valve integrated that automatically turns on and off the electric motor. This pump is designed to pump oil with viscosity from 50 to 500 cSt.

Please refer to the sales Catalogue for details on accessories. Or visit our website: [www.eurolube.com](http://www.eurolube.com)



## WARNING !

Do **NOT** use solvents or other explosive fluids. Never point a control valve at any portion of your body or another person. Accidental discharge of pressure and/or material can result in injury. We decline responsibility for malfunctions or danger resulting from wrong hose or miss use. Read these instructions carefully before installation, operation or service.

## DO NOT EXCEED MAX. PRESSURE.

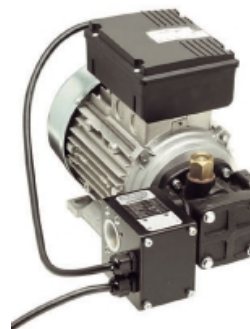
## Allmänt

Tack för att ni valde en elektrisk kugghjuls-pump av högsta kvalitet från Eurolube Equipment AB. Pumpen drivs med en en-fas motor, med en flänsmonterad kugghjuls-pump. Pumpen är själv-sugande och utrustad med överströmningsventil.

Modell 60110 och 60310 är utrustad med integrerad tryckvakt för automatisk start och stopp av elmotor.

Pumpen är utvecklad för att pumpa oljor med viskositet från 50 upp till 500 cSt.

För detaljerad information, hänvisar vi till vår kompletta produktkatalog, eller vår hemsida: [www.eurolube.com](http://www.eurolube.com)



## VARNING !

Får **EJ** användas för kemikalier eller explosiva vätskor. Rikta aldrig utloppsmunstycke mot någon kroppsdel eller någon annan person. Vätska kan lätt tränga in i huden och förorsaka skador. Vi fransäger oss allt ansvar för felaktigheter och olyckor som inträffar på grund av felaktig montering eller användning. Läs dessa instruktioner före installation eller vid service.

## ÖVERSKRID EJ MAX. ARBETSTRYCK.

## Technical data/ Tekniska data

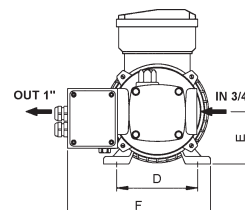
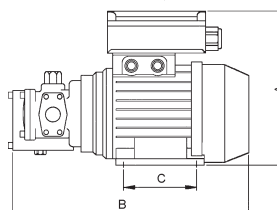
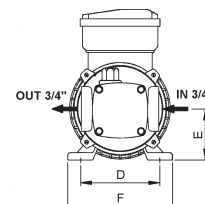
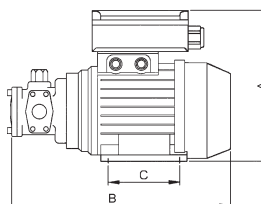
Part No/artnr.	L/min	Max/bar	Rpm	Max. By-pass pressure	Volt	Hz	W
60100, 60110	9.5	11.5	1450	16	230V	50	600 (0,75cv)
60300, 60310	9.5	24	1450	30	230V	50	780 (1,0cv)

## Measure/mått

Part No	A (mm)	B (mm)	C (mm)	D (mm)	E (mm)	F (mm)	Weight (kg)
60100	201	310	100	90	73	135	12
60300	225	330	112	92	76	150	16

With Electronic Pump Control Unit / med kontrollenhet

Part No	A (mm)	B (mm)	C (mm)	D (mm)	E (mm)	F (mm)	Weight (kg)
60110	201	327	100	90	73	185	13
60310	225	347	112	92	76	200	17



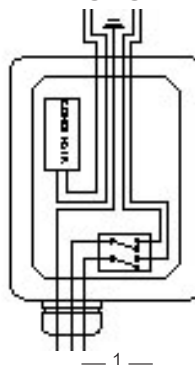
## ELECTRICAL CONNECTION

## MOTOR

## EL INKOPPLING

These pumps are distributed with a short cable for testing purpose. To connect the electric motor to a line, remove the top cover and disconnect the short cable. Connect the line according to figure.

Do always use approved cable for the installation.



Pumparna levereras med en kort kabel i test syfte. Vid inkoppling av el-motor, avlägsna skyddslock och demontera medföljande kabel. Koppla in ny kabel enligt skiss.

Använd alltid godkänd kabel vid installation.

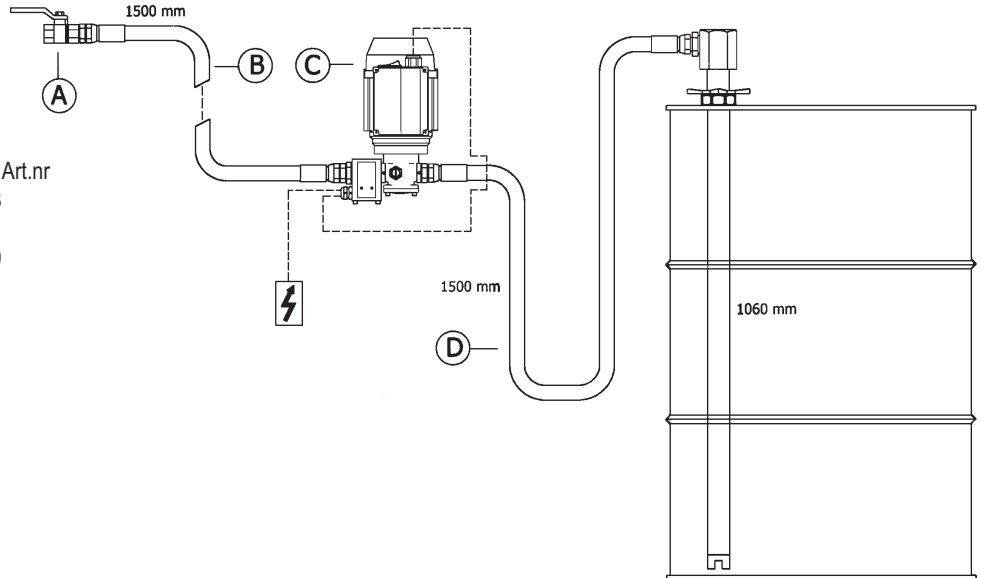
## MECHANICAL INSTALLATION

## MEKANISK INSTALLATION

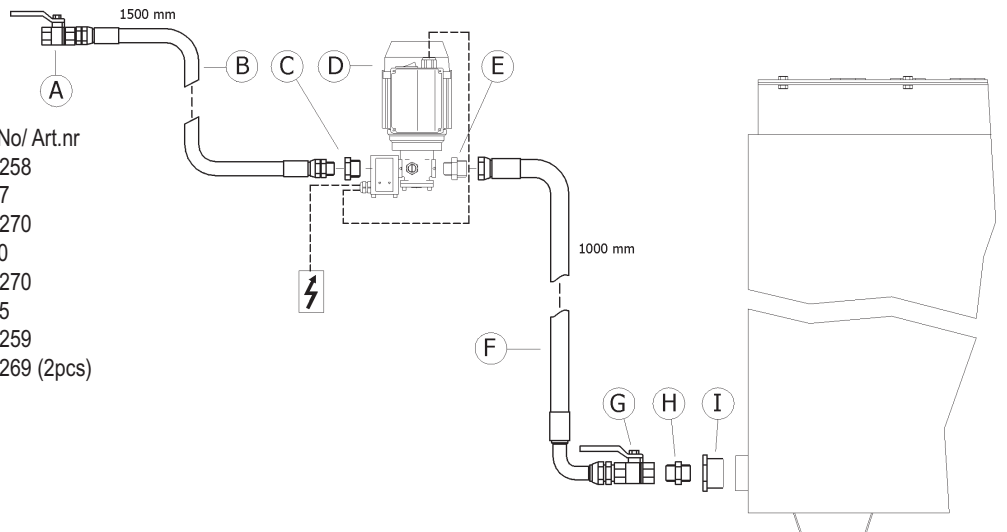
These electric pumps can be installed in the following ways: In/outlet on a horizontal base and on the wall with the pump upwards or downwards. See figure below for typical installations with all the recommended accessories for the pump to operate safe and correctly.

El-pumparna kan installeras på följande sätt: In/utlopp i horisontellt läge på vägg, el-motor kan vara uppåt eller nedåtriktad. See skisser nedanför typiska installationer med alla rekommenderade tillbehör för säker och korrekt funktion.

Item name	Part No/ Art.nr
A) Ballvalve/kulventil	1367258
B) Discharge hose/utloppsslang	16737
C) Adapter	1367270
D) Pump	60110
E) Suction hose/sugslang	16750



Item name	Part No/ Art.nr
A) Ballvalve/kulventil	1367258
B) Discharge hose/utloppsslang	16737
C) Adapter	1367270
D) Pump	60110
E) Adapter	1367270
F) Suction hose/sugslang	16735
G) Ball valve	1367259
H) Adapter	1367269 (2pcs)



### OPERATION

These pumps are self-priming and are able to prime even when the suction hose is empty. The distance in height between the oil level and the pump inlet must not be more than 2,5 m.

**ATTENTION:** Before starting the pump, "wet" the inside of the pump body with oil through the inlet and outlet openings. The priming phase may take from several seconds to a few minutes, depending on the characteristics of the system.

To start the gear pump, make sure that the outlet valve is closed and then turn on the electrical power line.

In certain applications it is an advantage to use a gear pump with automatic start/stop of the pump (Part N° 60110 and 60310). The Electronic Pump Control Unit starts the motor automatically when the pressure in the outlet line drops below the adjusted min value, and stops it in the same way when the pressure exceed the max adjusted value.

### ANVÄNDNING

Pumparna är sjävsugande och kan även startas med tom sugslang. För säker funktion montera pumpen inlopp maximum 2,5 m över oljenivån.

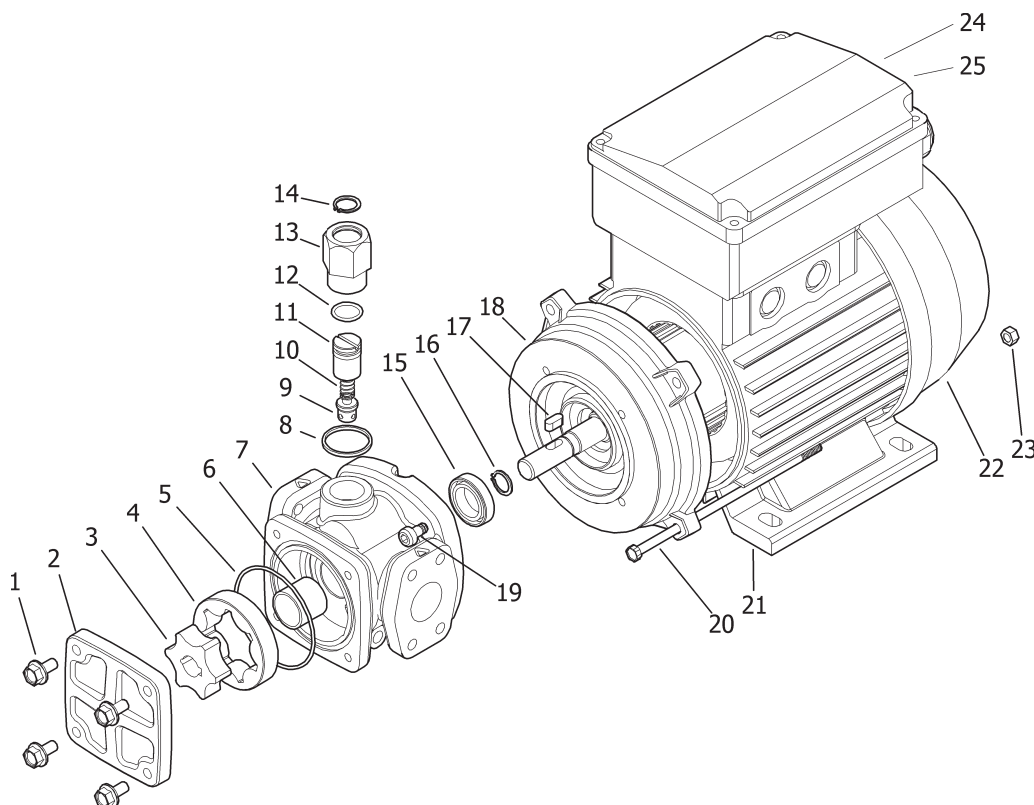
**VIKTIGT:** Innan uppstart av pump, "fukta" inlopp och utloppsport i pumpkroppen med olja. Det kan ta från några sekunder till minuter innan pumpen fått full sugkapacitet, beroende av systemkonfiguration.

Före start pumpen, kontrollera först att utloppsventilen är stängd, koppla därefter på spänning på motorn.

I vissa installationer är det en fördel att använda kugghjulspump med automatisk start/stopp av pumpen (model 60110 och 60310). Pumpens elektroniska kontrollenhet, startar och stoppar pumpen automatisk när min och max tryck har uppnåtts.

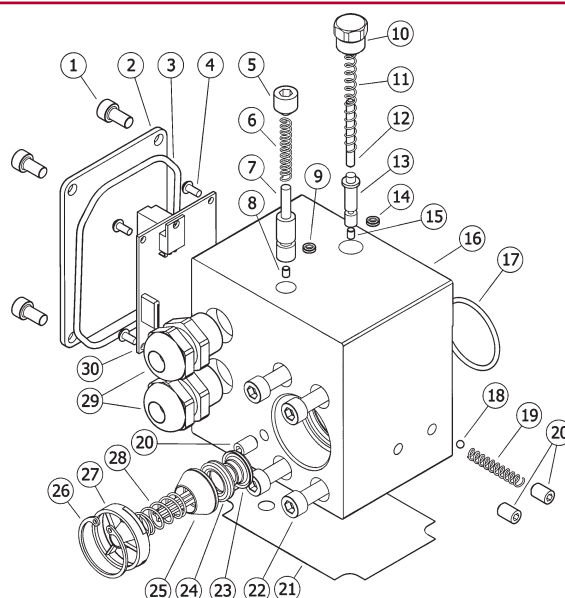
## Spare parts pump unit / reservdelar pumpenhet

Kit	Model 60100 & 60110 Kit No	Model 60300 & 60310 Kit No	Description/benämning	Includes/ingår
A	569110	569130	By-pass valve / överströmningventil	8, 9, 10, 11, 12, 13, 14
B	569111	569111	Rotor complete / komplett rotor	3, 4, 5, 15, 16, 17
C	569112	569113	Motor complete / komplett motor	17, 18, 20, 21, 22, 23, 24
D	569114	561114	Seal / tätning	15, 16
E	569115	561124	Fan cover / fläktkåpa	22
F	569116	561116	Electrical box / kopplingslåda	24, 25
G	569118	561125	Condenser / kondensator	25



## Spare parts control unit / reservdelar kontrollenhet

Kit	Kit No	Description/benämning	Includes/ingår
A	569140	Pressure gauge min/tryckvakt min	10, 11, 12, 13, 14, 15
B	569141	Pressure gauge max/tryckvakt max	5, 6, 7, 8, 9
C	569142	Check valve/backventil	23, 24, 25, 26, 27, 28
D	569143	Curcuit board/kretskort	3, 4, 30



## TROUBLESHOOTING

Symptom	Possible reasons	Solution
The motor does not operate.	No power.	Check the electrical connections.
	The thermal motor protector has triggered because of overheating.	Let the motor cool and then verify that it restarts. Search for the cause of the overheating.
	The rotor is blocked.	Check the rotating parts for damage or obstruction.
	Other motor problem.	Contact technical support.
The motor operates slowly when starting.	Low voltage from the power supply.	Adjust the voltage within the recommended values.
Low or no oil delivery.	Excessive oil viscosity.	Verify the oil temperature and warm it to reduce the viscosity
	To low oil level in the tank/ drum.	Fill the tank/ drum.
	Foot valve obstructed.	Clean or replace the valve.
	Filter obstructed.	Clean the filter.
Higher noise level.	High suction pressure.	Lower the pump nearer the oil level and/ or increase the suction hose diameter.
	High pressure drop in the outlet (running with by-pass open).	Increase the diameter in the hose adapter and or the hose.
	By-pass valve obstructed.	Disassemble and clean the valve.
	Excessive oil viscosity.	Verify the oil temperature and warm it to reduce the viscosity.
	Cavitations.	Lower the suction pressure (see above).
	Irregular function of the by-pass valve.	Let the pump operate until the air in the valve is purged.
Leakage from the pump body.	Air bubbles in the oil.	Wait for the oil in the tank to settle.
	Damaged seal.	Replace the seal.

## FELSÖKNING

Symtom	Trolig orsak	Åtgärd
Motorn går inte.	Ingen ström.	Kontrollera elanslutning
	Överhettningsskyddet har löst ut pga överhettning.	Låt motorn svalna, prova därefter att motor startar igen. Sök efter orsak till överhettning.
	Rotorn är blockerad.	Kontrollera alla roterande delar om det finns skador mm.
	Andra motor problem	Kontakta teknisk support.
Motor går långsamt efter start.	För låg spänning.	Kontrollera så att rätt spänning är inkopplad.
	För hög viskositet.	Om möjligt höj temperaturen på oljan för lägre viskositet.
Lågt eller inget oljeflöde	Slut på olja i tank eller fat.	Fyll tank eller byt fat.
	Fel i backventil.	Rengör eller byt ut backventil.
	Smuts i filter	Rengör filter.
	Dålig sugkapacitet	Montera pump i nivå med oljan, och eller öka diameter på sugslang.
	För högt tryckfall i utloppsanslutning. (rundpumpar mot överströmningsventil)	Öka diameter i slangnippel och eller slangen.
	Fel i överströmningsventil.	Rengör eller byt ut överströmningsventil.
Förhöjd ljudnivå	För hög viskositet.	Om möjligt höj temperaturen på oljan för lägre viskositet.
	Pump kaviterar.	Se åtgärd ovan på "Dålig sugkapacitet"
	Ojämn funktion överströmningsventil	Låt pumpen gå tills ventilen är fullt avluftad.
Läckage vid pumphus	Lufbubblor i oljan	Avakta tills oljan har avluftats
	Skadade tätningar	Byt tätningar

### CE declaration of Conformity

Eurolube declares that the machinery in this manual has been declared in conformity with the EC Directives 98/37/EEC (Machine security), 89/336/EEC (Electromagnetic compatibility) and 73/23/EEC (Low voltage), respect the following regulations:  
European standards: EN 292-1, EN 292-2, EN 294, EN 50081-1, EN50082-1, EN 55014, EN 60034-1 and EN 60034-5.

### CE deklaration om överensstämmelse

Eurolube deklarerar härmed att maskiner i denna manual är i överensstämmelse med EC direktiv 98/37/EEC (maskin säkerhet), 89/336/EEC (elektromagnetisk kompatibilitet) och 73/23/EEC (låg spänning), enligt följande bestämmelser: Europa standard: EN 292-1, EN 292-2, EN 294, EN 50081-1, EN50082-1, EN 55014, EN 60034-1 and EN 60034-5.