





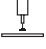

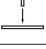
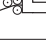



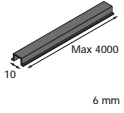
fractal technical catalogue

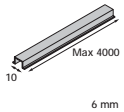
fractal profiles and sheets

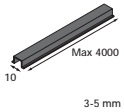
profiles

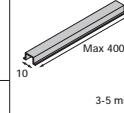
alu	aluminium aluminium Aluminium aluminium alumina alluminio
fe	staal metal stahl steel acero ferro
epox	geëpoxeerd aluminiumkleurig staal finition époxy argent Alu epoxy-beschichteter Stahl epoxy aluminium finish colour epoxy coating acero pintado epoxy color aluminio acciaco verniciato alluminio
galv	galvaniseerd galvanisé galvanisiert galvanised galvanizar galvanizzato
brut	brut brut nicht eloxiert not anodised sin anodización grezzo
pvc	pvc pvc pvc pvc pvc pvc
	profielonderbreking découpe Trennschnitt profile cut corte perfil taglio per profilo
	2 profielonderbrekingen per profiel 2 découpes par profil 2 Trennschnitte pro Profil 2 cuts per profile length 2 cortes por perfil 2 tagli per profilo
	montage montage assembly Montage montaje montaggio
	buigen van profielen courbement de profilés das Biegen von Profilen curvar perfiles curvatura profili
	gebruik usage use Gebrauch uso uso
	afkanten tailler beschneiden trimming corte trancia
	frezen fraisage fräsen milling fresado fresatura
	haaks snijden equerrage auswinkeln squaring plegado plegatura
	laser snijden découper au laser laser schneiden laser corte láser taglio laser
	kralen roulage rollbiegen edge rolling curvado stiratura bordi
	waterjet snijden découper par jet d'eau wasserstrahlschneiden water jet cutting corte con chorro de agua taglio ad acqua

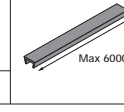
PLASTIC PROFILES

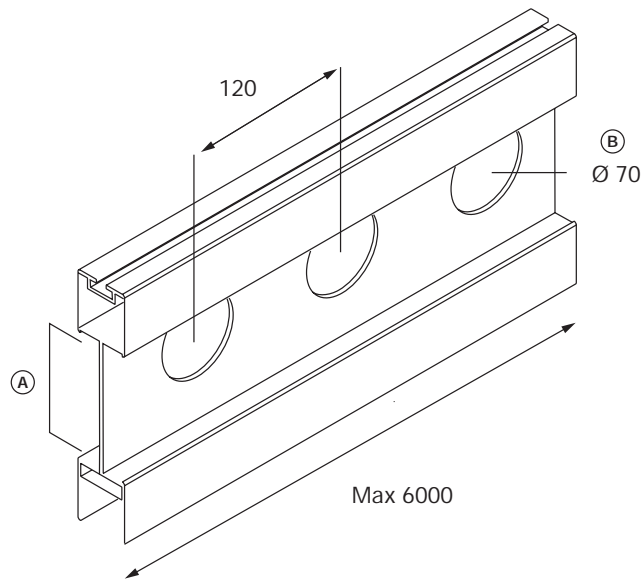
300110		te combineren met à combiner avec to be used in combination with wird verwendet in Kombination mit ser utilizado en combinacion con da usare in combinazione con	FRACTAL MINI FRACTAL TRISTAR H2-PROFIEL C2-PROFIEL H-PROFIEL C-PROFIEL MINI CONTOUR CONTOUR MICRO KUBUS MINI CITY
pvc			
zwart glas profiel 6 mm profil pour verre noir 6 mm Profilschiene für Glas schwarz 6 mm black profile for glass 6 mm perfil negro para cristal 6 mm profilo gomma (vetro) nero 6 mm			

300111		te combineren met à combiner avec to be used in combination with wird verwendet in Kombination mit ser utilizado en combinacion con da usare in combinazione con	FRACTAL MINI FRACTAL TRISTAR H2-PROFIEL C2-PROFIEL H-PROFIEL C-PROFIEL MINI CONTOUR CONTOUR MICRO KUBUS MINI CITY
pvc			
grijs glas profiel 6 mm profil gris pour verre 6 mm Profilschiene für Glas grau 6 mm grey profile for glass 6 mm perfil gris para cristal 6 mm profilo gomma (vetro) grigio 6 mm			

300112		te combineren met à combiner avec to be used in combination with wird verwendet in Kombination mit ser utilizado en combinacion con da usare in combinazione con	FRACTAL MINI FRACTAL TRISTAR H2-PROFIEL C2-PROFIEL H-PROFIEL C-PROFIEL MINI CONTOUR CONTOUR MICRO KUBUS MINI CITY
pvc			
zwart glas profiel 3-5 mm profil pour verre noir 3-5 mm Profilschiene für Glas schwarz 3-5 mm black profile for glass 3-5 mm perfil negro para cristal 3-5 mm profilo gomma (vetro) nero 3-5 mm			

300113		te combineren met à combiner avec to be used in combination with wird verwendet in Kombination mit ser utilizado en combinacion con da usare in combinazione con	FRACTAL MINI FRACTAL TRISTAR H2-PROFIEL C2-PROFIEL H-PROFIEL C-PROFIEL MINI CONTOUR CONTOUR MICRO KUBUS MINI CITY
pvc			
grijs glasprofiel 3-5 mm profil gris pour verre 3-5 mm Profilschiene für Glas grau 3-5 mm grey profile for glass 3-5 mm perfil gris para cristal 3-5 mm profilo gomma (vetro) grigio 3-5 mm			

300114		te combineren met à combiner avec to be used in combination with wird verwendet in Kombination mit ser utilizado en combinacion con da usare in combinazione con	FRACTAL MINI FRACTAL TRISTAR H2-PROFIEL C2-PROFIEL H-PROFIEL C-PROFIEL MINI CONTOUR CONTOUR
pvc			
zwarte strip/m bouche rainure noir/m Kunststoffkeder schwarz/m black strip/m banda negra/m striscia nera/m			



halfgatmaten dimensions entre les perforations centrales Maße zwischen der Profilsteglochung
 dimensions between the central perforations medidas entre ejes de los agujeros centrales
 distanza tra perforazioni centrali

120	600	1080	1560	2040	2520	3000	3480	3960	4440	4920	5400	5880
240	720	1200	1680	2160	2640	3120	3600	4080	4560	5040	5520	6000
360	840	1320	1800	2280	2760	3240	3720	4200	4680	5160	5640	
480	960	1440	1920	2400	2880	3360	3840	4320	4800	5280	5760	

A centrale gleuf coulisse centrale Profilsteg central runner ranura central nervatura centrale
 B centrale perforatie perforation centrale Profilsteglochung central perforation perforación central perforazione centrale
 C kamering chambre Profilkammer void cámara central camera
 D laterale gleuf coulisse latérale Seitliche Nut lateral runner ranura lateral scanalatura laterale

geëxtrudeerd aluminium aluminium extrudé Aluminium extrudiert extruded aluminium
 aluminio extruido alluminio estruso

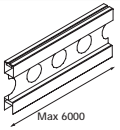

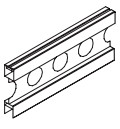

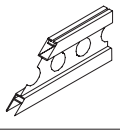
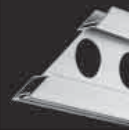
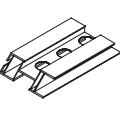
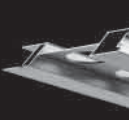
standaard afwerking: mat geanodiseerd finition standard: anodisé mat Standardausführung:
 Aluminium matt eloxiert E6/EV1 standard finish: matt anodised acabado standard: anodizado mate
 finitura standard: anodizzato opaco Al Mg Si 0,5

maximale lengte uit één stuk longueur maximale d'une seule pièce Maximale lieferbare Länge
 maximum length per unit largo máximo lunghezza massima
 6m

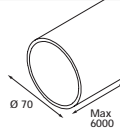

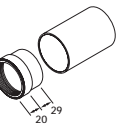

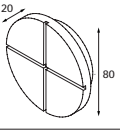

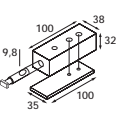

draagkracht limite de force Tragfähigkeit Tensile strength limite de fuerza capacità di carico
 $F' \text{ max}/1\text{m} = 10790 \text{ N}$ $y \text{ max}/1\text{m} = 0,58 \text{ mm}$ $F' \text{ max}/6\text{m} = 1798 \text{ N}$ $y \text{ max}/6\text{m} = 21,01 \text{ mm}$
 $I_x = 254.848 \text{ (mm}^4)$ $I_y = 5.501.225 \text{ (mm}^4)$

$\pm 10 \text{ 000mm}$ minimum buigradius rayon minimal de cintrage minimaler Biegunsradius minimal
 curve radius raggio minimo di curvatura radio mínimo de curvatura


PROFILES

480005			big fractal /m
alu			
480006			profielonderbreking recht coupe droite Trennschnitt senkrecht 90° cut corte recto perfil taglio diritto
480106			profielonderbreking schuin coupe oblique Trennschnitt schräg angled cut corte oblicuo perfil taglio obliquo
480107			profielonderbreking schuin coupe oblique Trennschnitt schräg angled cut corte oblicuo perfil taglio obliquo

ACCESSORIES

480505			buis Ø 70 mm /m tube Ø 70 mm /m Alurohr Ø 70 mm /m tube Ø 70 mm /m eje Ø 70 mm /m barra Ø 70 mm /ma
480023			montage 2 eindstukken buis montage 2 pièces finales du tube Vormontage der 2 Endstücke 2 threaded tube end caps montaje 2 piezas final tubo montaggio 2 finali tubo
480025			schroefdop boulon Rundmutter tube fixing bolt tuerca bullone (tondo)
480026			hamerset set avec marteau hammerkopf satz hammer connector set de martillo set martelletto

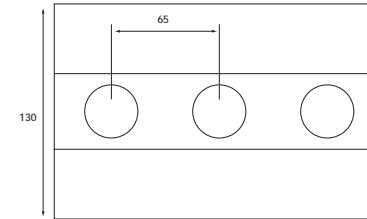
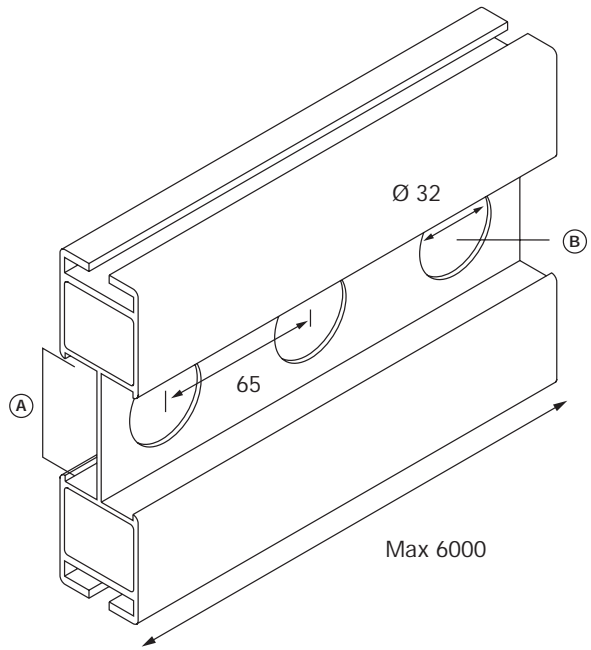
COMBINATIONS

	1-3 circuit track following Eurotracks can be used in the profile - Philips - Erco - Staff
---	--



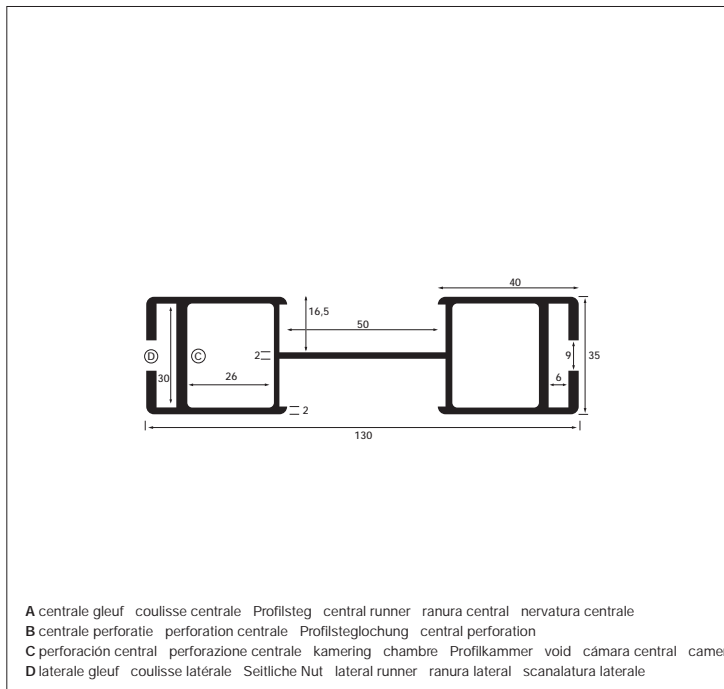
Stand Fractal - Modular Bařimat, Paris (F)



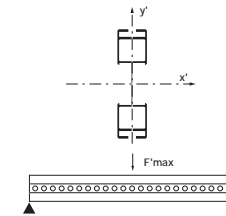


halfgatmaten dimensions entre les perforations centrales Maße zwischen der Profilsteglochung
 dimensions between the central perforations medidas entre ejes de los agujeros centrales
 distanza tra perforazioni centrali

65	585	1105	1625	2145	2665	3185	3705	4225	4745	5265	5785
130	650	1170	1690	2210	2730	3250	3770	4290	4810	5330	5850
195	715	1235	1755	2275	2795	3315	3835	4355	4875	5395	5915
260	780	1300	1820	2340	2860	3380	3900	4420	4940	5460	5980
325	845	1365	1885	2405	2925	3445	3965	4485	5005	5525	6045
390	910	1430	1950	2470	2990	3510	4030	4550	5070	5590	6110
455	975	1495	2015	2535	3055	3575	4095	4615	5135	5655	
520	1040	1560	2080	2600	3120	3640	4160	4680	5200	5720	



A centrale gleuf coulisse centrale Profilsteg central runner ranura central nervatura centrale
 B centrale perforatie perforation centrale Profilsteglochung central perforation
 C perforación central perforazione centrale kamering chambre Profilkammer void cámara central camera
 D laterale gleuf coulisse latérale Seitliche Nut lateral runner ranura lateral scanalatura laterale

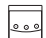


geëxtrudeerd aluminium aluminium extrudé Aluminum extrudiert extruded aluminium
 aluminio extruido alluminio estruso

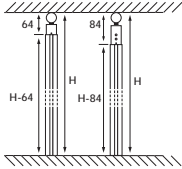
standaard afwerking: mat geanodiseerd finitio standard: anodisé mat Standardausführung:
 Aluminium matt eloxiert E6/EV1 standard finish: matt anodised acabado standard: anodizado mate
 finitura standard: anodizzato opaco Al Mg Si 0,5

maximale lengte uit één stuk longueur maximale d'une seule pièce Maximale lieferbare Länge
 maximum length per unit largo máximo lunghezza massima
 6m

draagkracht limite de force Tragfähigkeit Tensile strength limite de fuerza capacità di carico
 $F'_{max}/1m = 6201 \text{ N}$ $y_{max}/1m = 0,97 \text{ mm}$ $F'_{max}/6m = 1034 \text{ N}$ $y_{max}/6m = 34,95 \text{ mm}$
 $lx = 131.311 \text{ (mm}^2\text{)}$ $ly = 1.901.322 \text{ (mm}^2\text{)}$

 $\pm 3000\text{mm}$ minimum buigradius rayon minimal de cintrage minimaler Biegungsradius
 minimal curve radius raggio minimo di curvatura radio minimo de curvatura

500905



Aantal mm dat moet worden afgetrokken van de spannendste maat tussen vloer en plafond: 64mm. Hierbij is er nog een speling met het stijfje van 10, 20, 30, 40 of 50 mm.

Longueur à déduire de la mesure serrante entre sol et plafond: 64 mm. Il reste 10, 20, 30, 40 ou 50 mm de jeu (avec la goupille).

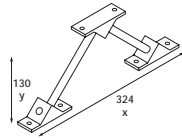
Fixierung der Profile zwischen Boden und Decke mittels höhenverstellbarem Kugelfuß: Die Stellfußhöhe (z.B. 64 mm) ist vom Spannmaß abzuziehen. Es verbleibt ein Spannmaß von 10, 20, 30, 40 oder 50 mm.

Length to be subtracted from the smallest measurement between floor and ceiling: 64 mm. This leaves a tolerance of 10, 20, 30, 40 or 50 mm.

Milímetros que se tienen que deducir de la medida existente entre el suelo y el techo: 64 mm. Quedan 10, 20, 30, 40, 50 mm de juego (con el pasador).

Millimetri da sottrarre alla distanza pavimento-soffitto: 64 mm. Esiste la possibilità di un gioco di 10, 20, 30, 40, 50 mm.

501006



De constructieset dubbel A kan tussen twee profielen gemonteerd worden. De standaard afstand tussen de profielen is 130 mm. Op aanvraag zijn andere tussenafstanden mogelijk (x,y). Het vastzetten gebeurt d.m.v. gleufplaatjes.

Le set de construction peut être monté entre deux profils, l'écart est de 130 mm. Sur demande l'écart entre deux profils peut être modifié (x,y). La fixation se fait à l'aide d'une fixation par coulisse.

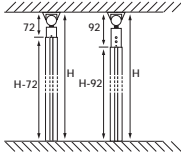
Der Verbindungssatz Doppelprofil A kann zwischen zwei Profilen montiert werden. Der Standardabstand zwischen den Profilen beträgt 130 mm. Auf Wunsch sind andere Abstände lieferbar (x,y). Das Befestigen am Profil erfolgt mittels Nutplättchen.

The twin beam assembly "A" is fitted to the lateral runner in each of the beams. The standard distance between beams is 130 mm. Special twin beam assemblies "A" are available on request.

El set de construcción doble "A" puede ser montado entre dos perfiles, siendo la separación standard entre ambos de 130mm. Bajo pedido, puede ser suministrado para otras separaciones (x,y). La fijación se efectúa mediante el elemento de fijación de ranura.

Il set di costruzione "A" può essere montato tra due profili con una distanza standard di 130 mm. Differenti distanze disponibili su richiesta.

500905
500156



Deze set vormt een hechte verbinding tussen de Fractal en het plafond, en wordt gebruikt in combinatie met een regelbare voetset (500905). Het wordt meestal gebruikt om te vermijden dat het opgespannen profiel wegslaat. Het wordt altijd aangeraden voor zwakke plafonds (gipswanden, pleister,...) In dit laatste geval wordt het dopje vastgezet met een vlinderklem. Aantal mm dat moet afgetrokken worden van de spannendste maat tussen vloer en plafond: 72 mm. Hierbij is er nog een speling met het stijfje van 10, 20, 30, 40 of 50 mm.

Il est recommandé pour la fixation aux plafonds moins rigides. (Gyproc, plâtre,...) Dans ce cas-là, on fixe la coque avec une vis parachute. Longueur à déduire de la mesure serrante entre sol et plafond: 72 mm. Il reste 10, 20, 30, 40 ou 50 mm de jeu avec la goupille.

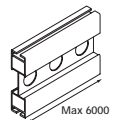
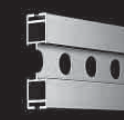
Fixierung der Profile zwischen Boden und Decke mittels höhenverstellbarem Kugelfuß und Befestigungshülse. Die Stellfußhöhe (z.B. 72 mm) ist vom Spannmaß abzuziehen. Es verbleibt ein Spannmaß von 10, 20, 30, 40 oder 50 mm.

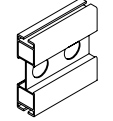


This device ensures a solid fixing between the Fractal and the ceiling. It is used mainly to prevent the clamped section from moving sideways. It is recommended for soft ceilings (plasterboard, plaster,...) In this case, the cap is fixed with a wingnut. Length to be deducted from the smallest measurement between floor and ceiling: 72 mm. This leaves a tolerance of 10, 20, 30, 40 or 50 mm (with the pin).

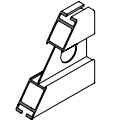


Este set garantiza una fijación eficaz entre el perfil fractal y elementos de albanilería u otros. Se recomienda para la fijación sobre techos endebles (gyproc, yeso,...) En este caso, se fija la concha con un tornillo de cabeza (fresada) plana. Milímetros que se tendrán que deducir de la altura total entre el techo y el suelo: 72 mm. Quedan 10, 20, 30, 40, 50 mm de juego (con el pasador).

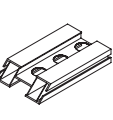


Dispositivo per il fissaggio del profilo tra pavimento e soffitto (cartongesso,...) millimetri da sottrarre alla distanza pavimento-soffitto: 72 mm. Esiste la possibilità di un gioco di 10, 20, 30, 40, 50 mm.

PROFILES

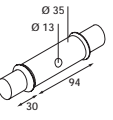
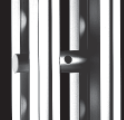
500005			fractal /m
alu			

500006			profielonderbreking recht coupe droite Trennschnitt senkrecht 90° cut corte recto perfil taglio diritto
			

500106			profielonderbreking schuin coupe oblique Trennschnitt schräg angled cut corte oblicuo perfil taglio obliquo
			


500107			profielonderbreking schuin coupe oblique Trennschnitt schräg angled cut corte oblicuo perfil taglio obliquo
			

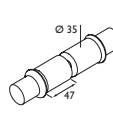

ACCESSORIES

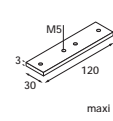
502104			tussenas dubbel B axe intermédiaire double B Verbindungsachse Doppelprofil B linking device double B eje intermedio doble B asse intermedio doppio B
alu			

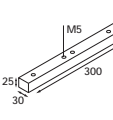
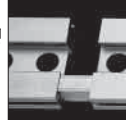

501006			constructieset dubbel A set de construction double A Verbindungssatz Doppelprofil A twin beam construction set double A set de construcción doble A set costruzione doppio A
alu			

501007			constructieset II dubbel A set de construction II double A Verbindungssatz II Doppelprofil A twin beam construction set II double A set de construcción II doble A set costruzione II doppio A
epox			

503002			variabele buishoekset angle tubulaire variable Winkelverbindung variabel adjustable angle ángulo tubular variable angolo tubolare articolato
		+2x 502506	

508045			connectieset set de connection Verbindungssatz dreiteilig linking device set de conexión set di connessione

500039			doorverbinding raccord Profilverbinder flach connecting plate empalme connessione diritta interna
galv			

500617			doorverbindingsas axe de raccord Profilverbinder voll connecting shaft eje de empalme connessione diritta interna
brut		500627	

500606			90° verbinding connection 90° Verbindungswinkel 90° 90° connecting bracket conexión 90° connessione 90°
		500001	

500707			hoekstukje 90° pièce d'angle 90° Verbindungswinkel 90° flach 90° corner plate pieza ángulo 90° pezzo d'angolo 90°
galv		500002	

500040			hoekstukje 90° pièce d'angle 90° Verbindungswinkel 90° flach 90° corner plate pieza ángulo 90° pezzo d'angolo 90°
galv		500003	

500608			eindkoppeling accouplement final Endkupplung end connection bracket acoplamiento final connessione finale
galv			

508070			90° verbindingsset set de connection 90° Verbindungsplatte 90° spezial 90° connection bracket kit conexión 90° connessione 90°
epox		+6 x 502506	

508071			set hoekplaten 90° pièces d'angle 90° Eckplatten 90° 90° corner plate kit ángulo 90° pezzo d'angolo 90°
epox		+8 x 502506	

503003			T-stuk jonction T T-Stück T-junction pieza en T pezzo T
--------	--	--	--

500405			grondbevestiging fixation sol Bodenbefestigung floor fixing bracket fijación al suelo fissaggio per pavimento
epox			

500905			regelbare voetset support réglable Kugelfuß höhenverstellbar adjustable foot soporte ajustable set piede regolabile
--------	--	--	--

500156			plafondbevestigingsset set de fixation plafond Deckenbefestigung ceiling fixing set de fijación al techo set fissaggio per soffitto
--------	--	--	--

500205			roterende voet support articulé Fußelement swiveling support soporte articulado piede articolato
--------	--	--	---

500206			regelbare voetstuk support ajustable Kugelfuß höhenverstellbar adjustable foot soporte ajustable supporto regolabile
--------	--	--	---

508153			paneelklemstuk attache panneau Paneelhalterung panel clamp pieza de sujeción de panel pezzo d'attacco pannell
--------	--	--	--

508158			paneelklemstuk attache panneau Paneelhalterung panel clamp pieza de sujeción de panel pezzo d'attacco pannell
--------	--	--	--

508058			paneelbevestiging attache panneau Paneelhalterung + Sechskantmutter panel clamp pieza sujeta panel pezzo d'attacco pannello
--------	--	--	--

508060			paneelbevestiging attache panneau Paneelhalterung + Sechskantmutter panel clamp pieza sujeta panel pezzo d'attacco pannello
--------	--	--	--

508059			dubbelzijdig paneelbevestiging attache panneau double Paneelhalterung doppelt double panel clamp pieza sujeta panel doble pezzo d'attacco pannello doppio
--------	--	--	--

508061			dubbelzijdig paneelbevestiging attache panneau double Paneelhalterung doppelt double panel clamp pieza sujeta panel doble pezzo d'attacco pannello doppio
--------	--	--	--

300030			paneelklem A attache panneau A Paneelbefestigung A panel bracket A fijación de panel A attacco pannello A
--------	--	--	--

300033			paneelklem B links attache panneau B gauche Paneelbefestigung B links LHS panel bracket B fijación de panel izquierda B attacco pannello B sinistro
--------	--	--	--

300034			paneelklem B rechts attache panneau B droite Paneelbefestigung B rechts RHS panel bracket B fijación de panel derecha B attacco pannello B destro
--------	--	--	--

500305			afdekstop PVC zwart embout simple PVC noir Abdeckkappe PVC schwarz black PVC end cap remate PVC negro tappo PVC nero
pvc			

500306			afdekstop rond embout arrondi aluminium Profilabdeckung rund aluminium curved end cap remate tappo
--------	--	--	---

506109			banksteun GVP support étagère GVP Konsole GVP GVP shelf bracket soporte estantería GVP supporto mensola GVP
--------	--	--	--

506110			banksteun GVP roteerbaar support étagère GVP articulé Konsole GVP schwenkbar GVP adjustable shelf bracket soporte estantería GVP articulado supporto mensola GVP articolato
--------	--	--	--

300511			ondersteuning A équerre A Konsole A support A escuadra A supporto A
--------	--	--	--

300513			ondersteuning C équerre C Konsole C support C escuadra C supporto C
--------	--	--	--

300036			vastzetas 150mm axe de fixation 150mm Befestigungsstab 150mm fixing rod 150mm eje de fijación 150mm supporto cilindrico 150mm
--------	--	--	--

300037			vastzetas 250mm axe de fixation 250mm Befestigungsstab 250mm fixing rod 250mm eje de fijación 250mm supporto cilindrico 250mm
--------	--	--	--

300038			muurbesteving (Ø 20 mm) fixation murale (Ø 20 mm) Wandbefestigungshülse (Ø 20 mm) wall socket (Ø 20 mm) fijación mural (Ø 20 mm) fissaggio a muro (Ø 20 mm)
--------	--	--	--

300505			buis Ø 40 mm /m tube Ø 40 mm /m Rohr Ø 40 mm /m tube Ø 40 mm /m tubo Ø 40 mm /m tubo Ø 40 mm /m
--------	--	--	--

504525			montage 2 eindstukken buis montage 2 pièces finales du tube Vormontage der 2 Endstücke 2 threaded tube end caps montaje 2 piezas finales tubo montaggio 2 finali tubo
--------	--	--	--

300039			as Ø 20 mm /m axe Ø 20 mm /m Alustab Ø 20 mm /m rod Ø 20 mm /m eje Ø 20 mm /m barra Ø 20 mm /m
--------	--	--	---

300250			hamertje gemonteerd in as axe avec marteau Alustab mit Hammerkopf hammer connector with rod martillo montado en eje chiusura barra + martelletto
--------	--	--	---

300251			buis Ø 20 mm /m tube Ø 20 mm /m Rohr Ø 20 mm /m tube Ø 20 mm /m tubo Ø 20 mm /m tubo Ø 20 mm /m
--------	--	--	--

300252			hamertje gemonteerd in buis tube avec marteau Verbindungsrohr mit Hammerkopf hammer connector with tube martillo montado en tubo chiusura tubo + martelletto
--------	--	--	---

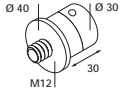

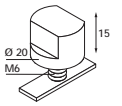

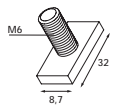

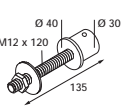

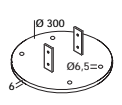
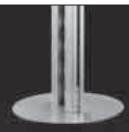
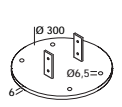

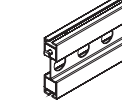

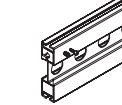

300712			buis Ø 12 mm /m tube Ø 12 mm /m Rohr Ø 12 mm /m tube Ø 12 mm /m tubo Ø 12 mm /m tubo Ø 12 mm /m
--------	--	--	--

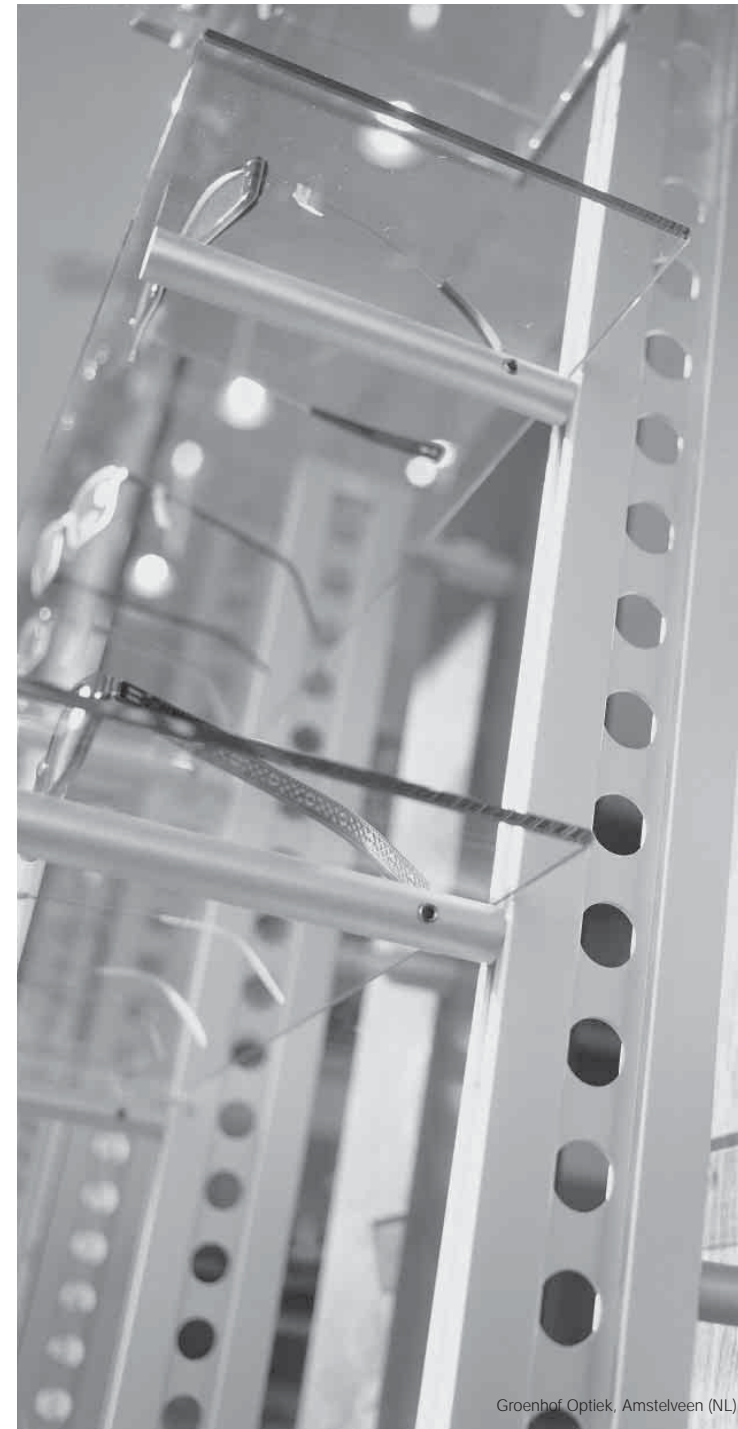
300702			as Ø 12 mm /m axe Ø 12 mm /m Alustab Ø 12 mm /m rod Ø 12 mm /m eje Ø 12 mm /m asse Ø 12 mm /m
--------	--	--	--

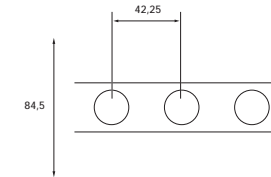
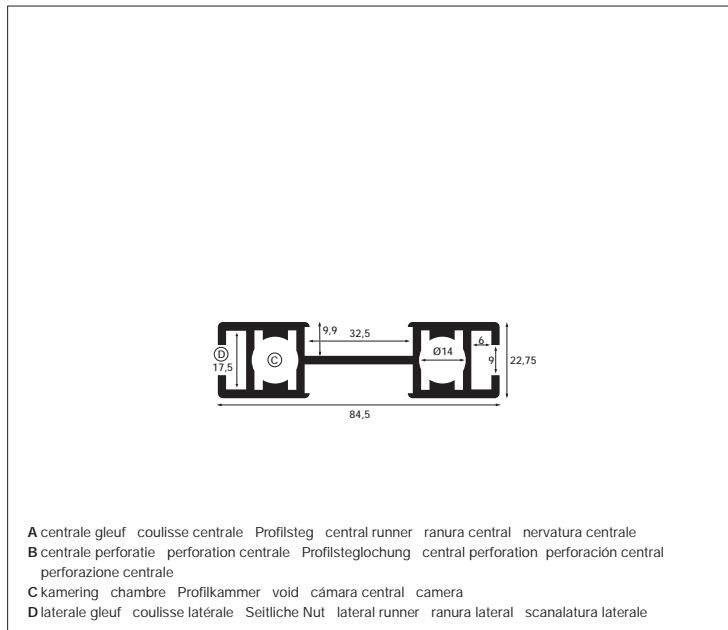
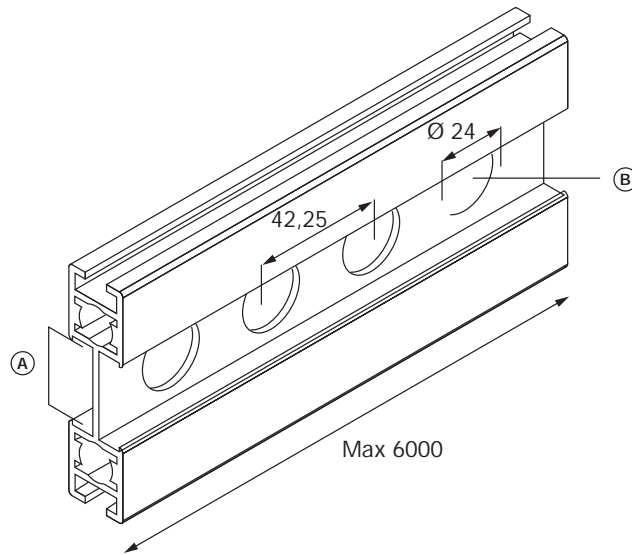
500248			driehoek kruisverbinding pièce triangulaire pour conn. croisée Dreieck für Kreuzverbindung triangular cross-connection triángulo para conexión cruzada triangolo per connessione incrociata
--------	--	--	--

500046			middenstuk kruisverbinding pièce centrale pour connection croisée Mittelstück Kreuzverbindung central linking device for 4 rods pieza central para conexión cruzada pezzo centrale per connessione incrociata
--------	--	--	--

500146			speciale boring forage spéciale spezielle Bohrung special drilling taladro especial faratura speciale
--------	--	--	--

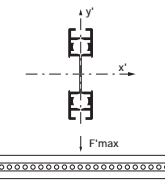
502506			schroefdop boulon Rundmutter tube fixing bolt tuerca bullone (tondo)
502507			gleufbevestiging fixation par coulisse Nutbefestigung lateral runner linking nut fijación a ranura connessione per intaglio
502508			gleufbevestiging fixation par coulisse Nutbefestigung lateral runner linking nut fijación a ranura connessione per intaglio
502106			verbindingsset set de connection Verbindungssatz fixing bolt set de conexión set di connessione
500060			grondplaat rond plaque de sol ronde Grundplatte einfach rund circular floor plate placa de suelo redonda piastra terra tonda
500160			grondplaat rond dubbel plaque de sol ronde double Grundplatte rund doppelt circular double floor plate placa de suelo redonda doble piastra terra tonda doppia
500027			hamersysteem + montage montage marteau simple Hammerkopf einzel hammer connector simple martillo montado solo uno martelletto solo uno
500028			hamersysteem + montage montage marteau simple Hammerkopf einzel hammer connector simple martillo montado solo uno martelletto solo uno





halfgatmaten / dimensions entre les perforations centrales / Maße zwischen der Profilsteglochung
 dimensions between the central perforations / medidas entre ejes de los agujeros centrales
 distanza tra perforazioni centrali

42,25	549,25	1056,25	1563,25	2070,25	2577,25	3084,25	3591,25	4098,25	4605,25	5112,25	5619,25
84,5	591,5	1098,5	1605,5	2112,5	2619,5	3126,5	3633,5	4140,5	4647,5	5154,5	5661,5
126,75	633,75	1140,75	1647,75	2154,75	2661,75	3168,75	3675,75	4182,75	4689,75	5196,75	5703,75
169	676	1183	1690	2197	2704	3211	3718	4225	4732	5239	5746
211,25	718,25	1225,25	1732,25	2239,25	2746,25	3253,25	3760,25	4267,25	4774,25	5281,25	5788,25
253,5	760,5	1267,5	1774,5	2281,5	2788,5	3295,5	3802,5	4309,5	4816,5	5323,5	5830,5
295,75	802,75	1309,75	1816,75	2323,75	2830,75	3337,75	3844,75	4351,75	4858,75	5365,75	5872,75
338	845	1352	1859	2366	2873	3380	3887	4394	4901	5408	5915
380,25	887,25	1394,25	1901,25	2408,25	2915,25	3422,25	3929,25	4436,25	4943,25	5450,25	5957,25
422,5	929,5	1436,5	1943,5	2450,5	2957,5	3464,5	3971,5	4478,5	4985,5	5492,5	5999,5
464,75	971,75	1478,75	1985,75	2492,75	2999,75	3506,75	4013,75	4520,75	5027,75	5534,75	6041,75
507	1014	1521	2028	2535	3042	3549	4056	4563	5070	5577	6084



geëxtrudeerd aluminium / aluminium extrudé / Aluminum extrudiert / extruded aluminium
 aluminio extruido / alluminio estruso

standaard afwerking: mat geanodiseerd / finition standard: anodisé mat / Standardausführung:
 Aluminium matt eloxiert E6/EV1 / standard finish: matt anodised / acabado standard: anodizado mate
 finitura standard: anodizzato opaco / Al Mg Si 0,5

maximale lengte uit één stuk / longueur maximale d'une seule pièce / Maximale lieferbare Länge
 maximum length per unit / largo máximo / lunghezza massima
 6m

draagkracht / limite de force / Tragfähigkeit / Tensile strength / limite de fuerza / capacità di carico
 $F' \text{ max}/1\text{m} = 2355 \text{ N}$ / $y \text{ max}/1\text{m} = 1,49 \text{ mm}$ / $F' \text{ max}/6\text{m} = 392 \text{ N}$ / $y \text{ max}/6\text{m} = 53,75 \text{ mm}$
 $l_x = 469.351 \text{ (mm4)}$ / $l_y = 37.950 \text{ (mm4)}$

$\pm 2000\text{mm}$ minimum buigradius / rayon minimal de cintrage / minimaler Biegunsradius
 minimal curve radius / raggio minimo di curvatura / radio minimo de curvatura

550015

Aantal mm dat moet worden afgetrokken van de spannendste maat tussen vloer en plafond: 49 mm.

Longueur à déduire de la mesure serrante entre sol et plafond: 49 mm.

Fixierung der Profile zwischen Boden und Decke mittels höhenverstellbarem Kugelfuß: Die Stellfußhöhe ist vom Spannmaß abzuziehen.

length to be deducted from the smallest measurement between floor and ceiling: 49 mm.

Millímetros que se tienen que deducir de la medida existente entre el suelo y el techo: 49 mm.

Millimetri da sottrarre alla distanza pavimento-soffitto: 49 mm.

550008

De constructieset dubbel A kan tussen twee profielen gemonteerd worden. De standaard afstand tussen de profielen is 84,5 mm. Op aanvraag zijn andere tussenafstanden mogelijk (x,y). Het vastzetten gebeurt d.m.v. gleufplaatjes.

Le set de construction peut être monté entre deux profils. L'écart entre deux profils est de 84,5 mm. Sur demande l'écart entre deux profils peut être modifié (x,y). La fixation se fait à l'aide d'une fixation par coulisse.

Der Verbindungssatz Doppelprofil "A" kann zwischen zwei Profilen montiert werden. Der Standardabstand zwischen den Profilen beträgt 84,5 mm. Auf Wunsch sind andere Abstände lieferbar (X,Y). Das Befestigen am Profil erfolgt mittels Nutplättchen.

The twin beam assembly device "A" is fitted to the lateral runner on each of the beams. The standard distance between beams is 84,5 mm. Special twin beam assemblies "A" are available on request.

El set de construcción doble "A" puede ser montado entre dos perfiles, siendo la separación standard entre ambos de 84,5 mm. Bajo pedido pueden ser suministrado para otras separaciones (X,Y). La fijación se efectua mediante el elemento de fijación de ranura.

Il set di costruzione doppio "A" può essere montato tra due profili con una distanza standard di 84,5 mm. Differenti distanze disponibili su richiesta.

550015
550016

Deze set vormt een hechte verbinding tussen de Mini Fractal en het plafond, en wordt gebruikt in combinatie met een regelbare voetset (550015). Het wordt meestal gebruikt om te vermijden dat het opgespannen profiel wegslaat. Het wordt altijd aangeraden voor zwakke plafonds (gipswanden, pleister,...). In dit laatste geval wordt het dopje vastgezet met een vlinderklem. Aantal mm dat moet afgetrokken worden van de spannendste maat tussen vloer en plafond: 57 mm.

Ce set garanti une fixation efficace entre le Mini Fractal et des éléments de maçonneries ou autres. Il est conseillé pour la fixation sur des plafonds faibles. (Gyproc, plâtre,...) Dans ce cas-là, on fixe la coque avec une vis parachute. Nombre de mm qu'on doit déduire de la mesure serrante entre sol et plafond: 57 mm.

Fixierung der Profile zwischen Boden und Decke mittels höhenverstellbarem Kugelfuß und Befestigungshülse. Die Stellfußhöhe (z.B. 57 mm) ist vom Spannmaß abzuziehen.

This set ensures a solid fixing between the Mini Fractal and the ceiling. It is used mostly to prevent the clamped section from moving sideways. It is recommended for soft ceilings (plasterboard, plaster,...). In this case, the cap is fixed with a wing nut. Number of mm to be subtracted from the smallest measurement between floor and ceiling: 57 mm.

Este set garantiza una fijación eficaz entre el perfil Mini Fractal y elementos de albañilería u otros. Se recomienda para la fijación sobre techos endebles (gyproc, yeso,...). En este caso, se fija la concha con un tornillo de cabeza fresada. Milímetros que se tendrán que deducir de la altura total entre el techo y el suelo: 57 mm.

Dispositivo per il fissaggio del profilo tra pavimento e soffitto (cartongesso, ...) millimetri da sottrarre alla distanza pavimento- soffitto: 57 mm.

PROFILES

550005			mini fractal /m
epox			
550006			profielonderbreking recht coupe droite Trennschnitt senkrecht 90° cut corte recto perfil taglio diritto
2			
550106			profielonderbreking schuin coupe oblique Trennschnitt schräg angled cut corte oblicuo perfil taglio obliquo
2			
550107			profielonderbreking schuin coupe oblique Trennschnitt schräg angled cut corte oblicuo perfil taglio obliquo
2			

ACCESSORIES

300008			constructieset I dubbel A set de construction I double A Verbindungssatz I Doppelprofil A twin beam construction set A set de construcción I doble A set costruzione I doppio A
alu			
300054			constructieset II dubbel A set de construction II double A Verbindungssatz II Doppelprofil A twin beam construction set II double A set de construcción II doble A set costruzione II doppio A
epox			
300067			constructieset III dubbel A set de construction III double A Verbindungssatz III Doppelprofil A twin beam construction set III double A set de construcción III doble A set costruzione III doppio A
alu			

550011			tussenas dubbel B axe intermédiaire double B Verbindungsachse Doppelprofil B linking device double B eje intermedio doble B asse intermedio doppio B
--------	--	--	---

300066			variabel buishoekset angle tubulaire variable Winkelverbindung variabel adjustable angle ángulo tubular variable angolo tubolare articolato
		2x 300025	

300052			scharnier charnière Scharnier hinge bisagra cerniera
--------	--	--	---

300044			driehoekprofiel /m profil triangulaire /m Dreiecksprofil /m triangular profile /m perfil triangular /m profilo triangolare /m
		300149	L: max 6000 mm

550045			connectieset set de connection Verbindungssatz dreiteilig connection set set de conexión set connessione
--------	--	--	---

300039			doorverbinding raccord Profilverbinder flach connecting plate empalme conn. diritta interna

300019			doorverbindingsas axe de raccord Profilverbinder voll connecting shaft eje de empalme barra conn. interna
		300020	

300012			90° verbinding connection 90° Verbindungswinkel 90° 90° connection bracket conexión 90° conn. 90°
		550001	

300035			hoekstukje 90° pièce d'angle 90° Verbindungswinkel 90° flach 90° corner plate pieza en ángulo de 90° pezzo d'angolo 90°
		550002	

300040			hoekstukje 90° pièce d'angle 90° Verbindungswinkel 90° flach 90° corner plate pieza en ángulo de 90° pezzo d'angolo 90°
		550003	

550018			eindkoppeling accouplement final Endkupplung end connection bracket acoplamiento final connessione finale

550070			90° verbindingssset set de connection 90° Verbindungsplatten 90° 90° connection brackets conexión especial 90° connessione 90°
		+4 x 550025	

550071			hoekset 90° pièce d'angle 90° Eckplatten 90° 90° corner plate ángulo especial 90° connessione 90°
		+4 x 550025	

550013			T-stuk jonction T T-Stück T-junction pieza en T pezzo T
--------	--	--	--

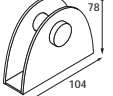

300034			grondbevestiging fixation de sol Bodenbefestigung floor fixing bracket fijación al suelo fissaggio a pavimento

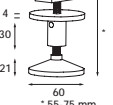

550014			vast voetstuk support fixe Kugelfuß fixed ball foot set soporte fijo supporto fisso
--------	--	--	--

550043			regelbaar voetstuk recht support sur vérins droit Bodenplatte höhenverstellbar adjustable foot pies niveladores tappo alu
--------	--	--	--

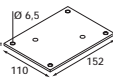
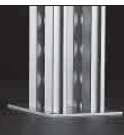

550015			regelbaar voetstuk rond support réglable Kugelfuß höhenverstellbar adjustable foot soporte ajustable supporto regolabile
--------	--	--	---

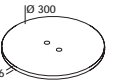


550016			plafondbevestiging fixation plafond Deckenbefestigung ceiling fixing fijación al techo fissaggio per soffitto

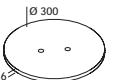
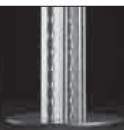

550061			roterende voet support articulé Fußelement swiveling support soporte articulado piede articolato

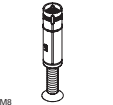

550206			regelbare voetstuk support réglable Kugelfuß höhenverstellbar adjustable foot soporte ajustable supporto regolabile

550058			grondplaat plaque de sol Grundplatte einfach rectangular floor plate placa de suelo piastra terra
epox			

550059			grondplaat dubbel plaque de sol double Grundplatte doppelt rectangular double floor plate placa de suelo doble piastra terra doppia
epox			

550060			grondplaat rond plaque de sol ronde Grundplatte einfach rund circular floor plate placa de suelo redonda piastra terra tonda
epox			

550160			grondplaat rond dubbel plaque de sol ronde double Grundplatte rund doppelt circular double floor plate placa de suelo redonda doble piastra terra tonda doppia
epox			

300008			keilhuis M8 cheville M8 Dubel M8 insert M8 taco metalico M8 tassello di fissaggio M8
	M8		

300062			paneelbevestiging attache panneau Paneelhalterung + Rundmutter panel clamp pieza sujeta panel pezzo d'attacco pannello
	8 mm		

300064			paneelbevestiging attache panneau Paneelhalterung + Rundmutter panel clamp pieza sujeta panel pezzo d'attacco pannello
	3 mm		

300063			dubbelzijdig paneelbevestiging attache panneau double Paneelhalterung doppelt double panel clamp pieza sujeta panel doble pezzo d'attacco pannello doppio
	8 mm		

300065			dubbelzijdig paneelbevestiging attache panneau double Paneelhalterung doppelt double panel clamp pieza sujeta panel doble pezzo d'attacco pannello doppio
	3 mm		

300158			paneelklemstuk attache panneau Paneelhalterung panel clamp pieza de sujeción de panel pezzo d'attacco pannello
	8 mm		

300153			paneelklemstuk attache panneau Paneelhalterung panel clamp pieza de sujeción de panel pezzo d'attacco pannello
	3 mm		

300030			paneelklem A attache panneau A Paneelbefestigung A panel bracket A fijación de panel A attacco pannello A

300031			paneelklem B links attache panneau B gauche Paneelbefestigung B links LHS panel bracket B fijación de panel izquierda B attacco pannello B sinistro

300032			paneelklem B rechts attache panneau B droite Paneelbefestigung B rechts RHS panel bracket B fijación de panel derecha B attacco pannello B destro

550041			afdekstop rond embout arrondi aluminium Profilabdeckung rund aluminium curved end cap remate tappo
	19,5		

550042			afdekstop recht embout droit aluminium Profilabdeckung rechteckig aluminium square end cap remate tappo
--------	--	--	--

550050			banksteun GVP support étagère GVP Konsole GVP GVP shelf bracket soporte estantería GVP supporto mensola GVP
--------	--	--	--

550053			banksteun GVP roteerbaar support étagère GVP articulé Konsole GVP schwenkbar GVP adjustable shelf bracket soporte estantería GVP articulado supporto mensola GVP articolat
--------	--	--	---

550057			banksteun maxi support étagère maxi Konsole maxi shelf bracket maxi soporte estantería maxi supporto mensola maxi
--------	--	--	--

300511			ondersteuning A équerre A Konsole A support A escuadra A supporto A
--------	--	--	--

300513			ondersteuning C équerre C Konsole C support C escuadra C supporto C
--------	--	--	--

300036			vastzetes 150mm axe de fixation 150mm Befestigungsstab 150mm fixing rod 150mm eje de fijación 150mm supporto cilindrico 150mm
--------	--	--	--

300037			vastzetes 250mm axe de fixation 250mm Befestigungsstab 250mm fixing rod 250mm eje de fijación 250mm supporto cilindrico 250mm
--------	--	--	--

300038			muurbevestiging (Ø 20) fixation murale (Ø 20) Wandbefestigungshülse (Ø 20) wall socket (Ø 20) fijación mural (Ø 20) fissaggio a muro (Ø 20)a
--------	--	--	---

300039			as Ø 20 mm /m axe Ø 20 mm /m Alustab Ø 20 mm /m rod Ø 20 mm /m eje Ø 20 mm /m barra Ø 20 mm /m
--------	--	--	---

300250			hamertje gemonteerd in as axe avec marteau Alustab mit Hammerkopf hammer connector with rod martillo montado en eje chiusura barra + martelletto
--------	--	--	---

300251			buis Ø 20 mm /m tube Ø 20 mm /m Rohr Ø 20 mm /m tube Ø 20 mm /m tubo Ø 20 mm /m tubo Ø 20 mm /m
--------	--	--	--

300252			hamertje gemonteerd in buis tube avec marteau Rohr mit Hammerkopf hammer connector with tube martillo montado en tubo chiusura tubo + martelletto
--------	--	--	--

300021			buis Ø 25 mm /m tube Ø 25 mm /m Rohr Ø 25 mm /m tube Ø 25 mm /m tubo Ø 25 mm /m tubo Ø 25 mm /m
--------	--	--	--

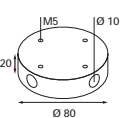

300023			montage 2 eindstukken buis montage 2 pièces finales du tube Vormontage der 2 Endstücke 2 threaded tube end caps montaje 2 piezas final tubo montaggio 2 finali tubo
--------	--	--	--

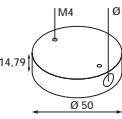

300027			muurbevestiging (Ø 25) fixation murale (Ø 25) Wandbefestigungshülse (Ø 25) wall socket (Ø 25) fijación mural (Ø 25) fissaggio a muro (Ø 25)
--------	--	--	--

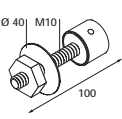
300047			buis Ø 10 mm /m tube Ø 10 mm /m Rohr Ø 10 mm /m tube Ø 10 mm /m tubo Ø 10 mm /m tubo Ø 10 mm /m
--------	--	--	--

300210			as Ø 10 mm /m axe Ø 10 mm /m Alustab Ø 10 mm /m rod Ø 10 mm /m eje Ø 10 mm /m barra Ø 10 mm /m
--------	--	--	---

300248			<p>driehoek kruisverbinding pièce triangulaire pour conn. croisée Dreieck für Kreuzverbindung triangular cross-connection triángulo para conexión cruzada triangolo, connessione incrociata</p>
--------	--	--	---

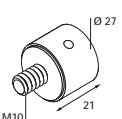

300046			<p>middenstuk kruisverbinding pièce centrale pour connection croisée Mittelstück Kreuzverbindung central linking device for 4 rods pieza central para conexión cruzada pezzo centrale, conn. incrociata</p>
--------	---	---	---

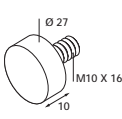

300146			<p>speciale boring forage spéciale spezielle Bohrung special drilling taladro especial faratura speciale</p>
--------	---	---	--

300055			<p>verbindingsset set de connection Verbindungssatz fixing bolt set de conexión set connessione</p>
--------	---	---	---

300024			<p>gleufbevestiging fixation par coulisse Nutbefestigung lateral runner locking device fijación a ranura connessione per intaglio</p>
--------	---	---	---

300124			<p>gleufbevestiging fixation par coulisse Nutbefestigung lateral runner locking device fijación a ranura connessione per intaglio</p>
--------	--	--	---

300025			<p>schroefdop boulon Rundmutter tube fixing bolt tuerca bullone (tondo)</p>
--------	---	---	---

300026			<p>platte schroefdop boulon plat Rundmutter kurz tube fixing bolt tuerca bullone</p>
--------	---	---	--

550252			<p>hamer gemonteerd marteau Hammerkopf hammer connector martillo montado martelletto</p>
--------	---	---	--

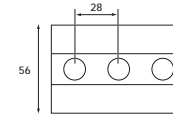
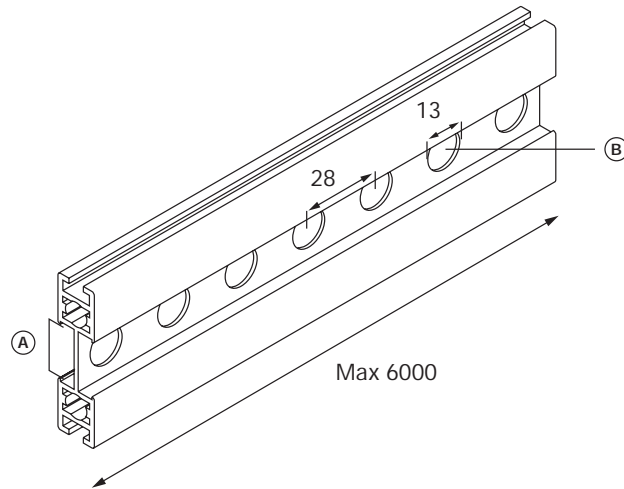
550253			<p>hamer gemonteerd marteau Hammerkopf hammer connector martillo montado martelletto</p>
--------	--	--	--



Shoeshop (NL)

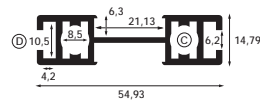


Total Stone, Barcelona (E)

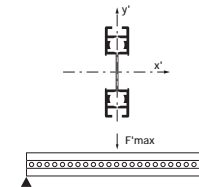


halfgatmaten dimensions entre les perforations centrales Maße zwischen der Profilsteglochung
 dimensions between the central perforations medidas entre ejes de los agujeros centrales
 distanza tra perforazioni centrali

28	476	924	1372	1820	2268	2688	3136	3584	4032	4480	4928	5376	5824
56	504	952	1400	1848	2296	2716	3164	3612	4060	4508	4956	5404	5852
84	532	980	1428	1876	2324	2744	3192	3640	4088	4536	4984	5432	5880
112	560	1008	1456	1904	2352	2772	3220	3668	4116	4564	5012	5460	5908
140	588	1036	1484	1932	2380	2800	3248	3696	4144	4592	5040	5488	5936
168	616	1064	1512	1960	2408	2828	3276	3724	4172	4620	5068	5516	5964
196	644	1092	1540	1988	2436	2856	3304	3752	4200	4648	5096	5544	5992
224	672	1120	1568	2016	2464	2884	3332	3780	4228	4676	5124	5572	6020
252	700	1148	1596	2044	2492	2912	3360	3808	4256	4704	5152	5600	
280	728	1176	1624	2072	2520	2940	3388	3836	4284	4732	5180	5628	
308	756	1204	1652	2100	2548	2968	3416	3864	4312	4760	5208	5656	
336	784	1232	1680	2128	2576	2996	3444	3892	4340	4788	5236	5684	
364	812	1260	1708	2156	2604	3024	3472	3920	4368	4816	5264	5712	
392	840	1288	1736	2184	2632	3052	3500	3948	4396	4844	5292	5740	
420	868	1316	1764	2212	2660	3080	3528	3976	4424	4872	5320	5768	
448	896	1344	1792	2240	2688	3108	3556	4004	4452	4900	5348	5796	



- A centrale gleuf coulisse centrale Profilsteg central runner ranura central nervatura centrale
- B centrale perforatie perforation centrale Profilsteglochung central perforation perforación central perforazione centrale
- C kamering chambre Profilkammer void cámara central camera
- D laterale gleuf coulisse latérale Seitliche Nut lateral runner ranura lateral scanalatura laterale



geëxtrudeerd aluminium aluminium extrudé Aluminum extrudiert extruded aluminium
 aluminio extruido alluminio estruso

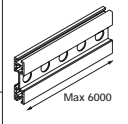

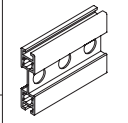

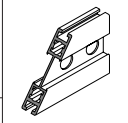

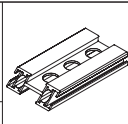

standaard afwerking: mat geanodiseerd finition standard: anodisé mat Standardausführung:
 Aluminium matt eloxiert E6/EV1 standard finish: matt anodised acabado standard: anodizado mate
 finitura standard: anodizzato opaco Al Mg Si 0,5

maximale lengte uit één stuk longueur maximale d'une seule pièce Maximale lieferbare Länge
 maximum length per unit largo máximo lunghezza massima
 6m

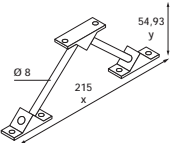
draagkracht limite de force Tragfähigkeit Tensile strength limite de fuerza capacità di carico
 $F' \max/1m = 696 \text{ N}$ $y \max/1m = 2,30 \text{ mm}$ $F' \max/6m = 116 \text{ N}$ $y \max/6m = 82,63 \text{ mm}$
 $lx = 7.388 \text{ (mm}^4)$ $ly = 90.226 \text{ (mm}^4)$

$\pm 2000\text{mm}$ minimum buigradius minimum buigradius rayon minimal de cintrage minimaler
 Biegungsradius minimal curve radius raggio minimo di curvatura radio minimo de curvatura

PROFILES

570005			micro fractal /m
alu			
570006			profielonderbreking recht coupe droite Trennschnitt senkrecht 90° cut corte recto perfil taglio diritto
570106			profielonderbreking schuin coupe oblique Trennschnitt schräg angled cut corte oblicuo perfil taglio obliquo
570107			profielonderbreking schuin coupe oblique Trennschnitt schräg angled cut corte oblicuo perfil taglio obliquo

570008



De constructieset dubbel A kan tussen twee profielen gemonteerd worden. De standaard afstand tussen de profielen is 54,93 mm. Op aanvraag zijn andere tussenafstanden mogelijk (x,y). Het vastzetten gebeurt d.m.v. gleufplaatjes.

Le set de construction peut être monté entre deux profils. L'écart entre deux profils est de 54,93 mm. Sur demande l'écart entre deux profils peut être modifié (x,y). La fixation se fait à l'aide d'une fixation par coulisse.

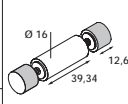
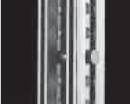
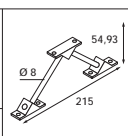
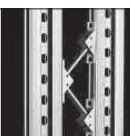
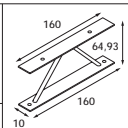
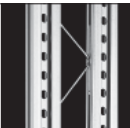
Der Verbindungssatz Doppelprofil A kann zwischen zwei Profilen montiert werden. Der Standardabstand zwischen den Profilen beträgt 54,93 mm. Auf Wunsch sind andere Abstände lieferbar (x,y). Das Befestigen am Profil erfolgt mittels Nutplättchen.

The twin beam assembly device "A" is fitted between two profiles to the lateral runner on each of the beams. The standard distance between beams is 54,93 mm. Special twin beam assemblies "A" are available on request.

El set de construcción doble "A" puede ser montado entre dos perfiles, siendo la separación standard entre ambos de 54,93 mm. Bajo pedido pueden suministrarse para otras separaciones (x,y). La fijación se efectúa mediante el elemento de fijación de ranura.

Il set di costruzione "A" può essere montato tra due profili con una distanza standard di 54,93 mm. Differenti distanze disponibili su richi

ACCESSORIES

570010			tussenas dubbel B axe intermédiaire double B Verbindungsachse Doppelprofil B linking device double B eje intermedio doble B asse intermedio doppio B
570008			constructieset dubbel A set de construction double A Verbindungssatz Doppelprofil A twin beam construction set A set de construcción doble A set costruzione doppio A
alu			
570054			constructieset II dubbel A set de construction II double A Verbindungssatz II Doppelprofil A twin beam construction set II double A set de construcción II doble A set costruzione II doppio A
epox			

570066			variabele buishoekset angle tubulaire variable Winkelverbindung variabel adjustable angle ángulo tubular variable angolo tubolare articolato
	+2 x 570025		

570045			connectieset set de connection Verbindungssatz dreiteilig connection set set de conexión set di connessione

570017			doorverbinding raccord Profilverbinder flach 180° connection plate empalme connessione lineare interna
galv			

570019			doorverbinding axe de raccord Profilverbinder voll connecting rod eje de empalme asse di connessione interna
	570020		

570012			90° verbinding connection 90° Verbindungswinkel 90° 90° connection bracket conexión 90° connessione 90°
alu		570001	

570035			hoekstukje 90° pièce d'angle 90° Verbindungswinkel 90° flach 90° connecting plate pieza en ángulo de 90° pezzo d'angolo 90°
alu		570002	

570013			T-stuk jonction T T-Stück T-junction pieza-en-T pezzo T

570034			grondbevestiging fixation de sol Bodenbefestigung floor fixing bracket fijación al suelo fissaggio a pavimento
epox			

570014			vast voetstuk support fixe Kugelfuß fixed ball foot assembly soporte fijo supporto fisso

570015			regelbare voetstuk support réglable Kugelfuß höhenverstellbar adjustable foot soporte ajustable supporto regolabile

570060			grondplaat rond plaque de sol ronde Grundplatte einfach rund circular floor plate placa de suelo redonda piastra terra tonda
epox			

570160			grondplaat rond dubbel plaque de sol ronde double Grundplatte rund doppelt circular floorplate for twin beams placa de suelo redonda doble piastra terra tonda doppio
epox			

300006			keilhuis M6 cheville M6 Dubel M6 insert M6 taco metalico M6 tassello di fissaggio M6

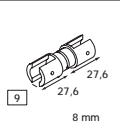
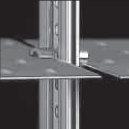
570061			roterende voet support articulé Fußelement swiveling support soporte articulado piede articolato

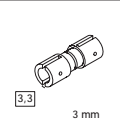
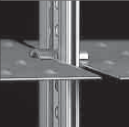
570041			afdekstop rond embout arrondi aluminium Profilabdeckung rund aluminium curved end cap remate tappo

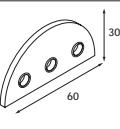

570050			banksteen GVP support étagère GVP Konsole GVP GVP shelf bracket soporte estantería GVP supporto mensola GVP


570062			paneelbevestiging attache panneau Panneelhalterung panel clamp pieza sujeta panel pezzo d'attacco pannello

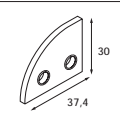

570064			paneelbevestiging attache panneau Panneelhalterung panel clamp pieza sujeta panel pezzo d'attacco pannello

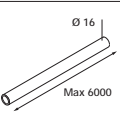
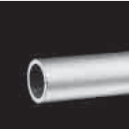
570063			dubbelzijdig paneelbevestiging attache panneau double Paneelhalterung doppelt double panel clamp pieza sujeta panel doble pezzo d'attacco pannello doppio
--------	--	--	--



570065			dubbelzijdig paneelbevestiging attache panneau double Paneelhalterung doppelt double panel clamp pieza sujeta panel doble pezzo d'attacco pannello doppio
--------	---	---	--

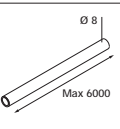

570030			paneelklem A attache panneau A Paneelbefestigung A panel bracket A fijación de panel A attacco pannello A
--------	---	---	--

570031			paneelklem B links attache panneau B gauche Paneelbefestigung B links LHS panel bracket B fijación de panel izquierda B attacco pannello B sinistro
--------	---	---	--

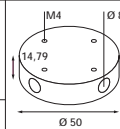
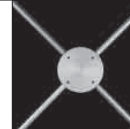
570032			paneelklem B rechts attache panneau B droite Paneelbefestigung B rechts RHS panel bracket B fijación de panel derecha B attacco pannello B destro
--------	---	---	--

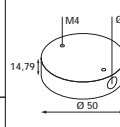
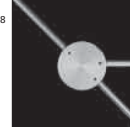
570021			buis Ø 16 mm /m tube Ø 16 mm /m Rohr Ø 16 mm /m tube Ø 16 mm /m tubo Ø 16 mm /m tubo Ø 16 mm /m
--------	--	--	--

570023			montage 2 eindstukken buis montage 2 pièces finales du tube Vormontage der 2 Endstücke 2 threaded tube end caps montaje 2 piezas final tubo montaggio 2 finali tubo
--------	---	---	--

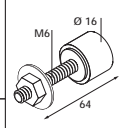

570047			buis Ø 8 mm /m tube Ø 8 mm /m Rohr Ø 8 mm /m tube Ø 8 mm /m tubo Ø 8 mm /m tubo Ø 8 mm /m
--------	---	---	--

570248			driehoek kruisverbinding pièce triangulaire pour conn. croisée Dreieck für Kreuzverbindung triangular cross connection triángulo para conexión cruzada triangolo per conn. incrociata
--------	---	---	--

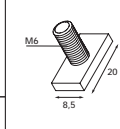

570046			middenstuk kruisverbinding pièce centrale pour connection croisée Mittelstück Kreuzverbindung central linking device for 4 rods pieza central para conexión cruzada pezzo centrale per conn. incrociata
--------	--	--	--

300146			speciale boring forage spéciale spezielle Bohrung special drilling taladro especial faratura speciale
--------	---	---	--

570025			schroefdop boulon à écrou Rundmutter mit Gewindestift tube fixing bolt tuerca bullone (tondo)
--------	---	---	--

570055			verbindingsset set de connection Verbindungssatz fixing bolt set de conexión set di connessione
--------	---	---	--

570024			gleufbevestiging fixation par coulisse Nutbefestigung lateral runner locking device fijación a ranura connessione per intaglio
--------	---	---	---

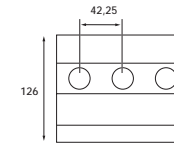
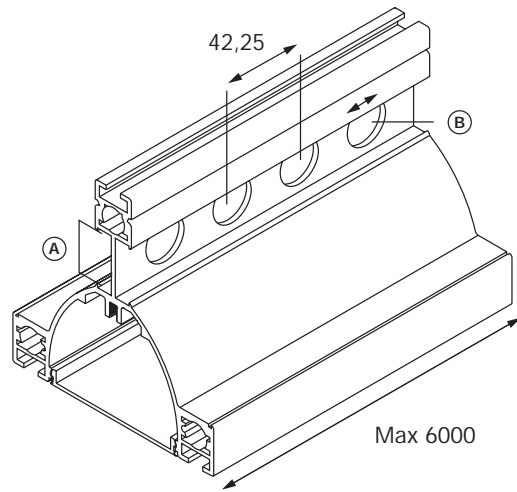
570124			gleufbevestiging fixation par coulisse Nutbefestigung lateral runner locking device fijación a ranura connessione per intaglio
--------	--	--	---



Delhaize, Roeselare (B)

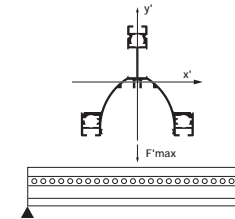
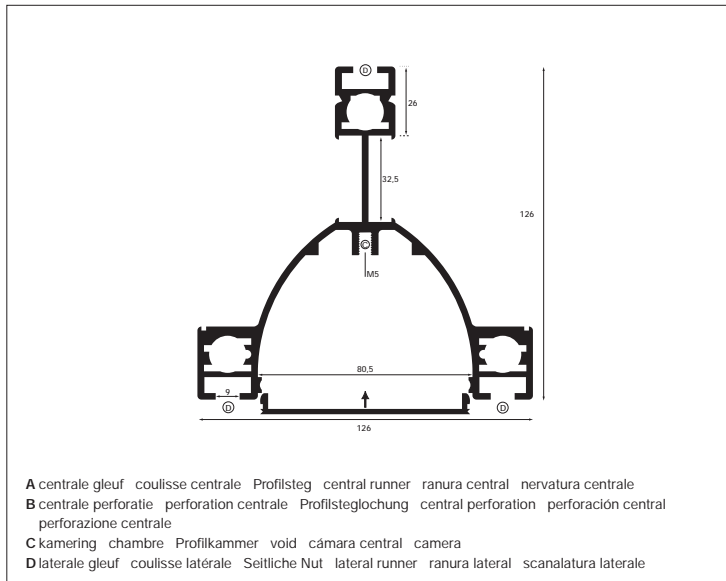


Stand Diamond Vodka, Brussels (B)



halfgatmaten dimensions entre les perforations centrales Maße zwischen der Profilsteglochung
 dimensions between the central perforations medidas entre ejes de los agujeros centrales
 distanza tra perforazioni centrali

42.25	549.25	1056.5	1563.25	2070.25	2577.25	3084.25	3591.25	4098.25	4605.25	5112.25	5619.25
84.5	591.5	1098.5	1605.5	2112.5	2619.5	3126.5	3633.5	4140.5	4647.5	5154.5	5661.5
126.75	633.75	1140.5	1647.75	2154.75	2661.75	3168.75	3675.75	4182.75	4689.75	5196.75	5703.75
169	676	1183	1690	2197	2704	3211	3718	4225	4732	5239	5746
211.25	718.25	1225.5	1732.25	2239.25	2746.25	3253.25	3760.25	4267.25	4774.25	5281.25	5788.25
253.5	760.5	1267.5	1774.5	2281.5	2788.5	3295.5	3802.5	4309.5	4816.5	5323.5	5830.5
295.75	802.75	1309.5	1816.75	2323.75	2830.75	3337.75	3844.75	4351.75	4858.75	5365.75	5872.75
338	845	1352	1859	2366	2873	3380	3887	4394	4901	5408	5915
380.25	887.25	1394.5	1901.25	2408.25	2915.25	3422.25	3929.25	4436.25	4943.25	5450.25	5957.25
422.5	929.5	1436.5	1943.5	2450.5	2957.5	3464.5	3971.5	4478.5	4985.5	5492.5	5999.5
464.75	971.75	1478.75	1985.75	2492.75	2999.75	3506.75	4013.75	4520.75	5027.75	5534.75	6041.75
507	1014	1521	2028	2535	3042	3549	4056	4563	5070	5577	6084



geëxtrudeerd aluminium aluminium extrudé Aluminum extrudiert extruded aluminium
 aluminio extruido aluminio estruso

standaard afwerking: mat geanodiseerd finition standard: anodisé mat Standardausführung:
 Aluminium matt eloxiert E6/EV1 standard finish: matt anodised acabado standard: anodizado mate
 finitura standard: anodizzato opaco Al Mg Si 0,5

maximale lengte uit één stuk longueur maximale d'une seule pièce Maximale lieferbare Länge
 maximum length per unit largo máximo lunghezza massima
 6m

draagkracht limite de force Tragfähigkeit Tensile strength limite de fuerza capacità di carico
 $F' \text{ max}/1\text{m} = 5515 \text{ N}$ $y \text{ max}/1\text{m} = 0,84 \text{ mm}$ $F' \text{ max}/6\text{m} = 919 \text{ N}$ $y \text{ max}/6\text{m} = 30,22 \text{ mm}$
 $l_x = 1.955.383 \text{ (mm4)}$ $l_y = 1.670.063 \text{ (mm4)}$

PROFILES

580005		tristar /m
alu		
580006		profielonderbreking recht coupe droite Trennschnitt senkrecht 90° cut corte recto taglio diritto
2		
580106		profielonderbreking schuin coupe oblique Trennschnitt schräg angled cut corte oblicuo taglio obliquo
580107		profielonderbreking schuin coupe oblique Trennschnitt schräg angled cut corte oblicuo taglio obliquo
2		
580555		deksel couverte Deckel cover tapa tappo

ACCESSORIES

300008		constructieset I dubbel A set de construction I double A Verbindungssatz I Doppelprofil A twin beam construction set A set de construcción I doble A set costruzione I doppio A
alu	300009	
300054		constructieset II dubbel A set de construction II double A Verbindungssatz II Doppelprofil A twin beam construction set II double A set de construcción II doble A set costruzione II doppio A
epox		

300067		constructieset III dubbel A set de construction III double A Verbindungssatz III Doppelprofil A twin beam construction set III double A set de construcción III doble A set costruzione III doppio A
alu		
300019		doorverbindingsas axe de raccord Profilverbinder voll connecting shaft eje de empalme barra di connessione interna
fe	300020	
300012		90° verbinding connection 90° Verbindungswinkel 90° 90° connecting bracket conexión 90° connessione 90°
	580001	
300040		hoekstukje 90° pièce d'angle 90° Verbindungswinkel 90° flach 90°connecting plate pieza ángulo 90° pezzo d'angolo 90°
	580002	
580045		tussenas axe intermédiaire Verbindungsachse connection set eje intermedio set di connessione
	580011	
300066		variabele buishoekset angle tubulaire variable Winkelverbindung variabel adjustable angle ángulo tubular variable angolo tubolare articolato
	+2 x 300025	
300039		doorverbinding raccord Profilverbinder flach connecting plate empalme conn. diritta interna
galv		
300052		scharnier charnière Scharnier hinge bisagra cerniera
alu		
300044		driehoekprofiel /m profilé triangulaire /m Dreiecksprofil /m triangular profile /m perfil triangular /m profilo triangolare / m
	300149	

300034			grondbevestiging fixation de sol Bodenbefestigung floor fixing bracket fijación al suelo fissaggio a pavimento
epox			

580060			grondplaat rond plaque de sol ronde Grundplatte rund circular floor plate placa de suelo redonda piastra terra tonda alu epoxy
epox			

300008			keilhuis M8 cheville M8 Dubel M8 insert M8 taco metalico M8 tassello di fissaggio M8

580206			regelbare voetstuk support réglable Kugelfuß höhenverstellbar adjustable foot soporte ajustable supporto regolabile
epox			

580041			eindplaat plaque de fermeture Endkappe end cap tapa final piastra finale

300062			paneelbevestiging attache panneau Paneelhalterung+Rundmutter panel clamp pieza sujeta panel pezzo d'attacco pannello

300063			dubbelzijdig paneelbevestiging attache panneau double Paneelhalterung doppelt double panel clamp pieza sujeta panel doble pezzo d'attacco pannello doppio

300064			paneelbevestiging attache panneau Paneelhalterung+Rundmutter panel clamp pieza sujeta panel pezzo d'attacco pannello

300065			dubbelzijdig paneelbevestiging attache panneau double Paneelhalterung doppelt double panel clamp pieza sujeta panel doble pezzo d'attacco pannello doppio

300158			paneelklemstuk attache panneau Paneelhalterung panel clamp pieza de sujección de panel pezzo d'attacco pannello

300153			paneelklemstuk attache panneau Paneelhalterung panel clamp pieza de sujección de panel pezzo d'attacco pannello

300030			paneelklem A attache panneau A Paneelbefestigung A panel bracket A fijación de panel A attacco pannello A

300031			paneelklem B links attache panneau B gauche Paneelbefestigung B links LHS panel bracket - B fijación de panel izquierda B attacco pannello B sinistro

300032			paneelklem B rechts attache panneau B droite Paneelbefestigung B rechts RHS panel bracket - B fijación de panel derecha B attacco pannello B destro

580051			banksteun GVP 2 support étagère GVP 2 Konsole GVP 2 GVP 2 shelf bracket soporte estanteria GVP 2 supporto mensola GVP 2

300511			ondersteuning A équerre A Konsole A support A escuadra A supporto A

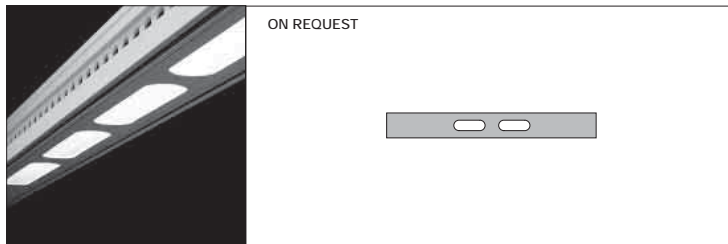
300036			vastzetas axe de fixation Befestigungsstab fixing rod eje de fijación supporto cilindrico

300037			vastzetas axe de fixation Befestigungsstab fixing rod eje de fijación supporto cilindrico

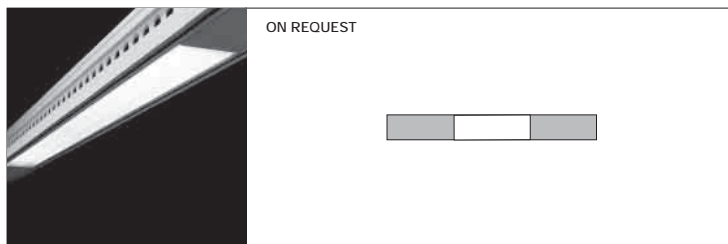
300038			muurbevestiging (Ø 20) fixation murale (Ø 20) Wandbefestigungshülse (Ø 20) wall fixing (Ø 20) fijación mural (Ø 20) fissaggio a muro (Ø 20)
300039			as Ø 20 mm /m axe Ø 20 mm /m Alustab Ø 20 mm /m rod Ø 20 mm /m eje Ø 20 mm /m barra Ø 20 mm /m
300250			hamertje gemonteerd in as axe avec marteau Alustab mit Hammerkopf hammer connector with rod martillo montado en eje chiusura barra + martelletto
300251			buis Ø 20 mm /m tube Ø 20 mm /m Rohr Ø 20 mm /m tube Ø 20 mm /m tubo Ø 20 mm /m tubo Ø 20 mm /m
300252			hamertje gemonteerd in buis tube vec marteau Verbindungsrohr mit Hammerkopf hammer connector with tube martillo montado en tubo chiusura tubo+ martelletto
300047			buis Ø 10 mm /m tube Ø 10 mm /m Rohr Ø 10 mm /m tube Ø 10 mm /m tubo Ø 10 mm /m tubo Ø 10 mm /m
300210			as Ø 10 mm /m axe Ø 10 mm /m Alustab Ø 10 mm /m rod Ø 10 mm /m eje Ø 10 mm /m barra Ø 10 mm /m
300021			buis Ø 25 mm /m tube Ø 25 mm /m Rohr Ø 25 mm /m tube Ø 25 mm /m tubo Ø 25 mm /m tubo Ø 25 mm /m
300023			montage 2 eindstukken buis montage 2 pièces finales du tube Vormontage der 2 Endstücke 2 threaded tube end caps montaje 2 piezas final tubo montaggio 2 finali tubo

300027			muurbevestiging (Ø 25) fixation murale (Ø 25) Wandbefestigungshülse (Ø 25) wall fixing (Ø 25) fijación mural (Ø 25) fissaggio a muro (Ø 25)
300248			driehoek kruisverbinding pièce triangulaire pour conn. croisée Dreieck für Kreuzverbindung triangular cross connection triángulo para conexión cruzada triangolo per conn. incrociata
300046			middenstuk kruisverbinding pièce centrale pour connection croisée Mittelstück Kreuzverbindung central linking device for 4 rods Pieza central para conexión cruzada pezzo centrale per conn. incrociata
300146			speciale boring forage spéciale spezielle Bohrung special drilling taladro especial faratura speciale
300024			gleufbevestiging fixation par coulisse Nutbefestigung lateral runner locking device fijación a ranura connessione per intaglio
300124			gleufbevestiging fixation par coulisse Nutbefestigung lateral runner locking device fijación a ranura connessione per intaglio
300026			platte schroefdop boulon plat Rundmutter kurz tube fixing bolt tuerca bullone
30 0025			schroefdop boulon Rundmutter mit Gewindestift tube fixing bolt tuerca bullone (tonda)
580073			staaldraadophanging suspension Stahlabhängung suspension suspension cable acero sospensione

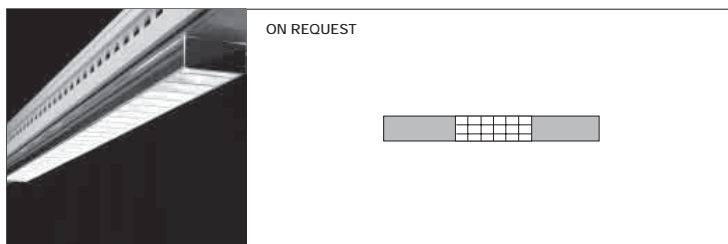
FLUOLINE

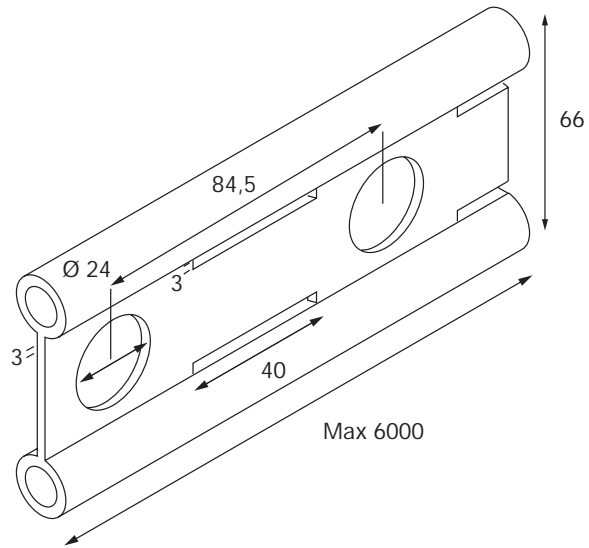


FLUOPAL



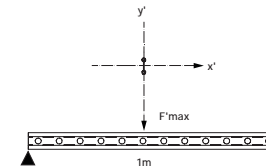
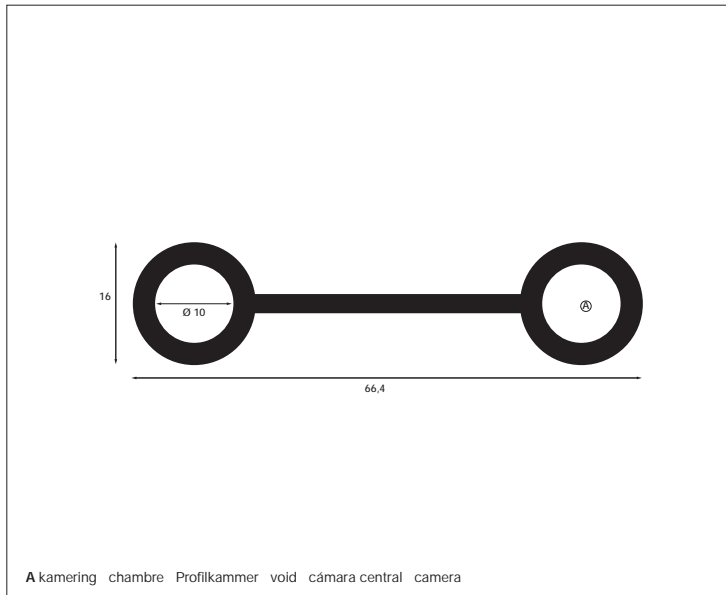
BAP





halfgatmaten dimensions entre les perforations centrales Maße zwischen der Profilsteglochung
 dimensions between the central perforations medidas entre ejes de los agujeros centrales
 distanza tra perforazioni centrali

169	676	1183	1690	2197	2704	3211	3718	4225	4732	5239	5746
253.5	760.5	1267.5	1774.5	2281.5	2788.5	3295.5	3802.5	4309.5	4816.5	5323.5	5830.5
338	845	1352	1859	2366	2873	3380	3887	4394	4901	5408	5915
422.5	929.5	1436.5	1943.5	2450.5	2957.5	3464.5	3971.5	4478.5	4985.5	5492.5	5999.5
507	1014	1521	2028	2535	3042	3549	4056	4563	5070	5577	
591.5	1098.5	1605.5	2112.5	2619.5	3126.5	3633.5	4140.5	4647.5	5154.5	5661.5	




geëxtrudeerd aluminium aluminium extrudé Aluminium extrudiert extruded aluminium
 aluminio extruido aluminio estruso

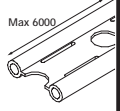

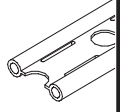

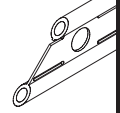

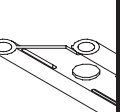

standaard afwerking: mat geanodiseerd finition standard: anodisé mat Standardausführung:
 Aluminium matt eloxiert E6/EV1 standard finish: matt anodised acabado standard: anodizado mate
 finitura standard: anodizzato opaco Al Mg Si 0,5

maximale lengte uit één stuk longueur maximale d'une seule pièce Maximale lieferbare Länge
 maximum length per unit largo máximo lunghezza massima
 6m

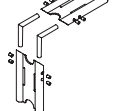

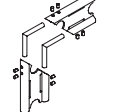

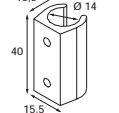

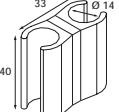

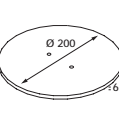
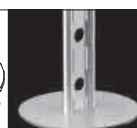


draagkracht limite de force Tragfähigkeit Tensile strength limite de fuerza capacità di carico
 $F' \text{ max}/1\text{m} = 1055 \text{ N}$ y $\text{max}/1\text{m} = 1,90 \text{ mm}$ $F' \text{ max}/6\text{m} = 176 \text{ N}$ y $\text{max}/6\text{m} = 68,38 \text{ mm}$
 $I_x = 5.040 \text{ (mm}^4)$ $I_y = 148.018 \text{ (mm}^4)$

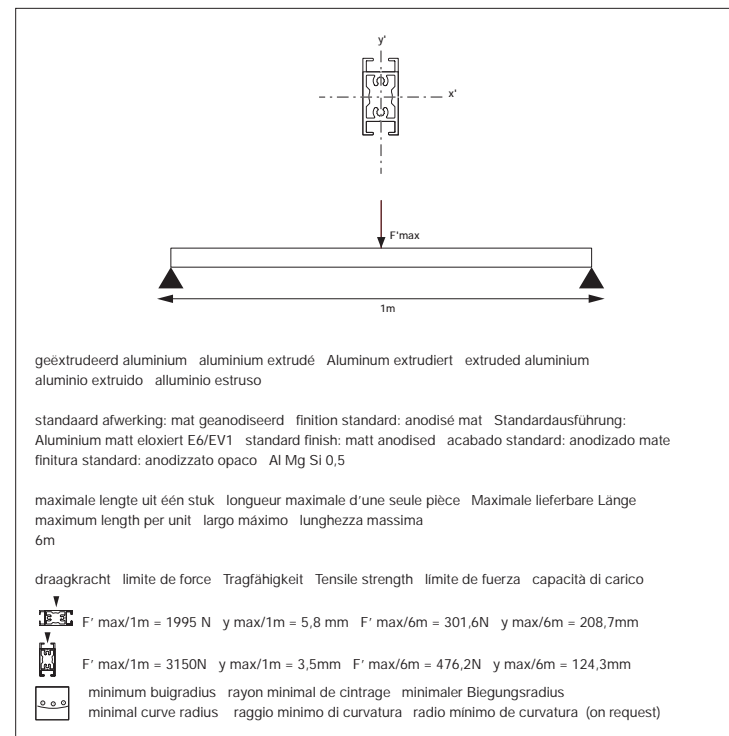
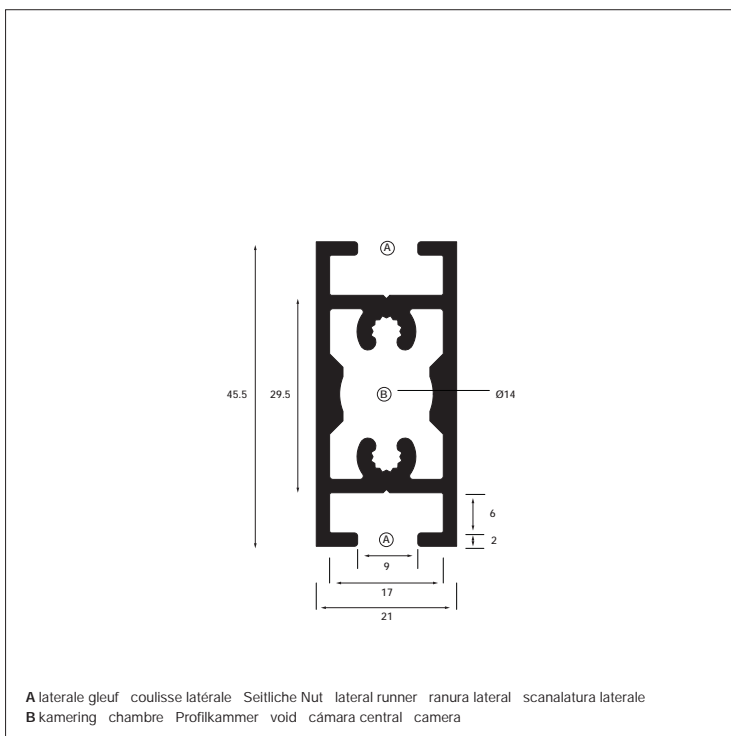
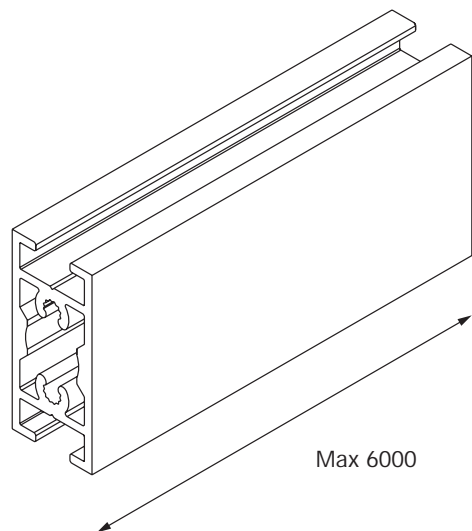
 $\pm 6000\text{mm}$ minimum buigradius rayon minimal de cintrage minimaler Biegunsradius
 minimal curve radius raggio minimo di curvatura radio minimo de curvatura

PROFILES

840005			presstal plus /m
alu			
840006			profielonderbreking recht coupe droite Trennschnitt senkrecht 90° cut corte recto perfil taglio diritto
2			
840106			profielonderbreking schuin coupe oblique Trennschnitt schräg angled cut corte oblicuo perfil taglio obliquo
2			
840107			profielonderbreking schuin coupe oblique Trennschnitt schräg angled cut corte oblicuo perfil taglio obliquo
2			

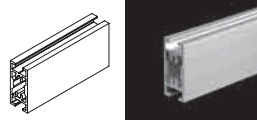
ACCESSORIES

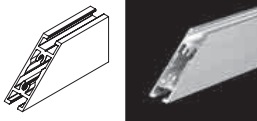
840011			90° verbinding connection 90° Verbindungswinkel 90° 90° connection bracket conexión 90° conn. 90°
840012			90° hoekconstructie construction angle 90° 90° Eckkonstruktion 90° corner assembly construcción a 90° costruzione angolo 90°
840001			klem PVC attache PVC PVC Klemme PVC clamp clip de PVC morsetto in PVC
pvc			
840002			dubbele klem PVC attache PVC double PVC Klemme doppelt double PVC clamp doble clip de PVC morsetto in PVC doppio
pvc			
840003			grondplaat rond plaque de sol ronde Grundplatte einfach rund circular floor plate placa de suelo redonda piastra terra tonda
epox			
300006			keilhuis M6 cheville M6 Dubel M6 insert M6 taco metalico M6 tassello di fissaggio M6

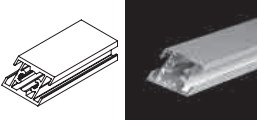


PROFILES

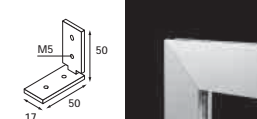
890005		H2-profiel /m profil H2 /m H2-Profil /m H2-profile /m perfil H2 /m profilo H2 /m
alu		Max 6000

890006		profielonderbreking recht découpe droite Trennschnitt senkrecht 90° cut corte recto perfil taglio diritto
2		

890106		profielonderbreking schuin découpe oblique Trennschnitt schräg angled cut corte oblicuo perfil taglio obliquo
2		

890107		profielonderbreking schuin découpe oblique Trennschnitt schräg angled cut corte oblicuo perfil taglio obliquo
2		

ACCESSORIES

300012		90° verbinding connection 90° Verbindungswinkel 90° 90° connection bracket conexión 90° conn. 90°
alu	890001	17 50 50

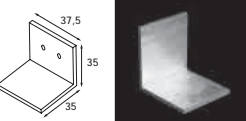
300035		hoekstuk 90° pièce d'angle 90° Verbindungswinkel 90° flach 90° connecting plate pieza ángulo 90° pezzo d'angolo 90°
galv	890002	3= 17 30 30

300040		hoekstuk 90° pièce d'angle 90° Verbindungswinkel 90° flach 90° connecting plate pieza ángulo 90° pezzo d'angolo 90°
galv	890003	5= 80 maxi

890012		90° hoekconstructie assemblage pour construction 90° 90° Eckverbindung 90° corner template plantilla construcción a 90° calibro costruzione angolo 90°

890013		kaliber 90° hoekconstructie assemblage pour construction 90° 90° Eckverbindung 90° corner template plantilla construcción a 90° calibro costruzione angolo 90°
		21 35 35

890011		90° constructie assemblage pour construction 90° 90° Verbindung 90° assembly construcción a 90° costruzione 90°

890113		kaliber 90° constructie assemblage pour construction 90° Konstruktion template 90° plantilla construcción a 90° calibro costruzione 90°
		37,5 35 35

890250		hamertje gemonteerd in H2-profiel (horizontaal) montage marteau dans profil H2 (horizontal) montage Hammerkopf im H2-Profil (waagrecht) mounting hammer in H2-profile (horizontal) martillo montado en H2-profile (horizontales) profilo H2 + martelletto (orizzontale)

890251		hamertje gemonteerd in H2-profiel (horizontaal) montage marteau dans profil H2 (horizontal) montage Hammerkopf im H2-Profil (waagrecht) mounting hammer in H2-profile (horizontal) martillo montado en H2-profile (horizontales) profilo H2 + martelletto (orizzontale)

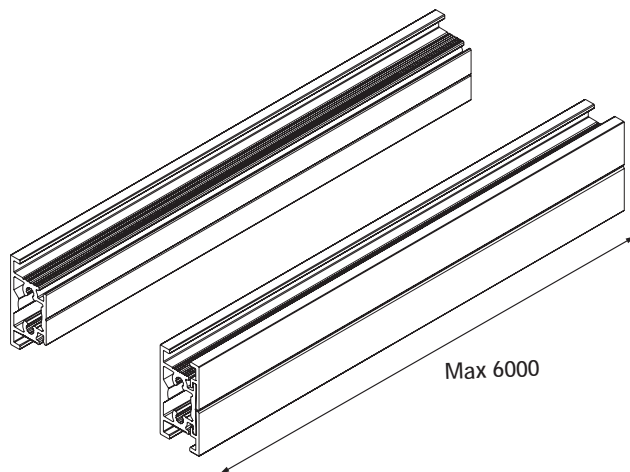
890252		hamertje gemonteerd in H2-profiel (verticaal) montage marteau dans profil H2 (vertical) montage Hammerkopf im H2-Profil (vertikal) mounting hammer in H2-profile (vertical) martillo montado en H2-profile (vertical) profilo H2 + martelletto (vertical)

890253		hamertje gemonteerd in H2-profiel (verticaal) montage marteau dans profil H2 (vertical) montage Hammerkopf im H2-Profil (vertikal) mounting hammer in H2-profile (vertical) martillo montado en H2-profile (vertical) profilo H2 + martelletto (vertical)



BMW Closed room, Bornem (B)





A kamering chambre Profilkammer void cámara central camera

geëxtrudeerd aluminium aluminium extrudé Aluminium extrudiert extruded aluminium
aluminio extruido alluminio estruso

standaard afwerking: mat geanodiseerd finition standard: anodisé mat Standardausführung:
Aluminium matt eloxiert E6/EV1 standard finish: matt anodised acabado standard: anodizado mate
finitura standard: anodizzato opaco Al Mg Si 0,5

maximale lengte uit één stuk longueur maximale d'une seule pièce Maximale lieferbare Länge
maximum length per unit largo máximo lunghezza massima
6m





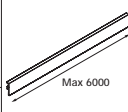

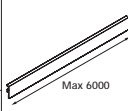

draagkracht limite de force Tragfähigkeit Tensile strength limite de fuerza capacità di carico

F' max/1m = 1995 N y max/1m = 5,8 mm F' max/6m = 301,6N y max/6m = 208,7mm

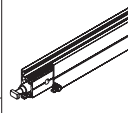

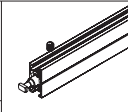
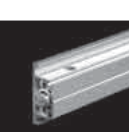


F' max/1m = 3150N y max/1m = 3,5mm F' max/6m = 476,2N y max/6m = 124,3mm

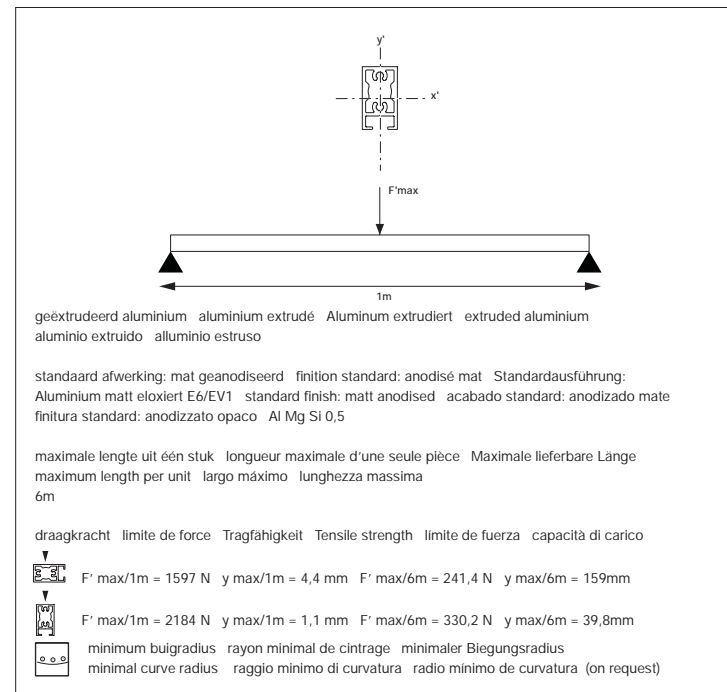
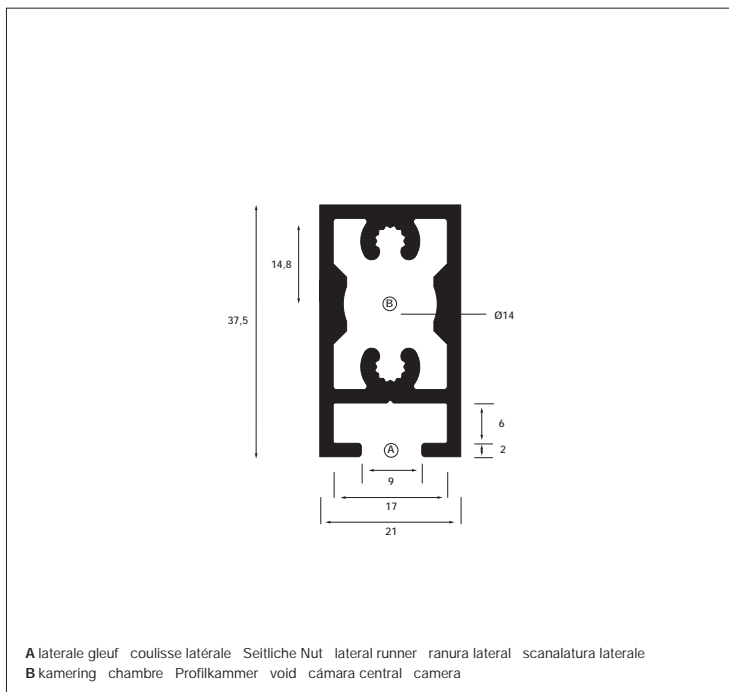
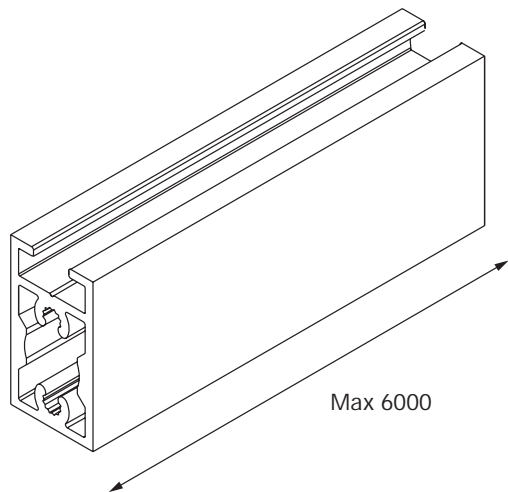
minimum buigradius rayon minimal de cintrage minimaler Biegunsradius
minimal curve radius raggio minimo di curvatura radio mínimo de curvatura (on request)

PROFILES

891005			glass /m
alu			
891006			profielonderbreking recht coupe droite Trennschnitt senkrecht 90° cut corte recto perfil taglio diritto
2			
891105			clip /m
alu			
891106			profielonderbreking recht coupe droite Trennschnitt senkrecht 90° cut corte recto perfil taglio diritto
2			

ACCESSORIES

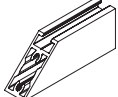


891250			hamertje gemonteerd in glasprofiel zijde montage marteau dans profil verre montage Hammerkopf im glass-Profil mounting hammer in glass profile martillo montado en glass profilo glass + martelletto
891251			hamertje gemonteerd in glasprofiel top montage marteau dans profil verre montage Hammerkopf im glass-Profil mounting hammer in glass profile martillo montado en glass profilo glass + martelletto
alu			
891252			grijs rubber 6 mm caoutchouc gris 6mm Gummiprofil grau 6mm rubber profile grey 6mm perfil de goma gris 6mm profilo in gomma grigio 6mm

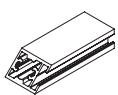

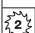


PROFILES

880005			C2-profiel /m profil C2 /m C2-Profil /m C2-profile /m perfil C2 /m profilo C2 /m
alu			Max 6000

880006			profielonderbreking recht découpe droite Trennschnitt senkrecht 90° cut corte recto perfil taglio diritto
			

880106			profielonderbreking schuin découpe oblique Trennschnitt schräg angled cut corte oblicuo perfil taglio obliquo
			

880107			profielonderbreking schuin découpe oblique Trennschnitt schräg angled cut corte oblicuo perfil taglio obliquo
			

ACCESSORIES

300012			90° verbinding connection 90° Verbindungswinkel 90° 90° connection bracket conexión 90° conn. 90°
	880001		17 50 50

300025			hoekstuk 90° pièce d'angle 90° Verbindungswinkel 90° flach 90° connecting plate pieza ángulo 90° pezzo d'angolo 90°
galv		880002	3 17 30 30

300040			hoekstuk 90° pièce d'angle 90° Verbindungswinkel 90° flach 90° connecting plate pieza ángulo 90° pezzo d'angolo 90°
galv		880003	5 17 80 maxl

880012			90° hoekconstructie assemblage pour construction 90° 90° Eckverbindung 90° corner template plantilla construcción a 90° calibro costruzione angolo 90°

880013			kaliber 90° hoekconstructie assemblage pour construction 90° 90° Eckverbindung 90° corner template plantilla construcción a 90° calibro costruzione angolo 90°
			21 35 35

880011			90° constructie assemblage pour construction 90° 90° Verbindung 90° assembly construcción a 90° costruzione 90°

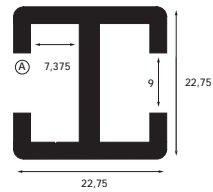
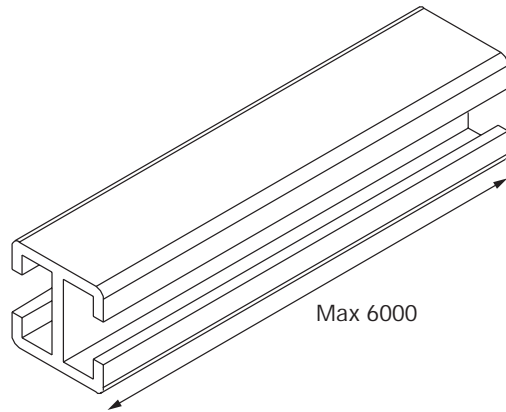
880113			kaliber 90° constructie assemblage pour construction 90° Konstruktion template 90° plantilla construcción a 90° calibro costruzione 90°
			37,5 35 35

880250			hamertje gemonteerd in C2-profiel (horizontaal) montage marteau dans profil C2 (horizontal) montage Hammerkopf im C2-Profil (waagrecht) mounting hammer in C2-profile (horizontal) martillo montado en C2-profile (horizontales) profilo C2 + martelletto (orizzontales)

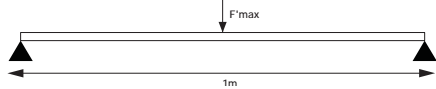
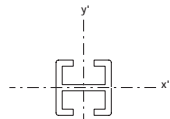
880251			hamertje gemonteerd in C2-profiel (horizontaal) montage marteau dans profil C2 (horizontal) montage Hammerkopf im C2-Profil (waagrecht) mounting hammer in C2-profile (horizontal) martillo montado en C2-profile (horizontales) profilo C2 + martelletto (orizzontales)

880252			hamertje gemonteerd in C2-profiel (verticaal) montage marteau dans profil C2 (vertical) montage Hammerkopf im C2-Profil (vertikal) mounting hammer in C2-profile (vertical) martillo montado en C2-profile (vertical) profilo C2 + martelletto (vertical)

880253			hamertje gemonteerd in C2-profiel (verticaal) montage marteau dans profil C2 (vertical) montage Hammerkopf im C2-Profil (vertikal) mounting hammer in C2-profile (vertical) martillo montado en C2-profile (vertical) profilo C2 + martelletto (vertical)



A laterale gleuf coulisse latérale Seitliche Nut lateral runner ranura lateral scanalatura laterale



geëxtrudeerd aluminium aluminium extrudé Aluminium extrudiert extruded aluminium aluminio extruido aluminio estruso

standaard afwerking: mat geanodiseerd finitio standard: anodisé mat Standardausführung: Aluminium matt eloxiert E6/EV1 standard finish: matt anodised acabado standard: anodizado mate finitura standard: anodizzato opaco Al Mg Si 0,5

maximale lengte uit één stuk longueur maximale d'une seule pièce Maximale lieferbare Länge maximum length per unit largo máximo lunghezza massima 6m

draagkracht limite de force Tragfähigkeit Tensile strength limite de fuerza capacità di carico

F' max/1m = 550 N y max/1m = 6,4 mm F' max/6m = 87,3 N y max/6m = 228,6mm

F' max/1m = 945 N y max/1m = 3,5 mm F' max/6m = 142,9 N y max/6m = 124,3mm

± 1500mm minimum bulgradius rayon minimal de cintrage minimaler Biegungsradius minimal curve radius raggio minimo di curvatura radio minimo de curvatura

PROFILES

550080			H-profiel /m profil H /m H-Profil /m H-profile /m perfil H /m profilo H /m
alu		Max 6000	

550081			profielonderbreking recht découpe droite Trennschnitt senkrecht 90° cut corte recto perfil taglio diritto

550082			profielonderbreking schuin découpe oblique Trennschnitt schräg angled cut corte oblicuo perfil taglio obliquo

550083			profielonderbreking schuin découpe oblique Trennschnitt schräg angled cut corte oblicuo perfil taglio obliquo

ACCESSORIES

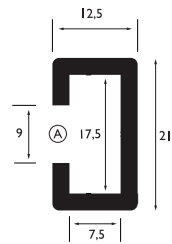
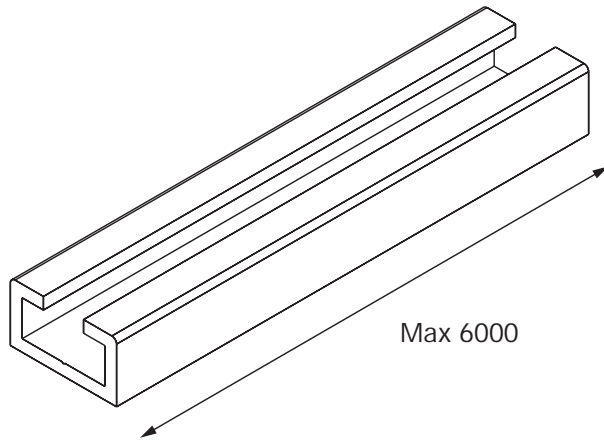
300012			90° verbinding connection 90° Verbindungswinkel 90° 90° connection bracket conexión 90° conn. 90°
alu		551001	

300035			hoekstuk 90° pièce d'angle 90° Verbindungswinkel 90° flach 90° connecting plate pieza ángulo 90° pezzo d'angolo 90°
galv		551002	

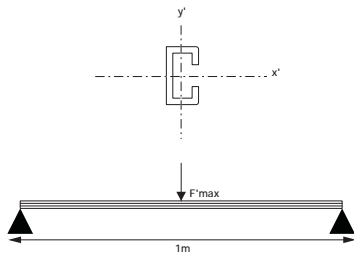
300040			hoekstuk 90° pièce d'angle 90° Verbindungswinkel 90° flach 90° connecting plate pieza ángulo 90° pezzo d'angolo 90°
galv		551003	



LVD Showroom, Wevelgem (B)



A laterale gleuf coulisse latérale Seitliche Nut lateral runner ranura lateral scanalatura laterale



geëxtrudeerd aluminium aluminium extrudé Aluminium extrudiert extruded aluminium
aluminio extruido aluminio estruso

standaard afwerking: mat geanodiseerd finition standard: anodisé mat Standardausführung:
Aluminium matt eloxiert E6/EV1 standard finish: matt anodised acabado standard: anodizado mate
finitura standard: anodizzato opaco Al Mg Si 0,5

maximale lengte uit één stuk longueur maximale d'une seule pièce Maximale lieferbare Länge
maximum length per unit largo máximo lunghezza massima
6m

draagkracht limite de force Tragfähigkeit Tensile strength limite de fuerza capacità di carico

F' max/1m = 369,6 N y max/1m = 23,7 mm F' max/6m = 55,9 N y max/6m = 854,8mm

F' max/1m = 682,5 N y max/1m = 6,6 mm F' max/6m = 103,2 N y max/6m = 238,6mm

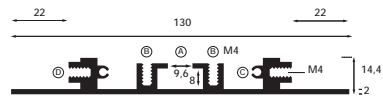
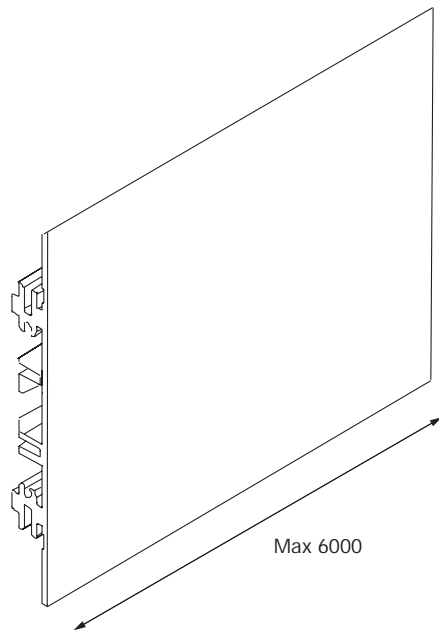
minimum buigradius rayon minimal de cintrage minimaler Biegungsradius
minimal curve radius raggio minimo di curvatura radio minimo de curvatura (on request)

PROFILES

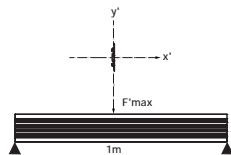
870005			C-profiel /m profil C /m C-Profil /m C-profile /m perfil C /m profilo C /m
870006			profielonderbreking recht découpe droite Trennschnitt senkrecht 90° cut corte recto perfil taglio diritto
870106			profielonderbreking schuin découpe oblique Trennschnitt schräg angled cut corte oblicuo perfil taglio obliquo
870107			profielonderbreking schuin découpe oblique Trennschnitt schräg angled cut corte oblicuo perfil taglio obliquo

ACCESSORIES

300012			90° verbinding connection 90° Verbindungswinkel 90° 90° connection bracket conexión 90° conn. 90°
300035			hoekstuk 90° pièce d'angle 90° Verbindungswinkel 90° flach 90° connecting plate pieza ángulo 90° pezzo d'angolo 90°
300040			hoekstuk 90° pièce d'angle 90° Verbindungswinkel 90° flach 90° connecting plate pieza ángulo 90° pezzo d'angolo 90°



- A centrale gleuf coulisse centrale Profilsteg central runner ranura central nervatura centrale
- B centrale gleuf M4 coulisse centrale M4 Profilsteg M4 central runner M4 ranura central M4 nervatura centrale M4
- C kamering chambre Profilkammer void cámara central camera
- D laterale gleuf M4 coulisse latérale M4 Seitliche Nut M4 lateral runner M4 ranura lateral M4 scanalatura laterale M4



geëxtrudeerd aluminium aluminium extrudé Aluminum extrudiert extruded aluminium
aluminio extruido alluminio estruso

standaard afwerking: mat geanodiseerd finitio standard: anodisé mat Standardausführung:
Aluminium matt eloxiert E6/EV1 standard finish: matt anodised acabado standard: anodizado mate
finitura standard: anodizzato opaco Al Mg Si 0,5

maximale lengte uit één stuk longueur maximale d'une seule pièce Maximale lieferbare Länge
maximum length per unit largo máximo lunghezza massima
6m

draagkracht limite de force Tragfähigkeit Tensile strength limite de fuerza capacità di carico
F' max/1m = 2085 N y max/1m = 0,97 mm F' max/6m = 348 N y max/6m = 34,95 mm
lx = 10.800 (mm4) ly = 639.400 (mm4)

PROFILES

690005			SL /m
alu		Max 6000	
690006			profielonderbreking recht coupe droite Trennschnitt senkrecht 90° cut corte recto perfil taglio diritto
690106			profielonderbreking schuin coupe oblique Trennschnitt schräg angled cut corte oblicuo perfil taglio obliquo
690107			profielonderbreking schuin coupe oblique Trennschnitt schräg angled cut corte oblicuo perfil taglio obliquo

ACCESSORIES

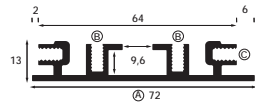
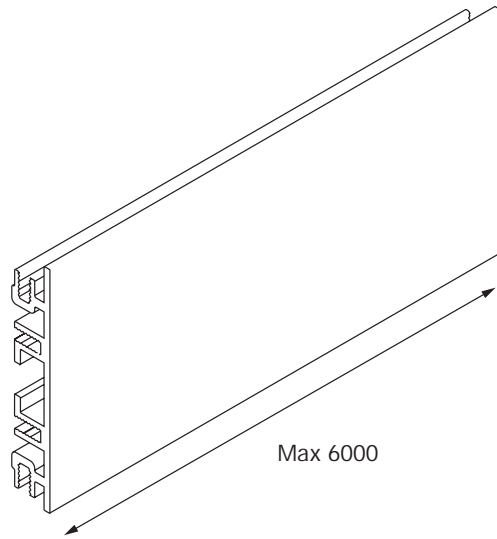
690039			doorverbinding raccord Profilverbinder flach connection 180° empalme conn. diritta interna
galv	690001		
690112			90° hoekconstructie pièce d'assemblage pour angle 90° 90° Eckkonstruktion 90° corner assembly construcción a 90° costruzione angolo 90°
galv	690002		
690113			90° hoekconstructie pièce d'assemblage pour angle 90° 90° Eckkonstruktion 90° corner assembly construcción a 90° costruzione angolo 90°
galv	690003		



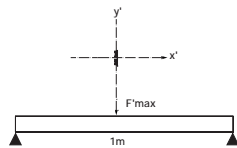
Cybersalon, Uithooren (NL)



Bonsoir Florian, Roeselare (B)



- A centrale gleuf coulisse centrale Profilsteg central runner ranura central nervatura centrale
- B laterale gleuf M4 coulisse latérale M4 Seitliche Nut M4 lateral runner M4 ranura lateral M4 scanalatura laterale M4
- C laterale gleuf M4 coulisse latérale M4 Seitliche Nut M4 lateral runner M4 ranura lateral M4 scanalatura laterale M4



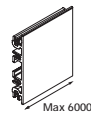
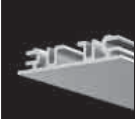
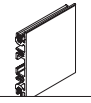



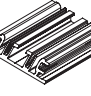

geëxtrudeerd aluminium aluminium extrudé Aluminum extrudiert extruded aluminium
aluminio extruido alluminio estruso

standaard afwerking: mat geanodiseerd finition standard: anodisé mat Standardausführung:
Aluminium matt eloxiert E6/EV1 standard finish: matt anodised acabado standard: anodizado mate
finitura standard: anodizzato opaco Al Mg Si 0,5

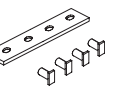

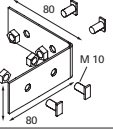

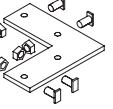

maximale lengte uit één stuk longueur maximale d'une seule pièce Maximale lieferbare Länge
maximum length per unit largo máximo lunghezza massima
6m

draagkracht limite de force Tragfähigkeit Tensile strength limite de fuerza capacità di carico
F' max/1m = 2037 N y max/1m = 1,47 mm F' max/6m = 340 N y max/6m = 52,82 mm
Ix = 6.300 (mm4) Iy = 161.700 (mm4)

PROFILES

830005			mini SL /m
alu			
2			profielonderbreking recht coupe droite Trennschnitt senkrecht 90° cut corte recto perfil taglio diritto
830106			profielonderbreking schuin coupe oblique Trennschnitt schräg angled cut corte oblicuo perfil taglio obliquo
830107			profielonderbreking schuin coupe oblique Trennschnitt schräg angled cut corte oblicuo perfil taglio obliquo

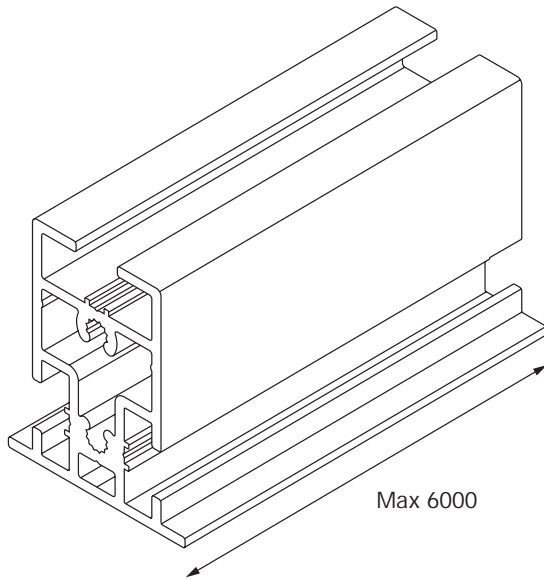
ACCESSORIES

830039			doorverbinding raccord Profilverbinder flach connection 180° empalme conn. diretta interna
galv			
830112			90° hoekconstructie pièce d'assemblage pour angle 90° 90° Eckkonstruktion 90° corner assembly construcción a 90° costruzione angolo 90°
galv			
830113			90° hoekconstructie pièce d'assemblage pour angle 90° 90° Eckkonstruktion 90° corner assembly construcción a 90° costruzione angolo 90°
galv			

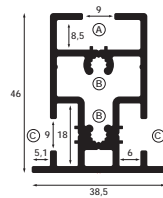


Edisac, Lille (F)

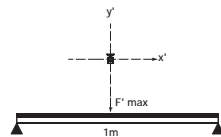




Max 6000



A centrale gleuf / coulisse centrale / Profilsteg / central runner / ranura central / nervatura centrale
 B kamering Ø4 / chambre Ø4 / Profilkammer Ø4 / void Ø4 / cámara central Ø4 / camera Ø4
 C laterale gleuf / coulisse latérale / Seitliche Nut / lateral runner / ranura lateral / scanalatura laterale

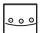


geëxtrudeerd aluminium / aluminium extrudé / Aluminum extrudiert / extruded aluminium / aluminio extruido / aluminio estruso

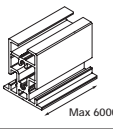
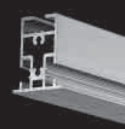
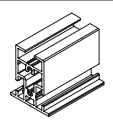
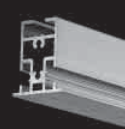
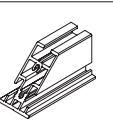

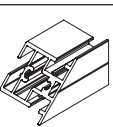

standaard afwerking: mat geanodiseerd / finition standard: anodisé mat / Standardausführung: Aluminium matt eloxiert E6/EV1 / standard finish: matt anodised / acabado standard: anodizado mate / finitura standard: anodizzato opaco / Al Mg Si 0,5

maximale lengte uit één stuk / longueur maximale d'une seule pièce / Maximale lieferbare Länge / maximum length per unit / largo máximo / lunghezza massima / 6m

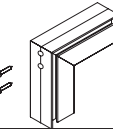

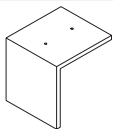

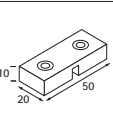

draagkracht / limite de force / Tragfähigkeit / Tensile strength / limite de fuerza / capacità di carico / F' max/1m = 837 N / y max/1m = 2,48 mm / F' max/6m = 139 N / y max/6m = 89,29 mm / Ix = 42.271 (mm4) / Iy = 100.434 (mm4)

 ± 3000mm minimum buigradius / rayon minimal de cintrage / minimaler Biegegradus / minimal curve radius / raggio minimo di curvatura / radio minimo de curvatura

PROFILES

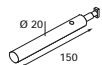



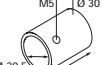

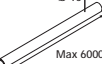






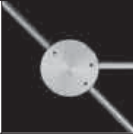
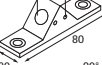

810005			mini contour /m
alu		Max 6000	
810006			profielonderbreking recht / coupe droite / Trennschnitt senkrecht / 90° cut / corte recto perfil / taglio diritto
810106			profielonderbreking schuin / coupe oblique / Trennschnitt schräg / angled cut / corte oblicuo perfil / taglio obliquo
810107			profielonderbreking schuin / coupe oblique / Trennschnitt schräg / angled cut / corte oblicuo perfil / taglio obliquo

ACCESSORIES

810012			90° hoekconstructie / gabarit d'assemblage pour construction 90° / 90° Eckkonstruktion / 90° corner assembly / construcción a 90° / costruzione angolo 90°
810013			kaliber 90° hoekconstructie / assemblage pour construction 90° / 90° Eckverbindung / 90° corner template / plantilla construcción a 90° / calibro costruzione angolo 90°
810453			verbindingset / set de connection / verbindungsklammer / connector set / set de unión / set di connessione

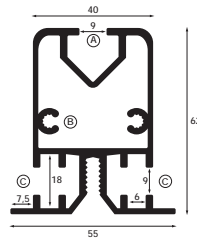
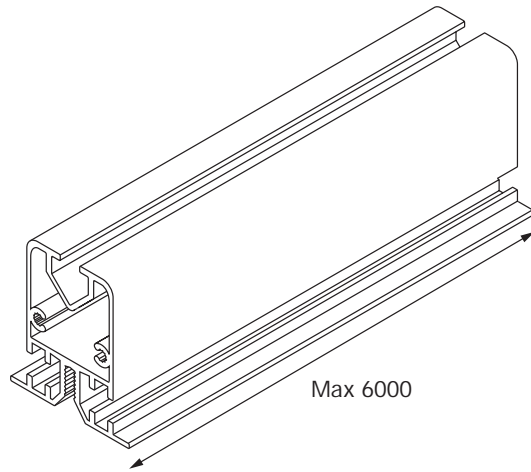
810452			mechanische verbinding connection mechanische Verbindung connection conexión mecánica connessione
300012			90° verbinding connection 90° Verbindungswinkel 90° 90° connection bracket conexión 90° connessione 90°
300035			hoekstuk pièce d'angle Verbindungswinkel flach corner plate pieza en ángulo pezzo d'angolo
300012			90° verbinding connection 90° Verbindungswinkel 90° 90° connection bracket conexión 90° connessione 90°a
300035			hoekstuk pièce d'angle Verbindungswinkel flach corner plate pieza en ángulo pezzo d'angolo
810334			grondbevestiging fixation de sol Bodenbefestigung floor mounting fijación al suelo fissaggio a pavimento
810339			grondplaat plaque de sol Grundplatte rectangular floor plate placa de suelo piastra terra rettangolare
810340			V voetstuk (2 stuks) piètement V (2 pièces) V-Fußsatz (2 Stück) set of V shaped feet (2 pieces) pie de doble apoyo (2 unidades) base d'angolo a V (2 pezzi)
810041			eindplaat plaque de fermeture Endkappe endplate tapa final piastra finale

300100			kittband /m bande d'adhésif Velourflauschband Selbstkl. /m velcro /m banda auto adhesiva /m velcro /m senza montaggio
300030			paneelklem A attache panneau A Paneelbefestigung A panel bracket A fijación de panel A attacco pannello A
300031			paneelklem B links attache panneau B gauche Paneelbefestigung B links LHS panel bracket B fijación de panel izquierda B attacco pannello B sinistro
300032			paneelklem B rechts attache panneau B droite Paneelbefestigung B rechts RHS panel bracket B fijación de panel derecha B attacco pannello B destro
300039			as Ø 20 mm /m axe Ø 20 mm /m Alustab Ø 20 mm /m rod Ø 20 mm /m eje Ø 20 mm /m barra Ø 20 mm /m
300250			hamertje gemonteerd in as axe avec marteau Verbindungsrohr mit hammerkopf hammer connector with rod martillo montado dentro eje chiusura barra + martelletto
300251			buis Ø 20 mm /m tube Ø 20 mm /m Verbindungsrohr Ø 20 mm /m tubo Ø 20 mm /m tubo Ø 20 mm /m
300252			hamertje gemonteerd in buis tube avec marteau Alustab mit hammerkopf hammer connector with tube martillo montado en tubo chiusura tubo + martelletto

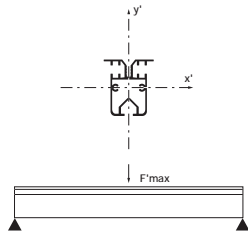
300036			vastzetas 150 mm axe de fixation 150 mm Befestigungsstab 150 mm fixing rod 150 mm eje de fijación 150 mm supporto cilindrico 150 mm
300037			vastzetas 250 mm axe de fixation 250 mm Befestigungsstab 250 mm fixing rod 250 mm eje de fijación 250 mm supporto cilindrico 250 mm
300038			muurbesteviging Ø 20 mm fixation murale Ø 20 mm Wandbefestigungshulse Ø 20 mm wall socket Ø 20 mm fijación mural Ø 20 mm fissaggio a muro Ø 20 mm
300047			buis Ø 10 mm /m tube Ø 10 mm /m Verbindungsrohr Ø 10 mm /m tube Ø 10 mm /m tubo Ø 10 mm /m tubo Ø 10 mm /m
300210			as Ø 10 mm /m axe Ø 10 mm /m Alustab Ø 10 mm /m rod Ø 10 mm /m eje Ø 10 mm /m barra Ø 10 mm /m
300046			middenstuk kruisverbinding pièce centrale pour connection croisée MittelstückKreuzverbindung central linking device for 4 rods pieza central para conexión cruzada pezzo centrale per connessione incrociata
300146			speciale boring forage spéciale spezielle Bohrung special drilling taladro especial faratura speciale
300248			driehoek kruisverbinding pièce triangulaire pour conn.croisée Dreieck für Kreuzverbindung triangular cross-connection triángulo para conexión cruzada triangolo per connessione incrociata



Natural History Museum, London (GB)



A centrale gleuf coulisse centrale Profilsteg central runner ranura central nervatura centrale
 B kamering Ø4 chambre Ø4 Profilkammer Ø4 void Ø4 cámara central Ø4 camera Ø4
 C laterale gleuf coulisse latérale Seitliche Nut lateral runner ranura lateral scanalatura laterale




geëxtrudeerd aluminium aluminium extrudé Aluminum extrudiert extruded aluminium
 aluminio extruido aluminio estruso

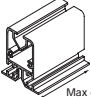

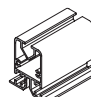



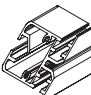

standaard afwerking: mat geanodiseerd finitlon standard: anodisé mat Standardausführung:
 Aluminium matt eloxiert E6/EV1 standard finish: matt anodised acabado standard: anodizado mate
 finitura standard: anodizzato opaco Al Mg Si 0,5

maximale lengte uit één stuk longueur maximale d'une seule pièce Maximale lieferbare Länge
 maximum length per unit largo máximo lunghezza massima
 6m

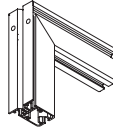

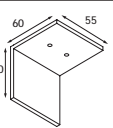

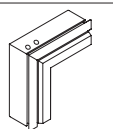
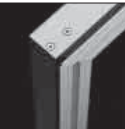
draagkracht limite de force Tragfähigkeit Tensile strength limite de fuerza capacità di carico
 $F' \text{ max}/1\text{m} = 1872 \text{ N}$ $y \text{ max}/1\text{m} = 1,86\text{mm}$ $F' \text{ max}/6\text{m} = 312 \text{ N}$ $y \text{ max}/6\text{m} = 66,81 \text{ mm}$
 $I_x = 143.500 \text{ (mm}^4\text{)}$ $I_y = 300.200 \text{ (mm}^4\text{)}$

 $\geq 4000\text{mm}$ minimum buigradius rayon minimal de cintrage minimaler Biegunsradius
 mtinimal curve radius raggio minimo di curvatura radio mínimo de curvatura

PROFILES

800005			contour /m
alu		Max 6000	
800006			profielonderbreking recht coupe droite Trennschnitt senkrecht 90° cut corte recto perfil taglio diritto
800106			profielonderbreking schuin coupe oblique Trennschnitt schräg angled cut corte oblicuo perfil taglio obliquo
800107			profielonderbreking schuin coupe oblique Trennschnitt schräg angled cut corte oblicuo perfil taglio obliquo

ACCESSORIES

800012			90° hoekconstructie assemblage pour construction 90° 90° Eckverbindung 90° corner template plantilla construcción a 90° calibro costruzione angolo 90°
800013			kaliber 90° hoekconstructie assemblage pour construction 90° 90° Eckverbindung 90° corner template plantilla construcción a 90° calibro costruzione angolo 90°
800011			90° constructie assemblage pour construction 90° 90° Verbindung 90° assembly construcción a 90° costruzione 90°

800113			kaliber 90° constructie assemblage pour construction 90° Konstruktion template 90° plantilla construcción a 90° calibro costruzione 90°
--------	--	--	--

800453			verbindingsset set de connection Verbindungsklammer connector set set de unión set di connessione
--------	--	--	--

800452			mechanische verbinding connection mechanische Verbindung connection conexión connessione
--------	--	--	---

800014			90° verbinding connection 90° Verbindungswinkel 90° 90° connection bracket conexión 90° connessione 90°
--------	--	--	--

800114			90° verbinding connection 90° Verbindungswinkel 90° 90° connection bracket conexión 90° connessione 90°
--------	--	--	--

800015			hoekstukje pièce d'angle Verbindungswinkel flach corner plate pieza en ángulo pezzo d'angolo
--------	--	--	---

800115			hoekstukje pièce d'angle Verbindungswinkel flach corner plate pieza en ángulo pezzo d'angolo
--------	--	--	---

800334			grondbevestiging fixation de sol Bodenbefestigung floor mounting fijación al suelo fissaggio a pavimento
--------	--	--	---

800339			grondplaat plaque de sol Grundplatte rectangular floor plate placa de suelo piastra terra rettangolare
--------	--	--	---

800340			V voetstuk (2 stuks) piètement V (2 pièces) V-Fußsatz (2 Stück) set of V shaped feet (2 pieces) pie de doble apoyo (2 unidades) base d'angolo a V (2 pezzi)
--------	--	--	--

800041			eindplaat plaque de fermeture Endkappe endplate tapa final piastra finale
--------	--	--	--

300100			kiltband / m bande d'adhésif Velourflauschband selbstkl. /m velcro /m banda auto adhesiva /m velcro /m senza montaggio
--------	--	--	---

300030			paneelklem A attache panneau A Paneelbefestigung A panel bracket A fijación de panel A attacco pannello A
--------	--	--	--

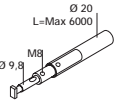

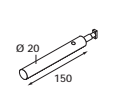

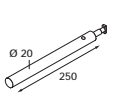

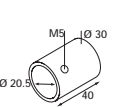

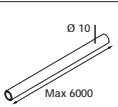

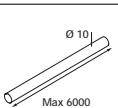

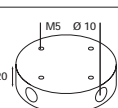

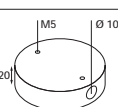

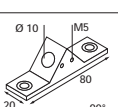

300033			paneelklem B links attache panneau B gauche Paneelbefestigung B links LHS panel bracket B fijación de panel izquierda B attacco pannello B sinistro
--------	--	--	--

300034			paneelklem B rechts attache panneau B droite Paneelbefestigung B rechts RHS panel bracket B fijación de panel derecha B attacco pannello B destro
--------	--	--	--

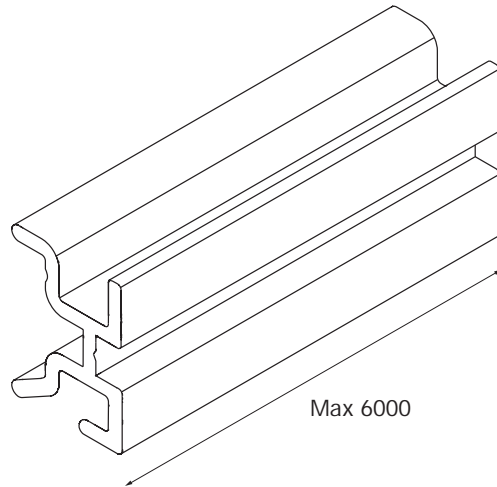
300039			as Ø 20 mm /m axe Ø 20 mm /m Alustab Ø 20 mm /m rod Ø 20 mm /m eje Ø 20 mm /m barra Ø 20 mm /m
--------	--	--	---

300250			hamertje gemonteerd in as axe avec marteau Rohr mit Hammerkopf hammer connector with rod martillo montado dentro eje chiusura barra + martelletto
--------	--	--	--

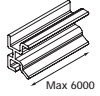
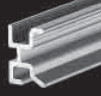
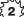
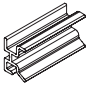
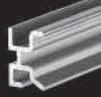

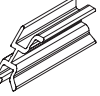


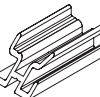

300251			buis Ø 20 mm /m tube Ø 20 mm /m Rohr Ø 20 mm /m tube Ø 20 mm /m tubo Ø 20 mm /m tubo Ø 20 mm /m
--------	--	--	--

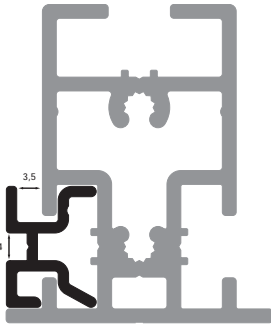
300252			<p>hamertje gemonteerd in buis tube avec marteau Alustab mit Hammerkopf hammer connector with tube martillo montado en tubo chiusura tubo + martelletto</p>
300036			<p>vastzetas axe de fixation Befestigungsstab fixing rod eje de fijación supporto cilindrico</p>
300037			<p>vastzetas axe de fixation Befestigungsstab fixing rod eje de fijación supporto cilindrico</p>
300038			<p>muurbevestiging (Ø 20) fixation murale (Ø 20) Wandbefestigungshülse (Ø 20) wall socket (Ø 20) fijación mural (Ø 20) fissaggio a muro (Ø 20)</p>
300047			<p>buis Ø 10 mm /m tube Ø 10 mm /m Rohr Ø 10 mm /m tube Ø 10 mm /m tubo Ø 10 mm /m tubo Ø 10 mm /m</p>
300210			<p>as Ø 10 mm /m axe Ø 10 mm /m Alustab Ø 10 mm /m rod Ø 10 mm /m eje Ø 10 mm /m barra Ø 10 mm /m</p>
300046			<p>middenstuk kruisverbinding pièce centrale pour connection croisée Mittelstück Kreuzverbindung central linking device for 4 rods pieza central para conexión cruzada pezzo centrale per connessione incrociata</p>
300146			<p>speciale boring forage spéciale spezielle Bohrung special drilling taladro especial faratura speciale</p>
300248			<p>driehoek kruisverbinding pièce triangulaire pour conn. croisée Dreieck für Kreuzverbindung triangular cross-connection triángulo para conexión cruzada triangolo per connessione incrociata</p>





PROFILES

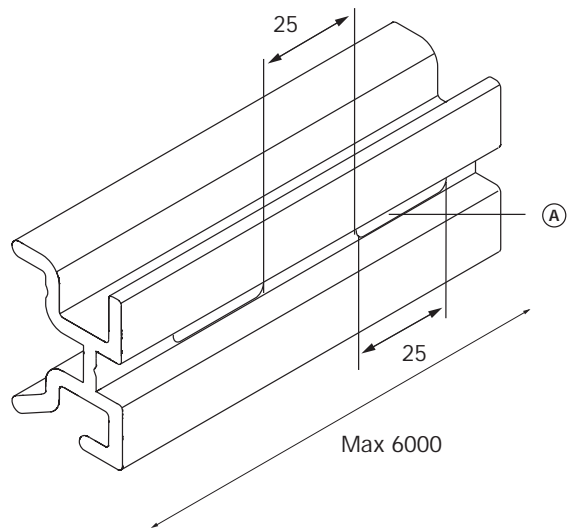
<p>811005</p> <p>alu</p>	 <p>Max 6000</p>		<p>plus /m</p>
<p>811006</p> 			<p>profielonderbreking recht coupe droite Trennschnitt senkrecht 90° cut corte recto perfil taglio diritto</p>
<p>811106</p> 			<p>profielonderbreking schuin coupe oblique Trennschnitt schräg angled cut corte oblicuo perfil taglio obliquo</p>
<p>811107</p> 			<p>profielonderbreking schuin coupe oblique Trennschnitt schräg angled cut corte oblicuo perfil taglio obliquo</p>



geëxtrudeerd aluminium aluminium extrudé Aluminum extrudiert extruded aluminium
aluminio extruido alluminio estruso

standaard afwerking: mat geanodiseerd finitlon standard: anodisé mat Standardausführung:
Aluminium matt eloxiert E6/EV1 standard finish: matt anodised acabado standard: anodizado mate
finitura standard: anodizzato opaco Al Mg Si 0,5

maximale lengte uit één stuk longueur maximale d'une seule pièce Maximale lieferbare Länge
maximum length per unit largo máximo lunghezza massima
6m



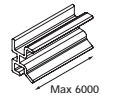
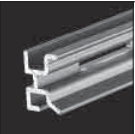
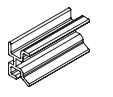
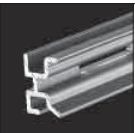
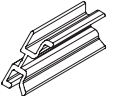
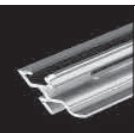
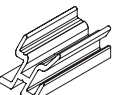

A centrale perforatie perforation centrale Profilsteglochung central perforation perforación central perforazione centrale

geëxtrudeerd aluminium aluminium extrudé Aluminum extrudiert extruded aluminium
aluminio extruido alluminio estruso

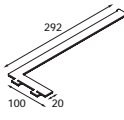

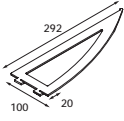

standaard afwerking: mat geanodiseerd finitjon standard: anodisé mat Standardausführung:
Aluminium matt eloxiert E6/EV1 standard finish: matt anodised acabado standard: anodizado mate
finitura standard: anodizzato opaco Al Mg Si 0,5

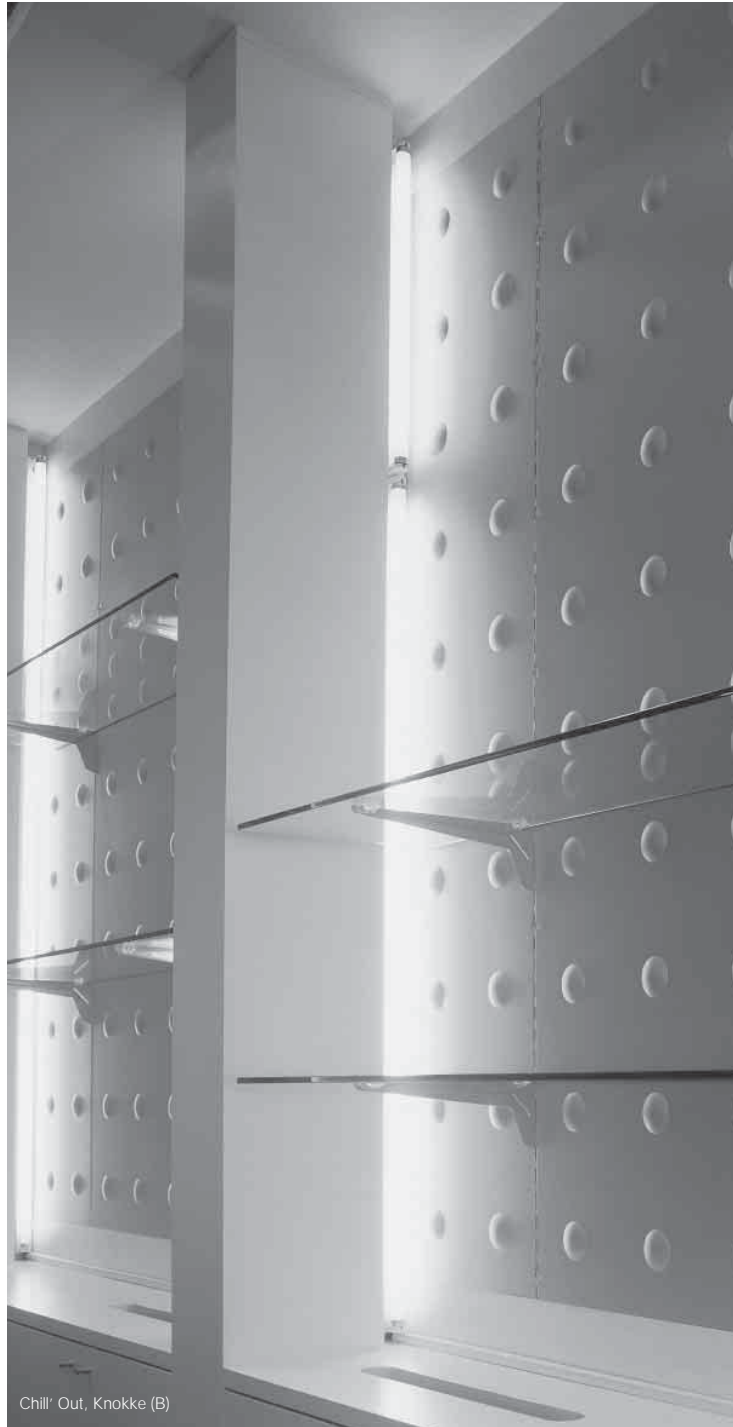
maximale lengte uit één stuk longueur maximale d'une seule pièce Maximale lieferbare Länge
maximum length per unit largo máximo lunghezza massima
6m

PROFILES

812005	 Max 6000		plusminus /m
alu			
812006			profielonderbreking recht découpe droite Trennschnitt senkrecht 90° cut corte recto perfil taglio diritto
2			
812106			profielonderbreking schuin coupe oblique Trennschnitt schräg angled cut corte oblicuo perfil taglio obliquo
2			
812107			profielonderbreking schuin découpe oblique Trennschnitt schräg angled cut corte oblicuo perfil taglio obliquo
2			

ACCESSORIES

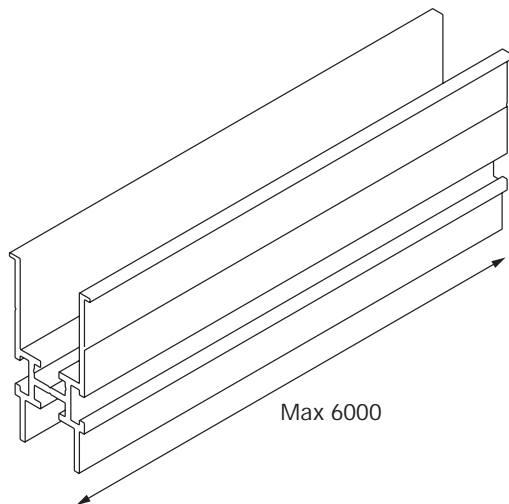
812001	 292 100 20		banksteen support étagère Konsole shelf support soporte estanteria supporto mensola
epox			
812002	 292 100 20		banksteen support étagère Konsole shelf support soporte estanteria supporto mensola
epox			



Chill' Out, Knokke (B)



Display



A centrale gleuf coulisse centrale Profilsteg central runner ranura central nervatura centrale
B laterale gleuf coulisse lateral Seitliche Nut lateral runner ranura lateral scanalatura laterale

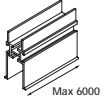
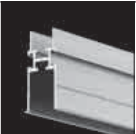
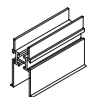

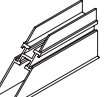

geëxtrudeerd aluminium aluminium extrudé Aluminum extrudiert extruded aluminium
 aluminio extruido alluminio estruso

standaard afwerking: mat geanodiseerd finitio standard: anodisé mat Standardausführung:
 Aluminium matt eloxiert E6/EV1 standard finish: matt anodised acabado standard: anodizado mate
 finitura standard: anodizzato opaco Al Mg Si 0,5

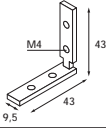
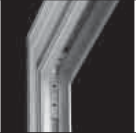
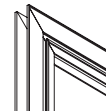

maximale lengte uit één stuk longueur maximale d'une seule pièce Maximale lieferbare Länge
 maximum length per unit largo máximo lunghezza massima
 6m

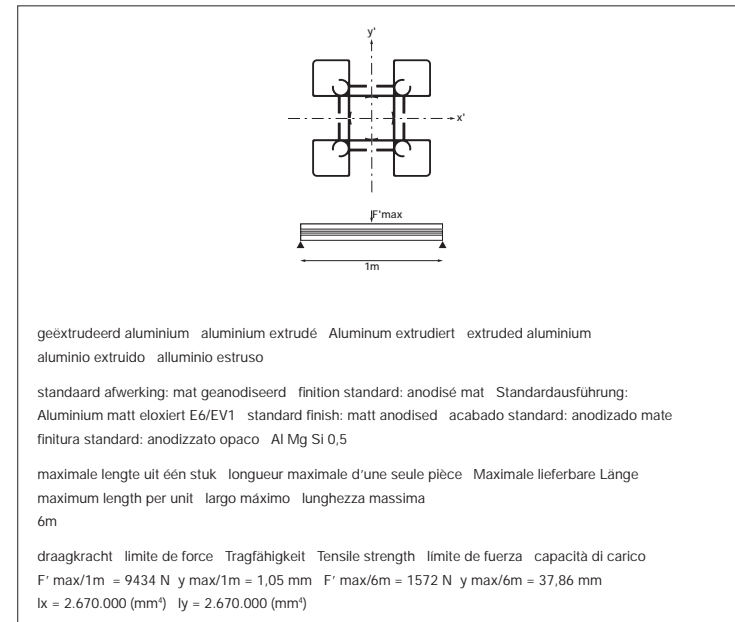
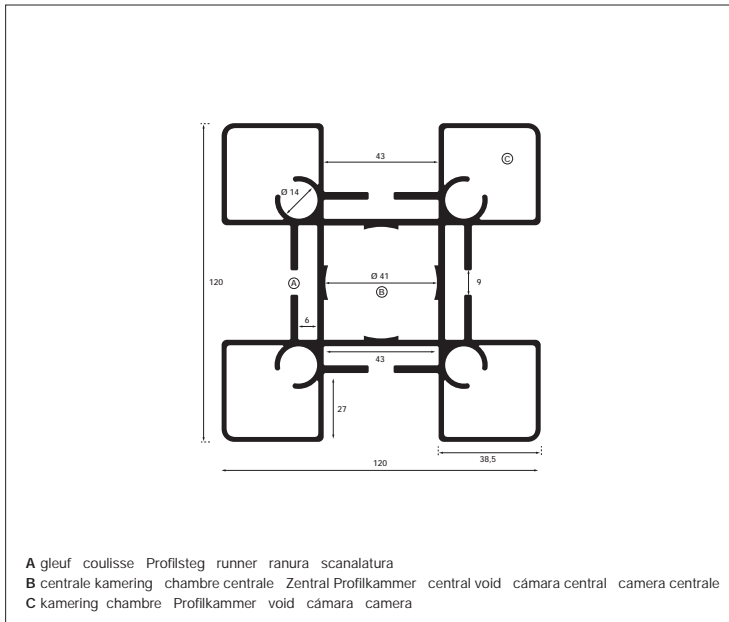
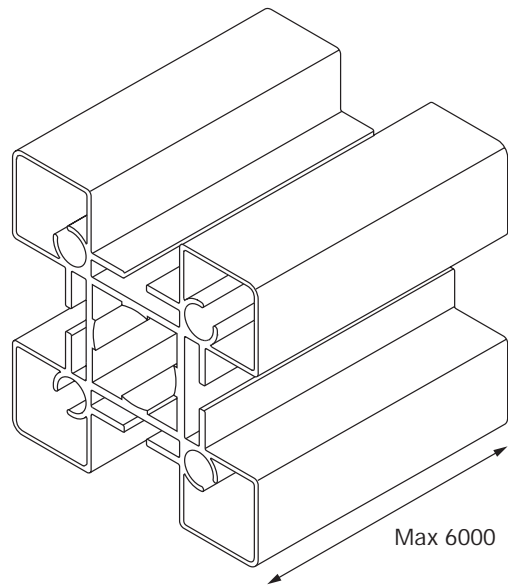
draagkracht limite de force Tragfähigkeit Tensile strength limite de fuerza capacità di carico
 F' max/1m = 443 N y max/1m = 2,11 mm F' max/6m = 74 N y max/6m = 75,99 mm
 Ix = 5.040 (mm4) Iy = 148.018 (mm4)

PROFILES

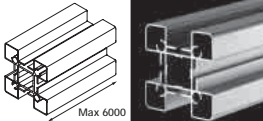
820005	 Max 6000		perimex /m
alu			
820006			profielonderbreking recht coupe droite Trennschnitt senkrecht 90° cut corte recto perfil taglio diritto
2			
820106			profielonderbreking schuin coupe oblique Trennschnitt schräg angled cut corte oblicuo perfil taglio obliquo
2			

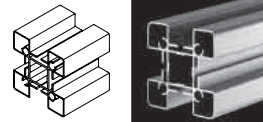
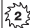
ACCESSORIES

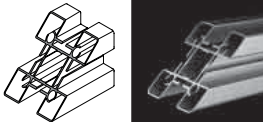
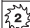
820011	 M4 43 43 9,5		90° verbinding connection 90° Verbindungswinkel 90° 90° connection bracket conexión 90° conn. 90°
820012			90° hoekconstructie montage de la construction 90° 90° Eckkonstruktion 90° corner assembly construcción a 90° costruzione angolo 90°



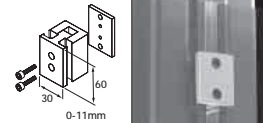
PROFILES

650005		kubus /m
alu		

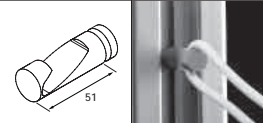
650006		profielonderbreking recht coupe droite Trennschnitt senkrecht 90° cut corte recto perfil taglio diritto
		

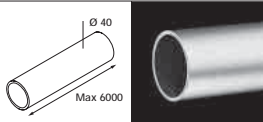

650106		profielonderbreking schuin coupe oblique Trennschnitt diagonal angled cut corte oblicuo perfil taglio obliquo
		

ACCESSORIES

650013		regelbaar paneelklemstuk attache panneau réglable Paneelhalterung verstellbar adjustable panel clamp pieza ajustable de sujeción de panel attacco pannello regolabile

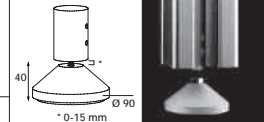
650014		regelbaar paneelklemstuk attache panneau réglable Paneelhalterung verstellbar adjustable panel clamp pieza ajustable de sujeción de panel attacco pannello regolabile

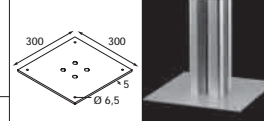
650016		haak crochet Haken anchor point gancho gancio

300500		buis Ø 40 mm /m tube Ø 40 mm /m Rohr Ø 40 mm /m tube Ø 40 mm /m tubo Ø 40 mm /m tubo Ø 40 mm /m
	300515	

300123		diabolo diabolo Diabolo slotted endcap diábolo diabolo
	650023	

300124		beugel support tube Rohrhalter cradle soporte de tubo staffa
epox		

650025		regelbaar voetstuk support réglable Kugelfuß höhenverstellbar adjustable conical foot soporte ajustable supporto regolabile

650060		grondplaat plaque de sol Grundplatte einfach rectangular floor plate placa de suelo piastra terra
epox		

300008		keilhuis M8 cheville M8 Dubel M8 insert M8 taco metalico M8 tassello di fissaggio M8

CONNECTIONS

650012			<p>90° verbinding connection 90° Verbindungswinkel 90° 90° connecting bracket conexión 90° connessione 90°</p>
galv			

650040			<p>hoekstukje 90° pièce d'angle 90° Verbindungswinkel 90° flach 90° connecting plate pieza ángulo 90° pezzo d'angolo 90°</p>
galv			

650100			<p>L - verbinding connexion "L" L - Verbindung L - connection conexión en L connessione a L</p>

650200			<p>hoekverbinding construction 90° 90° Konstruktion 90 degree connection construcción 90° connessione ad angolo</p>

650300			<p>T - verbinding connexion "T" T - Verbindung T - connection conexión en T connessione a T</p>

650400			<p>X - verbinding connexion "X" X - Verbindung X - connection conexión en X connessione a X</p>

650500			<p>kruisverbinding construction croisée Kreuzverbinding cross connection construcción cruzada connessione a croce</p>

650600			<p>dubbele T - verbinding connection double "T" doppelle T Verbindung double T - connection conexión doble "T" connessione doppa "T"</p>

COMBINATIONS

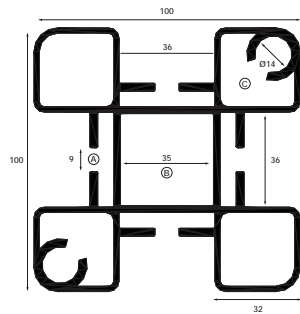
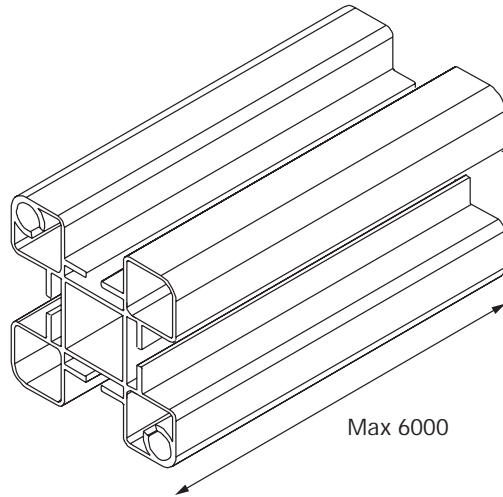
	kubus - big fractal
--	---------------------



Fractal Office (B)



Stand Modular Interieur '00, Kortrijk (B)



A gleuf coulisse Profilsteg runner ranura scanalatura
 B centrale kamering chambre centrale Zentral Profilkammer central void cámara central camera centrale
 C kamering chambre Profilkammer void cámara camera

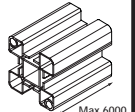

geëxtrudeerd aluminium aluminium extrudé Aluminum extrudiert extruded aluminium
 aluminio extruido alluminio estruso

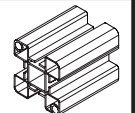

standaard afwerking: mat geanodiseerd finition standard: anodisé mat Standardausführung:
 Aluminium matt eloxiert E6/EV1 standard finish: matt anodised acabado standard: anodizado mate
 finitura standard: anodizzato opaco Al Mg Si 0,5

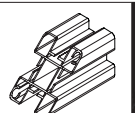

maximale lengte uit één stuk longueur maximale d'une seule pièce Maximale lieferbare Länge
 maximum length per unit largo máximo lunghezza massima
 6m

draagkracht limite de force Tragfähigkeit Tensile strength limite de fuerza capacità di carico
 $F' \text{ max}/1\text{m} = 7045 \text{ N}$ $y \text{ max}/1\text{m} = 1,26 \text{ mm}$ $F' \text{ max}/6\text{m} = 1174 \text{ N}$ $y \text{ max}/6\text{m} = 45,42 \text{ mm}$
 $I_x = 1.661.939 \text{ (mm}^4)$ $I_y = 1.661.560 \text{ (mm}^4)$

PROFILES

470005			mini kubus /m
alu			

470006			profielonderbreking recht coupe droite Trennschnitt senkrecht 90° cut corte recto perfil taglio diritto
2			

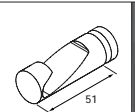

470106			profielonderbreking schuin coupe oblique Trennschnitt diagonal angled cut corte oblicuo perfil taglio obliquo
2			

ACCESSORIES

470013			regelbaar paneelklemstuk attache panneau réglable Paneelhalterung verstellbar adjustable panel clamp pieza ajustable de sujeción de panel attacco pannello regolabile

470014			regelbaar paneelklemstuk attache panneau réglable Paneelhalterung verstellbar adjustable panel clamp pieza ajustable de sujeción de panel attacco pannello regolabile

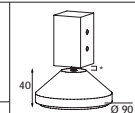

470015			regelbaar paneelklemstuk attache panneau réglable Paneelhalterung verstellbar adjustable panel clamp pieza ajustable de sujeción de panel attacco pannello regolabile

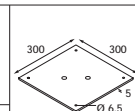
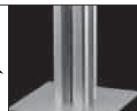
470016			haak crochet Haken anchor point gancho gancho

300505			buis Ø 40 mm /m tube Ø 40 mm /m Alurohr Ø 40 mm /m tube Ø 40 mm /m tubo Ø 40 mm /m tubo Ø 40 mm /m
1	300515		

300123			diabolo diabolo Diabolo slotted endcap diabolo diabolo
	470022		

300124			beugel support tube Rohrhalter cradle soporte de tubo staffa
epox			

470025			regelbare voetstuk support réglable Kugelfuß höhenverstellbar adjustable conical foot soporte ajustable supporto regolabile

470060			grondplaat plaque de sol Grundplatte einfach rectangular floor plate placa de suelo piastra terra
epox			

300008			kielhuls M8 cheville M8 Dubel M8 insert M8 taco metalico M8 tassello di fissaggio M8
	M8		

CONNECTIONS

470012			90° verbinding connection 90° Verbindungswinkel 90° 90° connecting bracket conexión 90° connessione 90°
galv			

470040			hoekstukje 90° pièce d'angle 90° Verbindungswinkel 90° flach 90° connecting plate pieza ángulo 90° pezzo d'angolo 90°
galv			

470100			
			L - verbinding connexion "L" L - Verbindung L - connection conexión en L connessione a L

470200			
			hoekverbinding construction 90° 90° Konstruktion 90 degree connection construcción 90 connessione ad angolo

470300			
			T - verbinding connexion "T" T - Verbindung T - connection conexión en T connessione a T

470400			
			X - verbinding connexion "X" X - Verbindung X - connection conexión en X connessione a X

470500			
			kruisverbinding construction croisée Kreuzverbinding cross connection construcción cruzada connessione a croce

650300			
			dubbele * T * - verbinding connection double * T * doppelte * T * Verbindung double * T * - connection conexión doble * T * connessione doppa * T *

COMBINATIONS

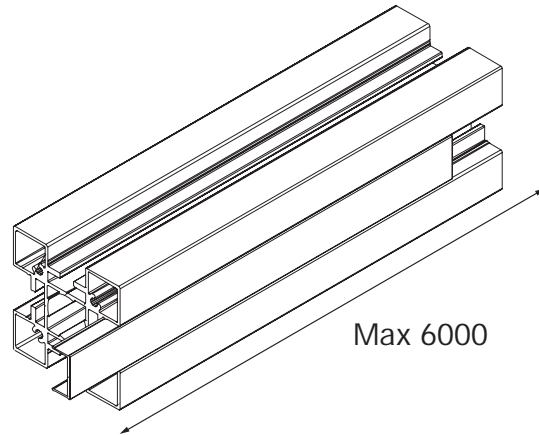
	mini kubus - fractal
--	----------------------



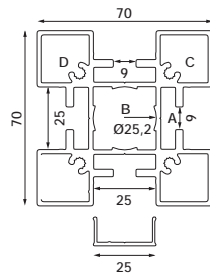
Stand Modular Construmat '01, Barcelona (E)



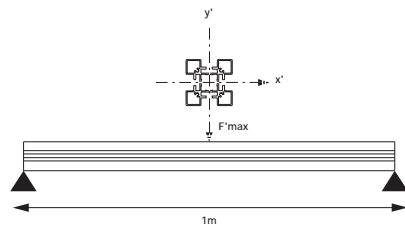
BMW Stand, Madrid (E)



Max 6000



A gleuf coulisse Profilsteg runner ranura nervatura
 B centrale kamering chambre centrale Zentral Profilkammer central void cámara central camera centrale
 C kamering chambre Profilkammer void cámara camera
 D kamering Ø4 chambre Ø4 Profilkammer Ø4 void Ø4 cámara central Ø4 camera Ø4



geëxtrudeerd aluminium aluminium extrudé Aluminium extrudiert extruded aluminium
 aluminio extruido alluminio estruso

standaard afwerking: mat geanodiseerd finition standard: anodisé mat Standardausführung:
 Aluminium matt eloxiert E6/EV1 standard finish: matt anodised acabado standard: anodizado mate
 finitura standard: anodizzato opaco Al Mg Si 0,5

maximale lengte uit één stuk longueur maximale d'une seule pièce Maximale lieferbare Länge
 maximum length per unit largo máximo lunghezza massima
 6m

draagkracht limite de force Tragfähigkeit Tensile strength limite de fuerza capacità di carico
 F' max/1m = 11970N y max/1m = 2,2 mm F' max/6m = 1809,5N y max/6m = 79,5mm

PROFILES

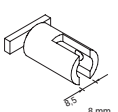

100005			micro kubus /m
alu		Max 6000	
100006			profielonderbreking recht coupe droite Trennschnitt senkrecht 90° cut corte recto perfil taglio diritto
2			
100106			profielonderbreking schuin coupe oblique Trennschnitt schräg angled cut corte oblicuo perfil taglio obliquo
2			
110005			micro kubus clip /m
alu		Max 6000	
110006			profielonderbreking recht coupe droite Trennschnitt senkrecht 90° cut corte recto perfil taglio diritto
2			
110106			profielonderbreking schuin coupe oblique Trennschnitt schräg angled cut corte oblicuo perfil taglio obliquo
2			
110107			profielonderbreking schuin coupe oblique Trennschnitt schräg angled cut corte oblicuo perfil taglio obliquo
2			

ACCESSORIES

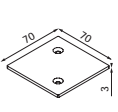

100153			paneelklemstuk attache panneau Paneelhalterung panel clamp pieza de sujecion de panel pezzo d'attacco pannell
--------	---	---	--

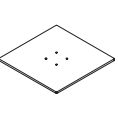
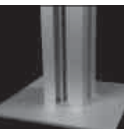
100158			paneelklemstuk attache panneau Paneelhalterung panel clamp pieza de sujecion de panel pezzo d'attacco pannell
--------	---	---	--

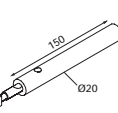

100020			roterbare paneelklemstuk attache panneau Paneelhalterung panel clamp pieza de sujecion de panel pezzo d'attacco pannell
--------	---	---	--

100021			roterbare paneelklemstuk attache panneau Paneelhalterung panel clamp pieza de sujecion de panel pezzo d'attacco pannell
--------	---	---	--


100050			banksteun GVP support étagère GVP Konsole GVP GVP shelf bracket soporte estanteria GVP supporto mensola GVP
--------	--	--	--

100041			eindplaat plaque de fermeture Endkappe endplate tapa final piastra finale
--------	---	---	--

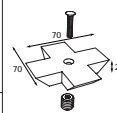
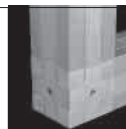
100060			grondplaat plaque de sol Grundplatte rectangular floor plate placa de suelo piastra terra
--------	---	---	--

300036			vastzetas 150 mm axe de fixation 150 mm Befestigungsstab 150 mm fixing rod 150 mm eje de fijacion 150 mm supporto cilindrico 150 mm
--------	---	---	--

300037			vastzetas 250 mm axe de fixation 250 mm Befestigungsstab 250 mm fixing rod 250 mm eje de fijacion 250 mm supporto cilindrico 250 mm
--------	--	--	--

300038			muurbevestiging (Ø20) fixation murale (Ø20) Wandbefestigungshülse (Ø20) wall fixation (Ø20) fijacion mural (Ø20) fissaggio a muro (Ø20)
--------	---	---	--


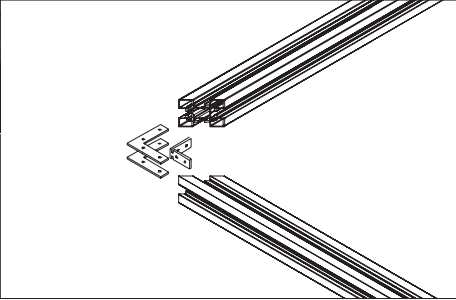
100016			haak crochet Haken anchor point gancho gancio
--------	---	---	--


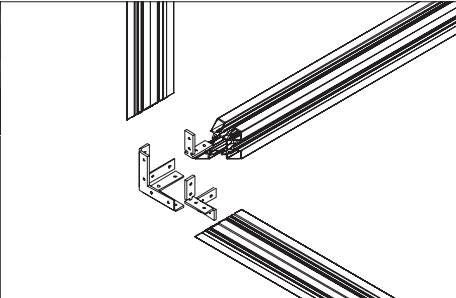
100017			afdekplaat couverte Abdeckung remote tapa lappo
--------	---	---	--


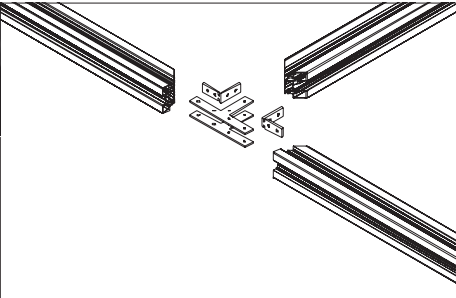
CONNECTIONS


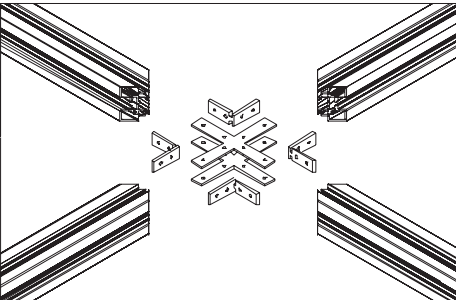
100012			90° verbinding connection 90° Verbindungswinkel 90° 90° connection bracket conexión 90° connessione 90°
--------	---	---	--

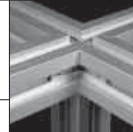
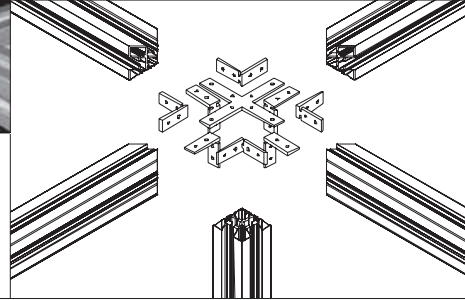
100040			hoekstukje 90° pièce d'angle 90° Verbindungswinkel 90° flach 90° connecting plate pieza angulo 90° pezzo d'angolo 90°
--------	---	---	--

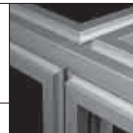
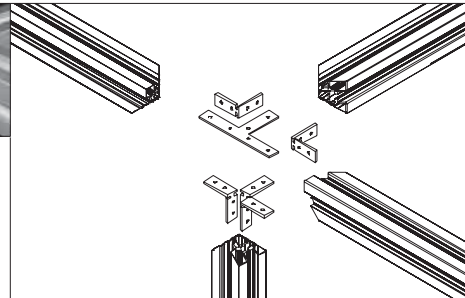
100100		
L - verbinding connexion "L" L - Verbindung L - connection conexión en L connessione a L		

100200		
hoekverbinding construction 90° 90° Konstruktion 90 degree connection construcción 90 connessione ad angolo		

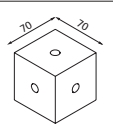

100300		
T - verbinding connexion "T" T - Verbindung T - connection conexión en T connessione a T		

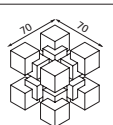

100400		
X - verbinding connexion "X" X - Verbindung X - connection conexión en X connessione a X		

100500		
kruisverbinding construction croisée Kreuzverbindung cross connection construcción cruzada connessione a croce		

100600		
dubbele "T" - verbinding connection double "T" doppelte "T" Verbindung double "T" - connection conexión doble "T" connessione doppa "T"		

CONNECTIONS MULTIBLOCK

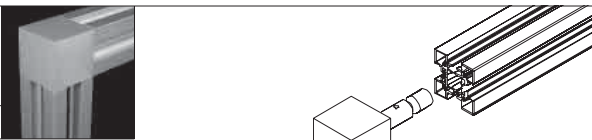
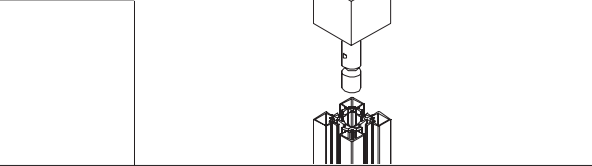
100119			multiblock basic
alu			

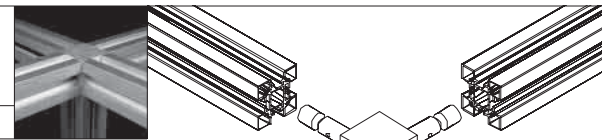
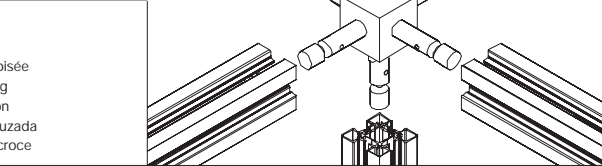
100120			multiblock slot
alu			

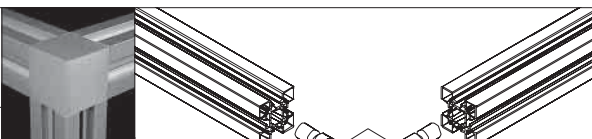
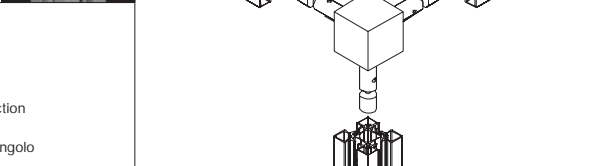
100121			multiblock as multiblock axe multiblock Stab multiblock rod eje de multiblock multiblock tubo
 111121			

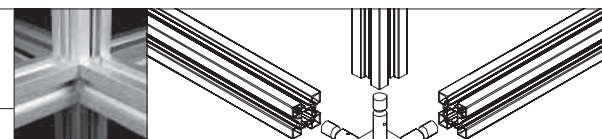
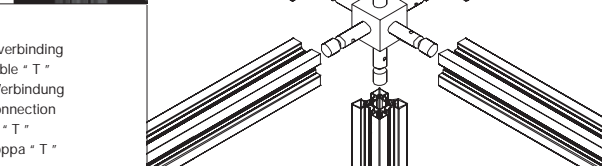
100122			gleufplaatje voor multiblock fixation par coulisse pour multiblock Nutbefestigung für Multiblock fixation plate for multiblock plectina de fijación para multiblock piastra interna di fissaggio
galv  111122			

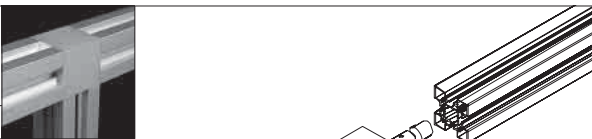
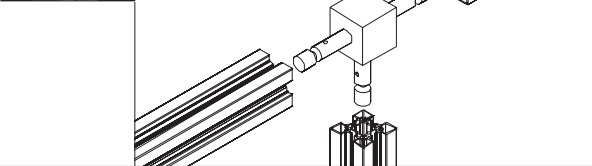
100123		 <p data-bbox="725 84 1046 213">kaliber gabarit Kaliber calibre plantilla calibro</p>
--------	---	--

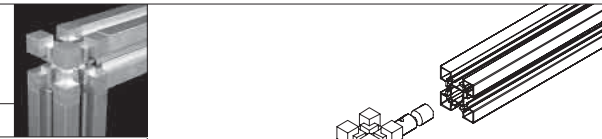
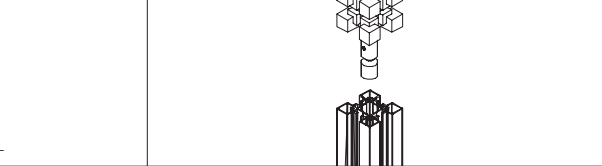
101001	
<p data-bbox="320 416 456 545">L - verbinding connexion "L" L - Verbindung L - connection conexión en L connessione a L</p>	

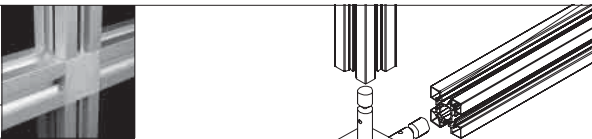
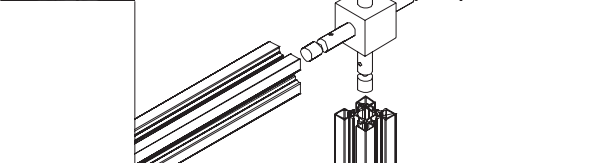
105001	
<p data-bbox="1169 416 1305 545">kruisverbinding construction croisée Kreuzverbindung cross connection construcción cruzada connessione a croce</p>	

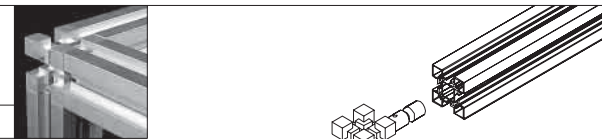
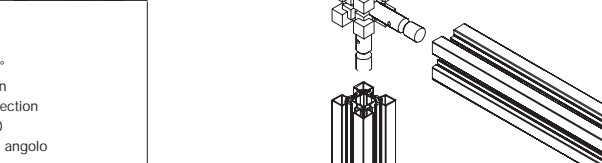
102001	
<p data-bbox="320 740 456 869">hoekverbinding construction 90° 90° Konstruktion 90 degree connection construcción 90 connessione ad angolo</p>	

106001	
<p data-bbox="1169 740 1305 869">dubbele "T" - verbinding connection double "T" doppelte "T" - Verbindung double "T" - connection conexión doble "T" connessione doppia "T"</p>	

103001	
<p data-bbox="320 1064 456 1192">T - verbinding connexion "T" T - Verbindung T - connection conexión en T connessione a T</p>	

101000	
<p data-bbox="1169 1064 1305 1192">L - verbinding connexion "L" L - Verbindung L - connection conexión en L connessione a L</p>	

104001	
<p data-bbox="320 1386 456 1513">X - verbinding connexion "X" X - Verbindung X - connection conexión en X connessione a X</p>	

102000	
<p data-bbox="1169 1386 1305 1513">hoekverbinding construction 90° 90° Konstruktion 90 degree connection construcción 90 connessione ad angolo</p>	

COMBINATIONS

103000		
<p>T - verbinding connexion "T" T - Verbindung T - connection conexión en T connessione a T</p>		

104000		
<p>X - verbinding connexion "X" X - Verbindung X - connection conexión en X connessione a X</p>		

105000		
<p>kruisverbinding construction croisée Kreuzverbinding cross connection construcción cruzada connessione a croce</p>		

106000		
<p>dubbele " T " - verbinding connection double " T " doppelte " T " Verbindung double " T " - connection conexión doble " T " connessione doppia " T "</p>		

		micro kubus - C2
--	--	------------------

		micro kubus - H2
--	--	------------------

		micro kubus - clip
--	--	--------------------

		micro kubus - tube diam. 20
--	--	-----------------------------

		micro kubus - mini fractal
--	--	----------------------------

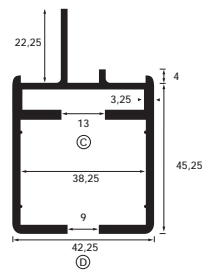
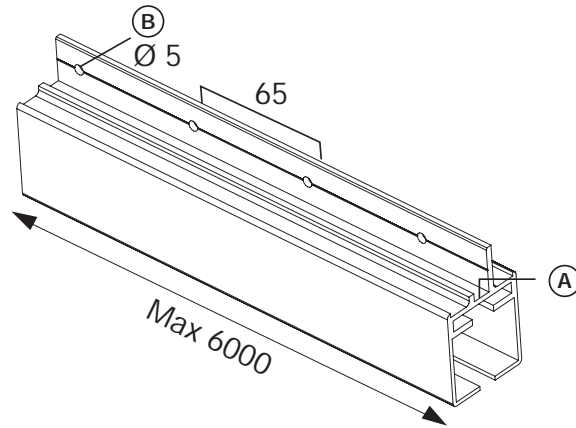
		micro kubus - panel
--	--	---------------------

		micro kubus - glass profile
--	--	-----------------------------

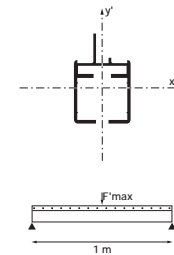


BMW Dejonckheere, Roeselare (B)





- A centrale gleuf / coulisse centrale / Profilsteg / central runner / ranura central / nervatura centrale
- B centrale perforatie / perforation centrale / Profilsteglochung / central perforation / perforación central / perforazione centrale
- C kamering / chambre / Profilkammer / void / cámara / camera
- D laterale gleuf / coulisse lateral / Seitliche Nut / lateral runner / ranura lateral / scanalatura laterale

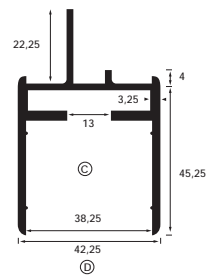
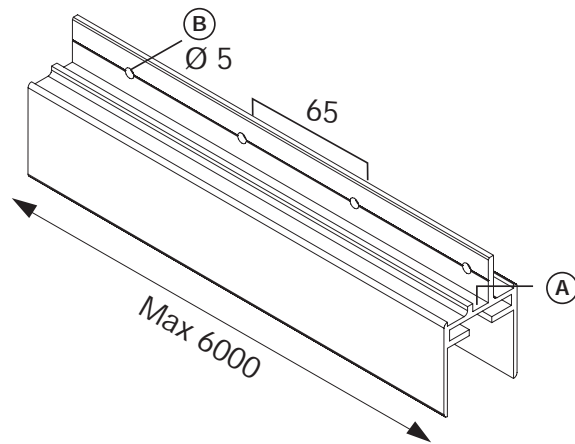


geëxtrudeerd aluminium / aluminium extrudé / Aluminum extrudiert / extruded aluminium / aluminio extruido / aluminio estruso

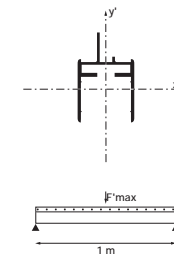
standaard afwerking: mat geanodiseerd / finition standard: anodisé mat / Standardausführung: Aluminium matt eloxiert E6/EV1 / standard finish: matt anodised / acabado standard: anodizado mate / finitura standard: anodizzato opaco / Al Mg Si 0,5

maximale lengte uit één stuk / longueur maximale d'une seule pièce / Maximale lieferbare Länge / maximum length per unit / largo máximo / lunghezza massima / 6m

draagkracht / limite de force / Tragfähigkeit / Tensile strength / limite de fuerza / capacità di carico / $F'_{max}/1m = 941 \text{ N}$ / $y_{max}/1m = 1,58 \text{ mm}$ / $F'_{max}/6m = 157 \text{ N}$ / $y_{max}/6m = 56,79 \text{ mm}$ / $I_x = 111.410 \text{ (mm}^4\text{)}$ / $I_y = 98.800 \text{ (mm}^4\text{)}$



- A centrale gleuf / coulisse centrale / Profilsteg / central runner / ranura central / nervatura centrale
- B centrale perforatie / perforation centrale / Profilsteglochung / central perforation / perforación central / perforazione centrale
- C kamering / chambre / Profilkammer / void / cámara / camera
- D laterale gleuf / coulisse lateral / Seitliche Nut / lateral runner / ranura lateral / scanalatura laterale



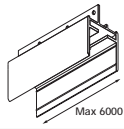

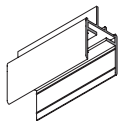

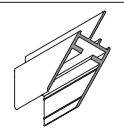

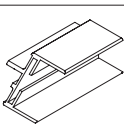
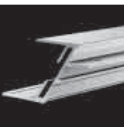
geëxtrudeerd aluminium / aluminium extrudé / Aluminum extrudiert / extruded aluminium / aluminio extruido / aluminio estruso

standaard afwerking: mat geanodiseerd / finition standard: anodisé mat / Standardausführung: Aluminium matt eloxiert E6/EV1 / standard finish: matt anodised / acabado standard: anodizado mate / finitura standard: anodizzato opaco / Al Mg Si 0,5

maximale lengte uit één stuk / longueur maximale d'une seule pièce / Maximale lieferbare Länge / maximum length per unit / largo máximo / lunghezza massima / 6m

draagkracht / limite de force / Tragfähigkeit / Tensile strength / limite de fuerza / capacità di carico / $F' \text{ max}/1\text{m} = 646 \text{ N}$ / $y \text{ max}/1\text{m} = 1,71 \text{ mm}$ / $F' \text{ max}/6\text{m} = 108 \text{ N}$ / $y \text{ max}/6\text{m} = 61,39 \text{ mm}$ / $I_x = 112.000 \text{ (mm}^4)$ / $I_y = 174.000 \text{ (mm}^4)$

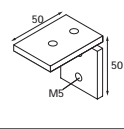

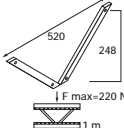

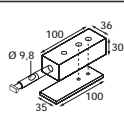

PROFILES

670005			fries II /m
alu			
670006			profielonderbreking recht coupe droite Trennschnitt senkrecht profile cut straight corte recto perfil taglio diritto
670106			profielonderbreking schuin coupe oblique Trennschnitt schräg profile cut oblique corte oblicuo perfil taglio obliquo
670107			profielonderbreking schuin coupe oblique Trennschnitt schräg profile cut oblique corte oblicuo perfil taglio obliquo

COMBINATIONS

	On request: other materials
---	------------------------------------

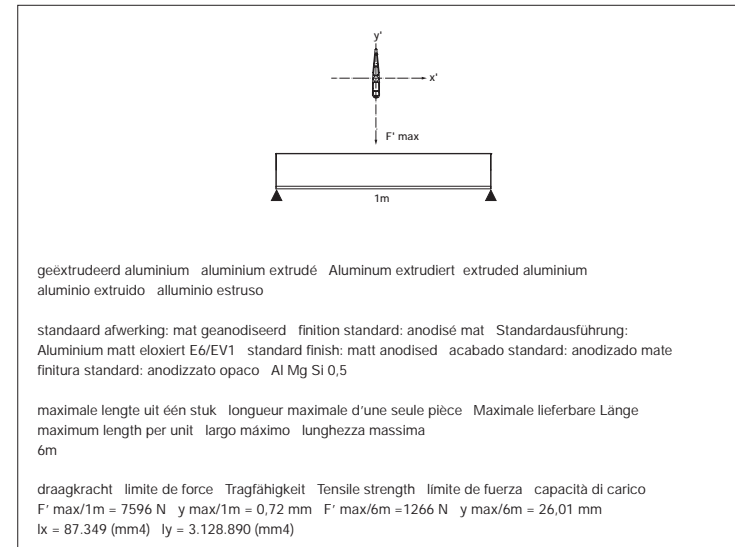
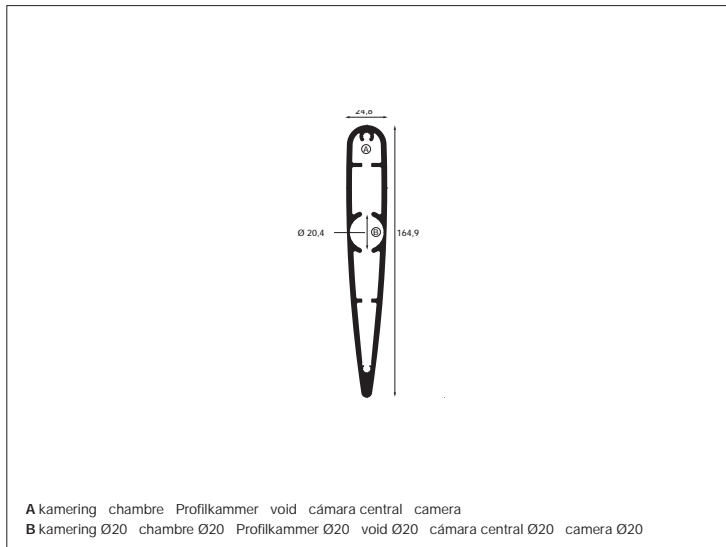
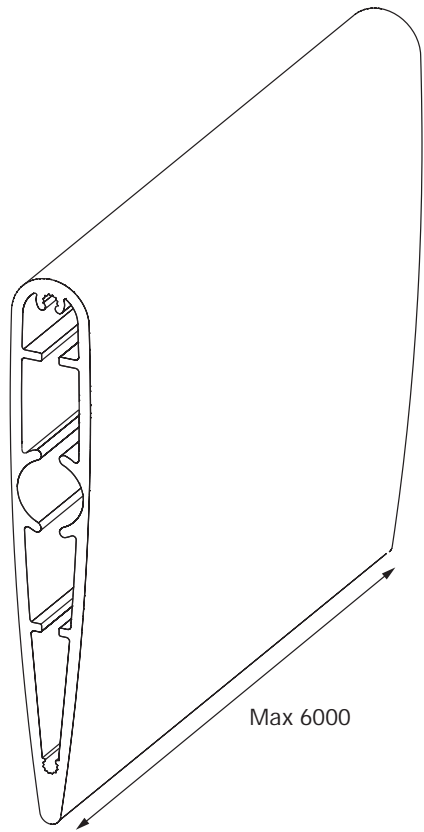
ACCESSORIES

670012			90° verbinding connection 90° Verbindungswinkel 90° 90° connection bracket conexión 90° connessione 90°
670027			constructieset set de construction Verbindungssatz construction set set de construcción set costruzione
670026			hamerset set à marteau Hammerkopfsatz hammer connector set set de martillo set martelletto

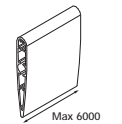



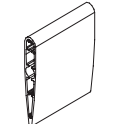

Stand Modular Interieur, Kortrijk (B)


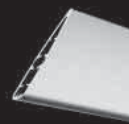


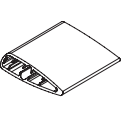



PROFILES

490005			wing /m
alu			

490006			profielonderbreking recht coupe droite Trennschnitt senkrecht 90° cut corte recto perfil taglio diritto
2			

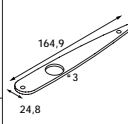

490106			profielonderbreking schuin coupe oblique Trennschnitt schräg angled cut corte oblicuo perfil taglio obliquo
2			

490107			profielonderbreking schuin coupe oblique Trennschnitt schräg angled cut corte oblicuo perfil taglio obliquo
2			

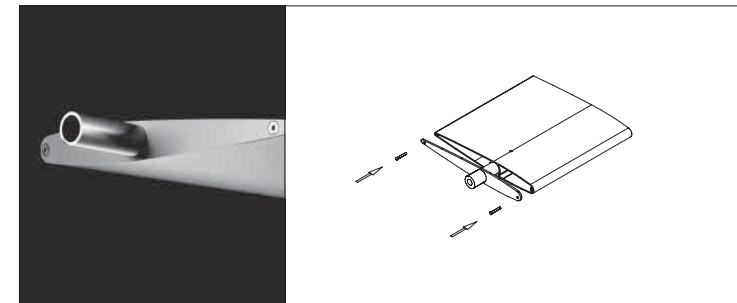
ACCESSORIES

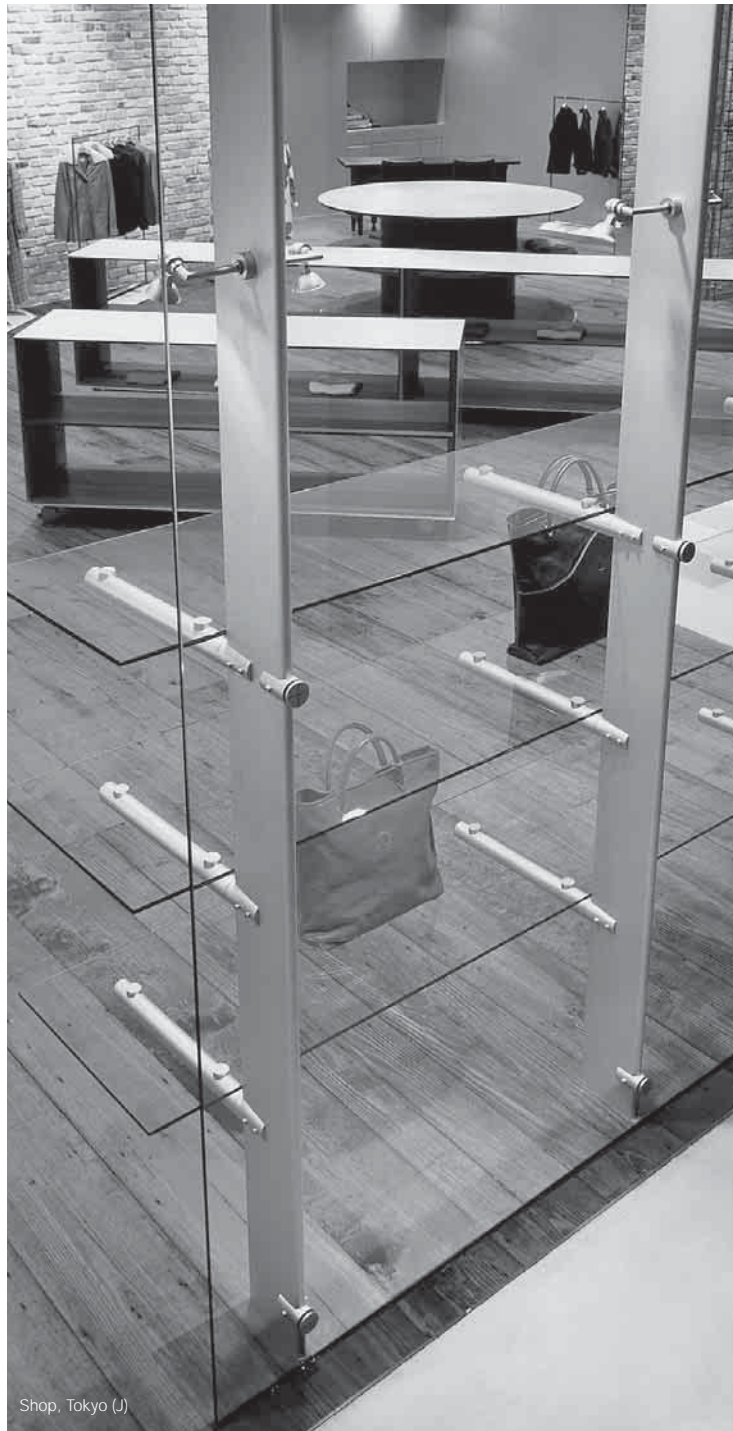
490003			grondplaat rond plaque de sol Grundplatte einfach floor plate placa de suelo piastra terra
epox			

490041			eindplaat plaque de fermeture Endkappe endcap tapa final piastra finale
alu			

490042			eindplaat met gat plaque de fermeture avec percement Endplatte mit Loch endplate with hole placa de cierre con agujeros piastra di chiusura con foro
alu			

COMBINATIONS

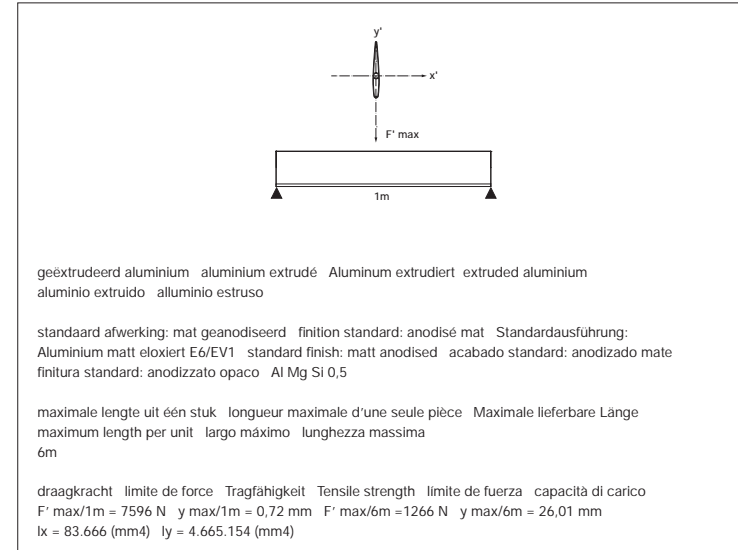
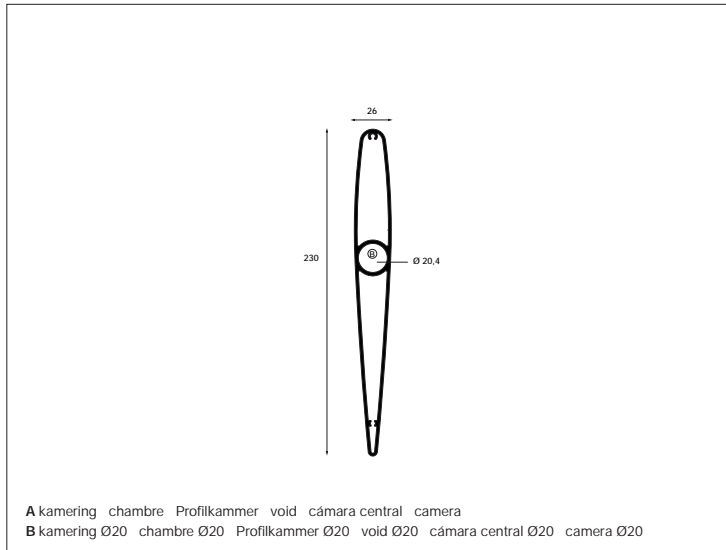
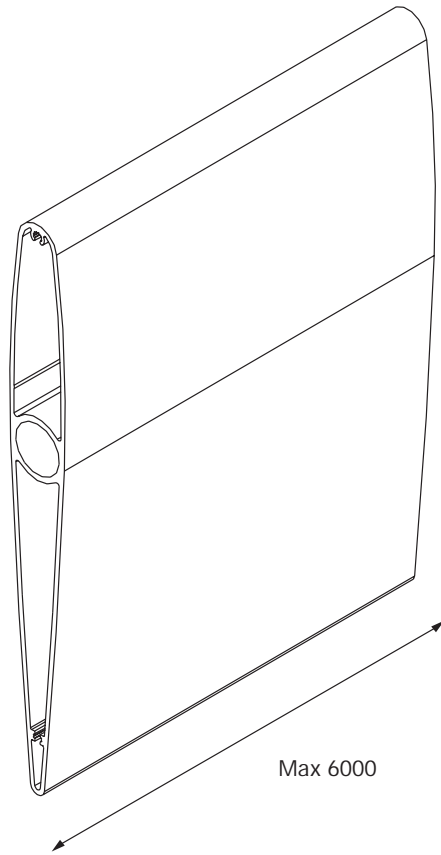




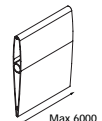

Shop, Tokyo (J)

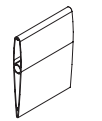

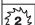


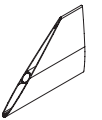

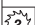
Airport, Schiphol (NL)

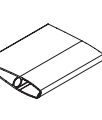

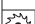


PROFILES

450005			superwing /m
alu			

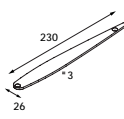

450006			profielonderbreking recht coupe droite Trennschnitt senkrecht 90° cut corte recto perfil taglio diritto
			

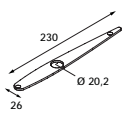

450106			profielonderbreking schuin coupe oblique Trennschnitt schräg angled cut corte oblicuo perfil taglio obliquo
			

450107			profielonderbreking schuin coupe oblique Trennschnitt schräg angled cut corte oblicuo perfil taglio obliquo
			

ACCESSORIES

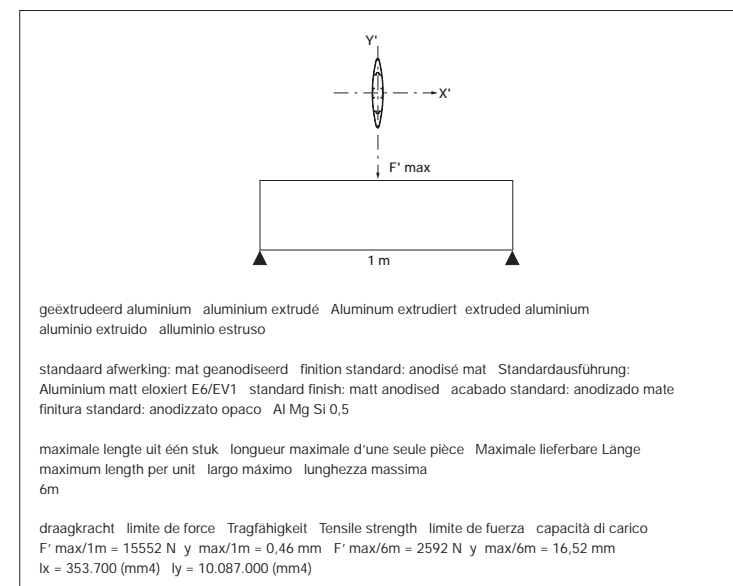
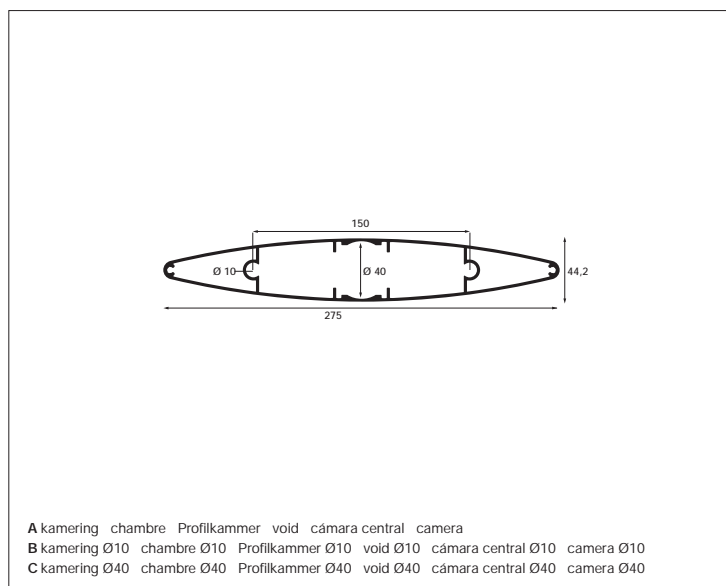
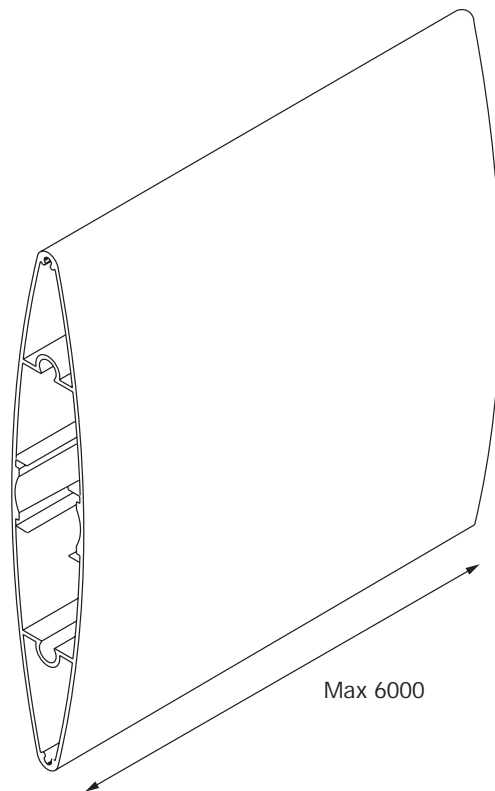
450003			grondplaat rond plaque de sol Grundplatte einfach floor plate placa de suelo piastra terra
epox			

450041			eindplaat plaque de fermeture Endkappe endcap tapa final piastra finale
alu			

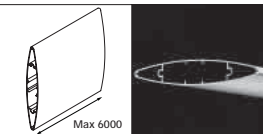
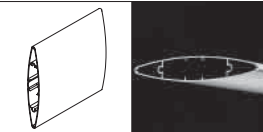
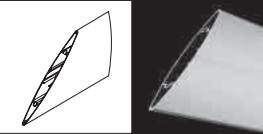
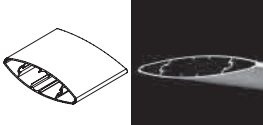
450042			eindplaat plaque de fermeture Endkappe endcap tapa final piastra finale
alu			



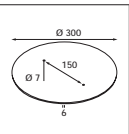
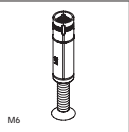
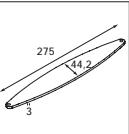
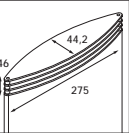
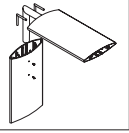
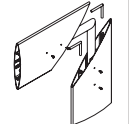
Stand Volkswagen (B)

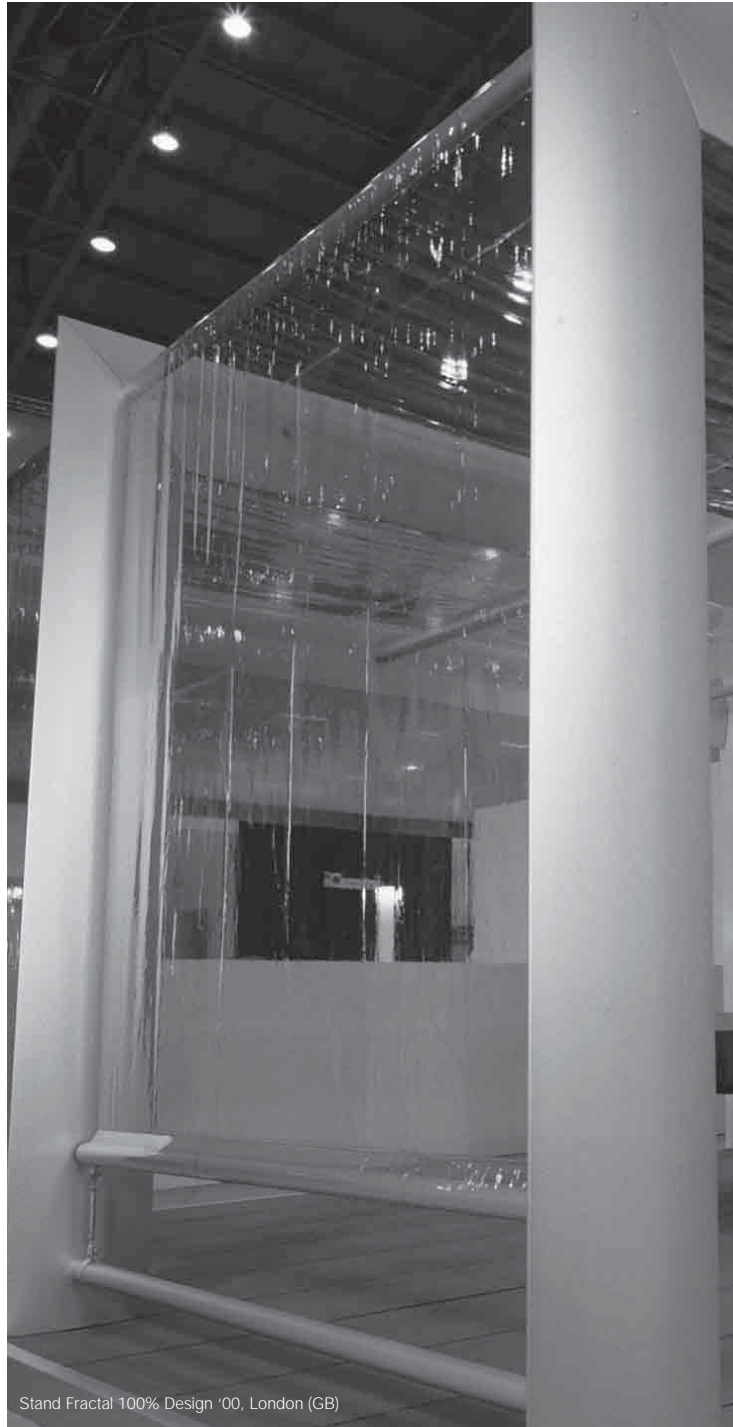


PROFILES

460005		aero 275 /m
alu		
	Max 6000	
460006		profielonderbreking recht coupe droite Trennschnitt senkrecht 90° cut corte recto perfil taglio diritto
2		
460106		profielonderbreking schuin coupe oblique Trennschnitt schräg angled cut corte oblicuo perfil taglio obliquo
2		
460107		profielonderbreking schuin coupe oblique Trennschnitt schräg angled cut corte oblicuo perfil taglio obliquo
2		

ACCESSORIES

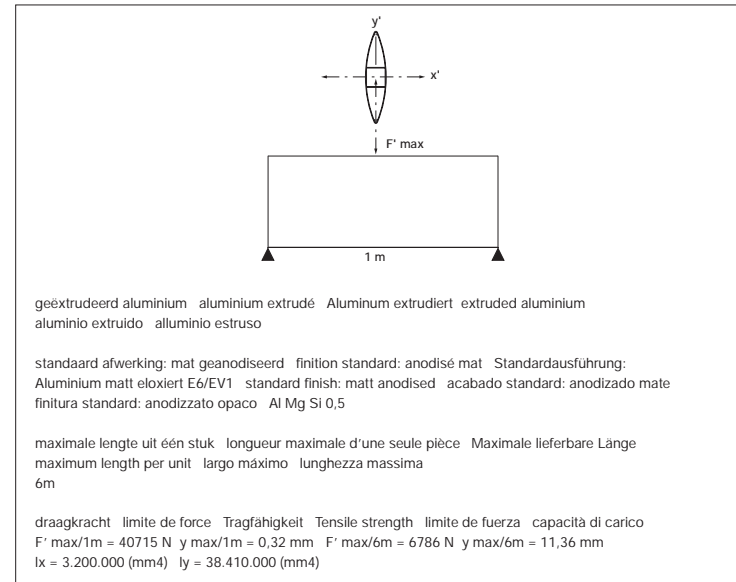
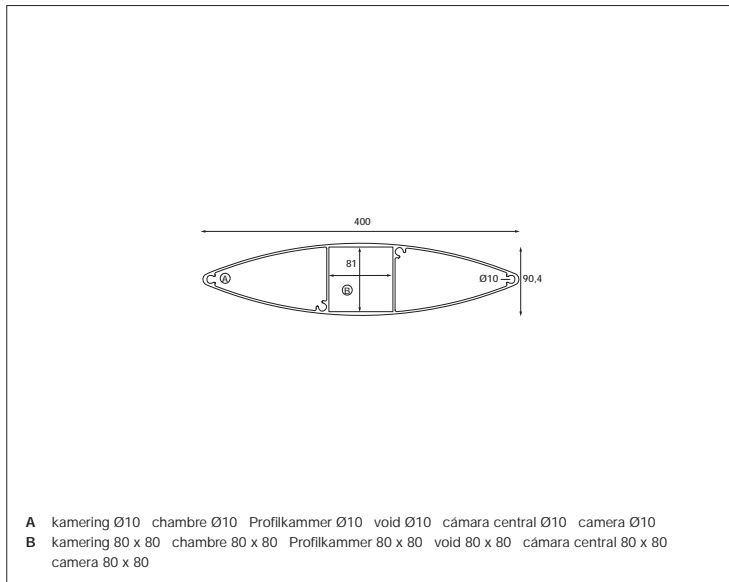
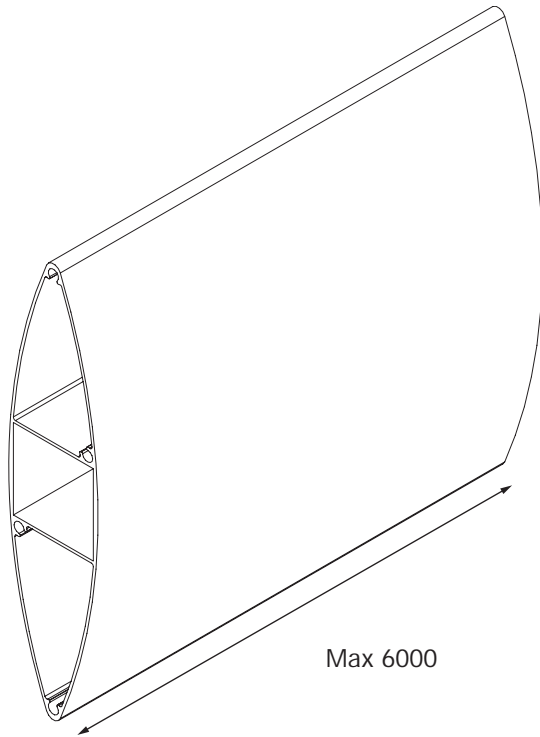
460060		ronde grondplaat plaque de sol Grundplatte einfach rund circular floor plate placa de suelo redonda piastra terra ronda
epox		
300006		kielhuis M6 cheville M6 Dubel M6 insert M6 taco metalico M6 tassello di fissaggio M6
	M6	
460041		eindplaat plaque de fermeture Endkappe endplate tapa final piastra finale
alu		
460042		sierkap embout décoratif Endkappe mit verschiedenen Lamellen 4 tier endcaps finalización decorativa chiusura decorativa
alu		
460012		90° verbinding connection 90° Verbindungswinkel 90° 90° connecting bracket conexión 90° connessione 90°
fe	460014	
460013		90° hoekconstructie pièce d'assemblage pour angle 90° 90° Eckkonstruktion 90° corner assembly construcción a 90° costruzione angolo 90°
fe	460015	



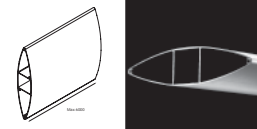
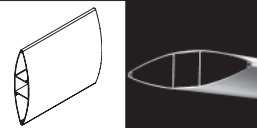
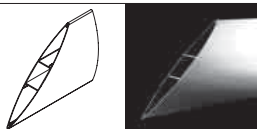
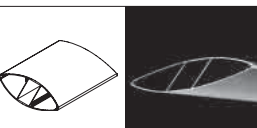
Stand Fractal 100% Design '00, London (GB)



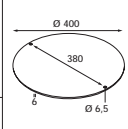

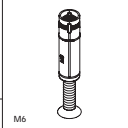

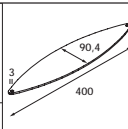

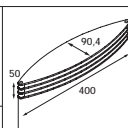

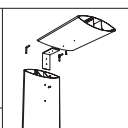

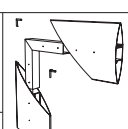

Showroom Mercedes, (B)



PROFILES

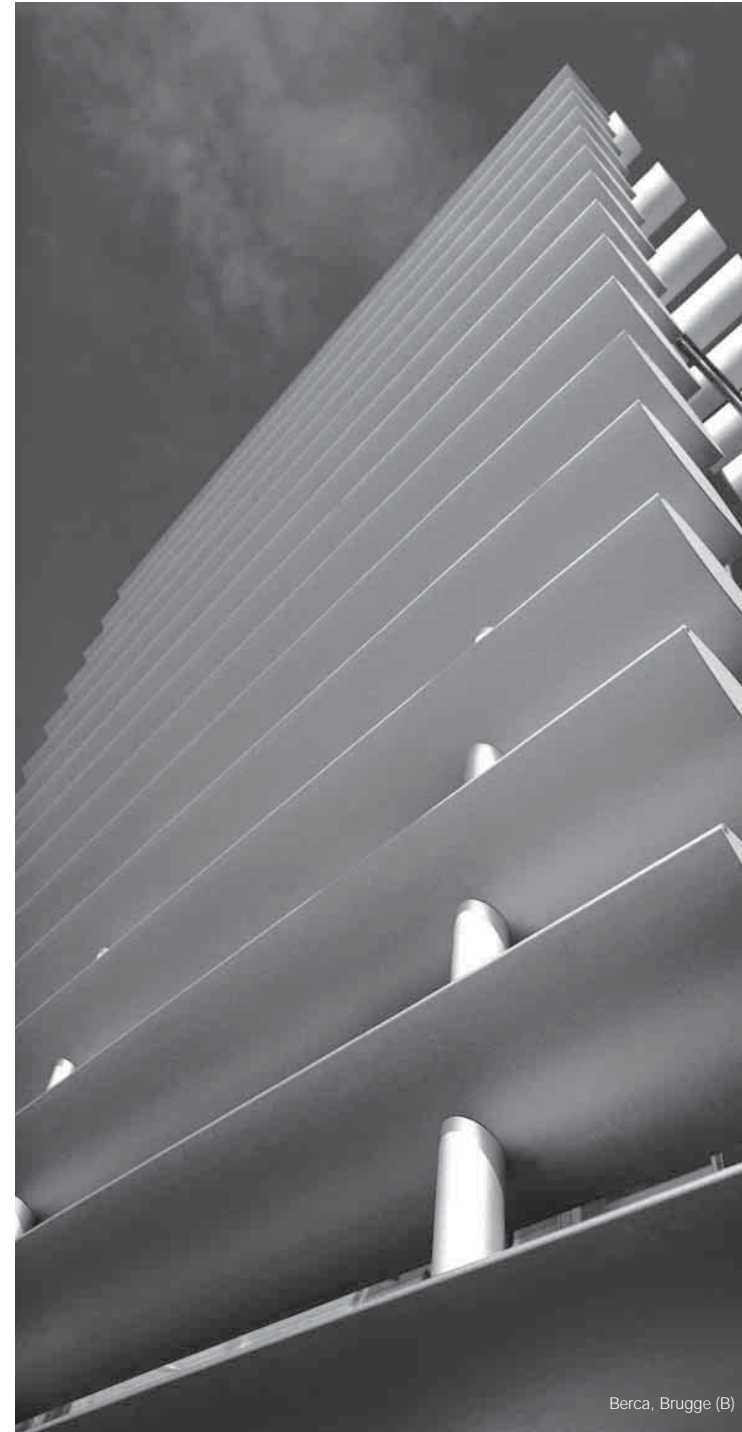
510005		big aero /m
alu		
510006		profielonderbreking recht coupe droite Trennschnitt senkrecht 90° cut corte recto perfil taglio diritto
2		
510106		profielonderbreking schuin coupe oblique Trennschnitt schräg angled cut corte oblicuo perfil taglio obliquo
2		
510107		profielonderbreking schuin coupe oblique Trennschnitt schräg angled cut corte oblicuo perfil taglio obliquo
2		

ACCESSORIES

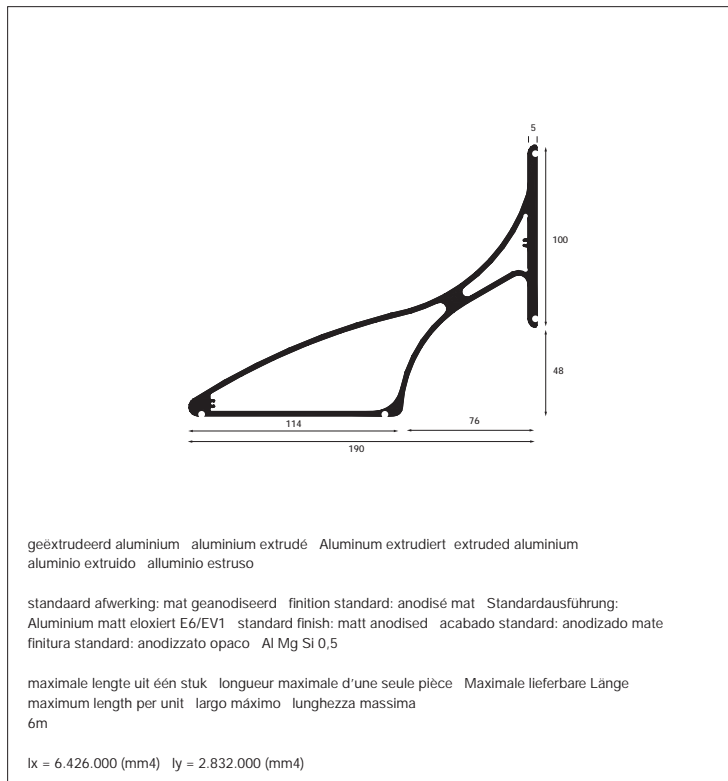
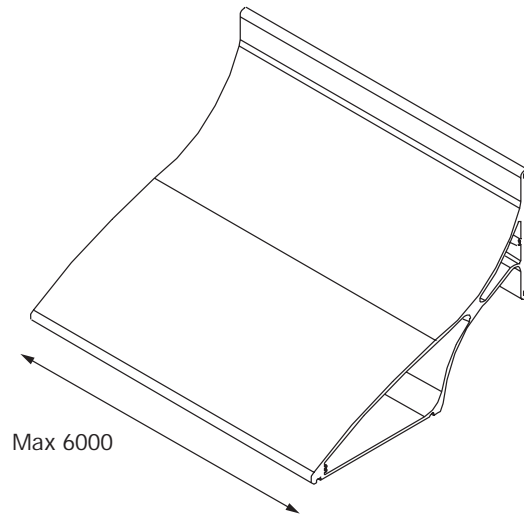
510060			grondplaat rond plaque de sol ronde Grundplatte einfach rund circular floor plate placa de suelo redonda piastra terra tonda
epox			
300006			kielhuis M6 cheville M6 Dubel M6 insert M6 taco metalico M6 tassello di fissaggio M6
510041			eindplaat plaque de fermeture Endkappe endplate tapa final piastra finale
alu			
510042			sierkap embout décoratif Endkappe mit verschiedenen Lamellen 4 tier endcaps finalización decorativa chiusura decorativa
alu			
510012			90° verbinding connection 90° Verbindungswinkel 90° 90° connecting bracket conexión 90° connessione 90°
fe	510014		
510013			90° hoekconstructie pièce d'assemblage pour angle 90° 90° Eckkonstruktion 90° corner assembly construcción a 90° costruzione angolo 90°
fe	510015		



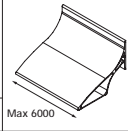

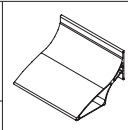

Geldhof, Roeselare (B)



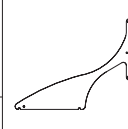

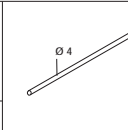

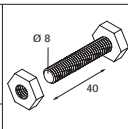

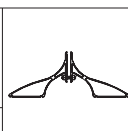
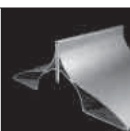
Berca, Brugge (B)



PROFILES

560005			jazz /m
alu	Max 6000		
560006			profielonderbreking recht coupe droite Trennschnitt senkrecht 90° cut corte recto perfil taglio diritto
2			

ACCESSORIES

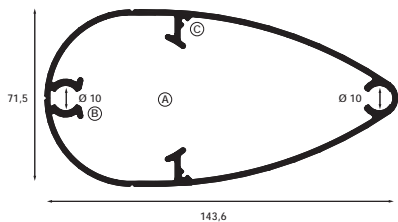
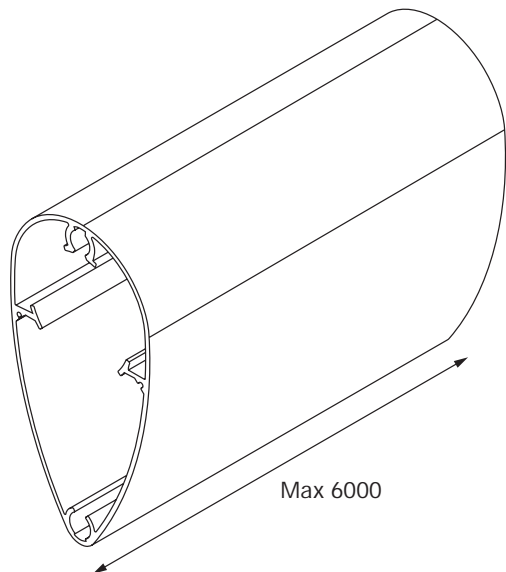
560041			eindplaat plaque de fermeture Endkappe endplate tapa final piastra finale
alu			
300501			antislip rubber zwart /m caoutchou anti - dérapant noir /m Anti - Slip Gummi schwarz /m non - slip black rubber /m goma antideslizante color negro /m gomma nera antiscivolo /m
pvc	4X		
560502			nylon bout en moer boulon plastique Bolzen und Mutter in Kunststoff plastic nut and bolt tuerca y tornillo nylon bullone e vite in materiale sintetico
pvc			
560503			prémontage (2 boutons) prémontage (2 boulons) Vormontage (2 Bolzen) premounting (2 nuts) premontaje (2 tuerca) premontaggio (2 bullone)



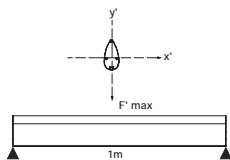
Private, Antwerp (B)



Display



A kamering Ø50 chambre Ø50 Profilkammer Ø50 void Ø50 cámara central Ø50 camera Ø50
 B kamering Ø10 chambre Ø10 Profilkammer Ø10 void Ø10 cámara central Ø10 camera Ø10
 C kamering chambre Profilkammer void cámara central camera



geëxtrudeerd aluminium aluminium extrudé Aluminum extrudiert extruded aluminium
 aluminio extruido alluminio estruso

standaard afwerking: mat geanodiseerd finitlon standard: anodisé mat Standardausführung:
 Aluminium matt eloxiert E6/EV1 standard finish: matt anodised acabado standard: anodizado mate
 finitura standard: anodizzato opaco Al Mg Si 0,5

maximale lengte uit één stuk longueur maximale d'une seule pièce Maximale lieferbare Länge
 maximum length per unit largo máximo lunghezza massima
 6m

draagkracht limite de force Tragfähigkeit Tensile strength limite de fuerza capacità di carico
 $F' \text{ max}/1\text{m} = 5122 \text{ N}$ $y \text{ max}/1\text{m} = 0,79 \text{ mm}$ $F' \text{ max}/6\text{m} = 854 \text{ N}$ $y \text{ max}/6\text{m} = 28,55 \text{ mm}$
 $I_x = 566.221 \text{ (mm}^4)$ $I_y = 1.922.525 \text{ (mm}^4)$

PROFILES

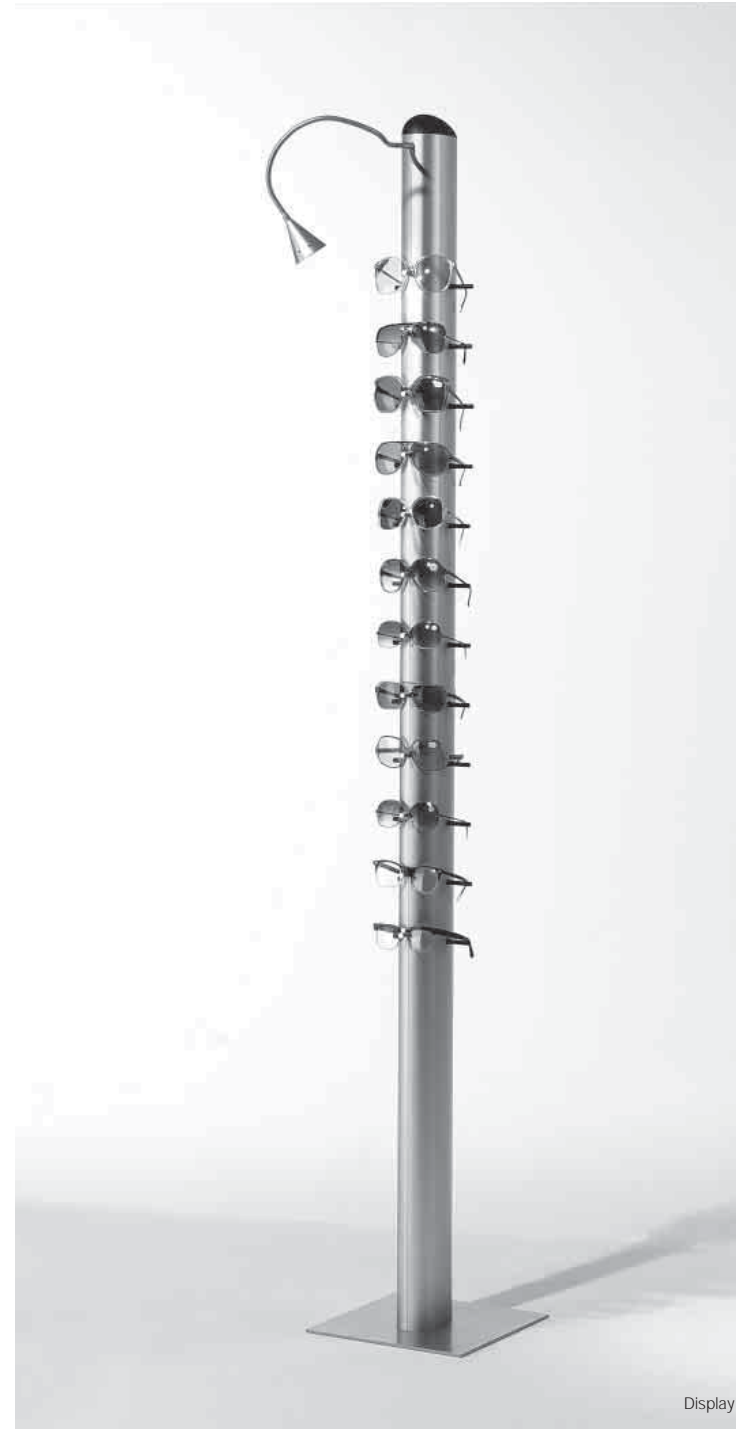
520005			woody /m
alu		Max 6000	
520006			profielonderbreking recht coupe droite Trennschnitt senkrecht 90° cut corte recto perfil taglio diritto
2			
520106			profielonderbreking schuin coupe oblique Trennschnitt schräg angled cut corte oblicuo perfil taglio obliquo
		Max 6000	

ACCESSORIES

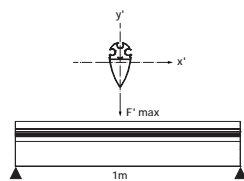
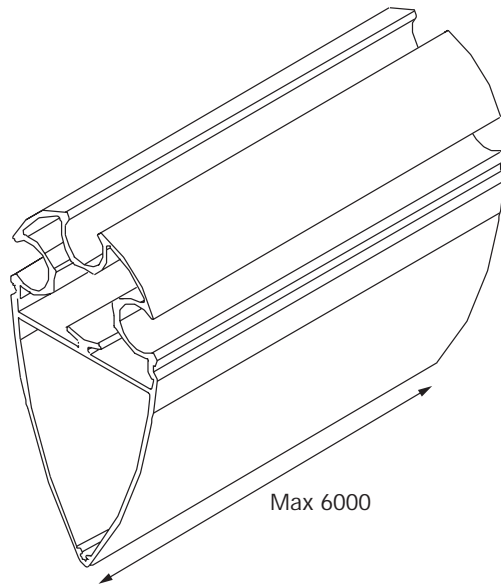
520060			grondplaat rond plaque de sol ronde Grundplatte einfach rund circular floor plate placa de suelo redonda piastra terra tonda
epox		400	
300006			kielhuls M6 cheville M6 Dubel M6 insert M6 taco metalico M6 tassello di fissaggio M6
		M6	
520041			eindplaat plaque de fermeture Endkappe endplate tapa final piastra finale
alu		143,6 71,5	
520042			sierkap embout décoratif Endkappe mit verschiedenen Lamellen 4 tier endcap finalización decorativa chiusura decorativa
alu		143,6 42	



Iris Diffusion, Maasmechelen (B)



Display

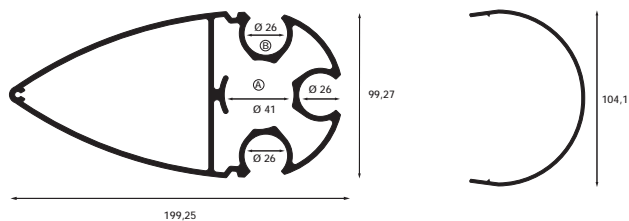


geëxtrudeerd aluminium aluminium extrudé Aluminum extrudiert extruded aluminium
aluminio extruido aluminio estruso

standaard afwerking: mat geanodiseerd finition standard: anodisé mat Standardausführung:
Aluminium matt eloxiert E6/EV1 standard finish: matt anodised acabado standard: anodizado mate
finitura standard: anodizzato opaco Al Mg Si 0,5

maximale lengte uit één stuk longueur maximale d'une seule pièce Maximale lieferbare Länge
maximum length per unit largo máximo lunghezza massima
6m

draagkracht limite de force Tragfähigkeit Tensile strength limite de fuerza capacità di carico
F' max/1m = 10852 N y max/1m = 0,49 mm F' max/6m = 1809 N y max/6m = 17,75 mm
city: lx = 2.019.600 (mm4) ly = 6.552.100 (mm4)



A kamering Ø41 chambre Ø41 Profilkammer Ø41 void Ø41 cámara central Ø41 camera Ø41
B kamering Ø26 chambre Ø26 Profilkammer Ø26 void Ø26 cámara central Ø26 camera Ø26

PROFILES

530005			city /m
alu		Max 6000	

530006			profielonderbreking recht coupe droite Trennschnitt senkrecht 90° cut corte recto perfil taglio diritto
			

530106			profielonderbreking schuin coupe oblique Trennschnitt schräg angled cut corte oblicuo perfil taglio obliquo
			

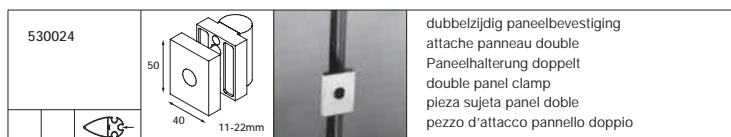
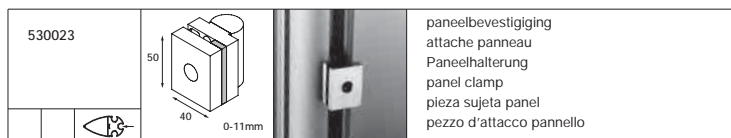
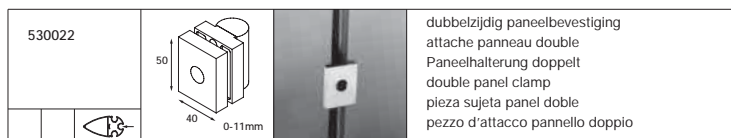
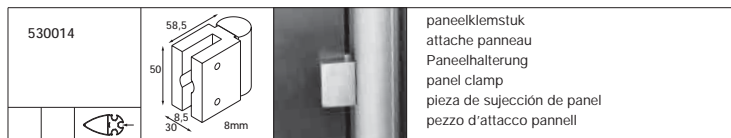
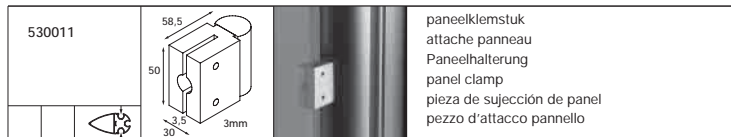
540005			city-clips /m
alu		Max 6000	

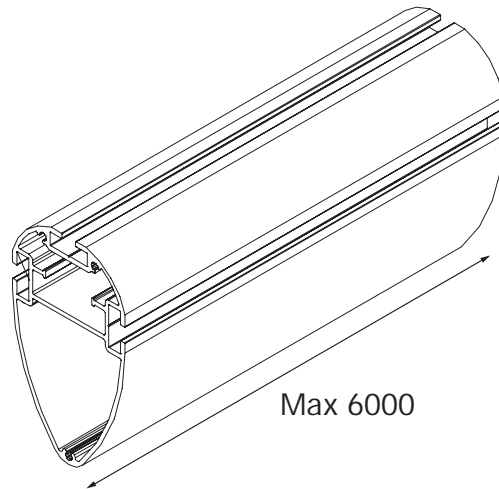
540006			profielonderbreking recht coupe droite Trennschnitt senkrecht 90° cut corte recto perfil taglio diritto
			

540106			profielonderbreking schuin coupe oblique Trennschnitt schräg angled cut corte oblicuo perfil taglio obliquo
		Max 6000	

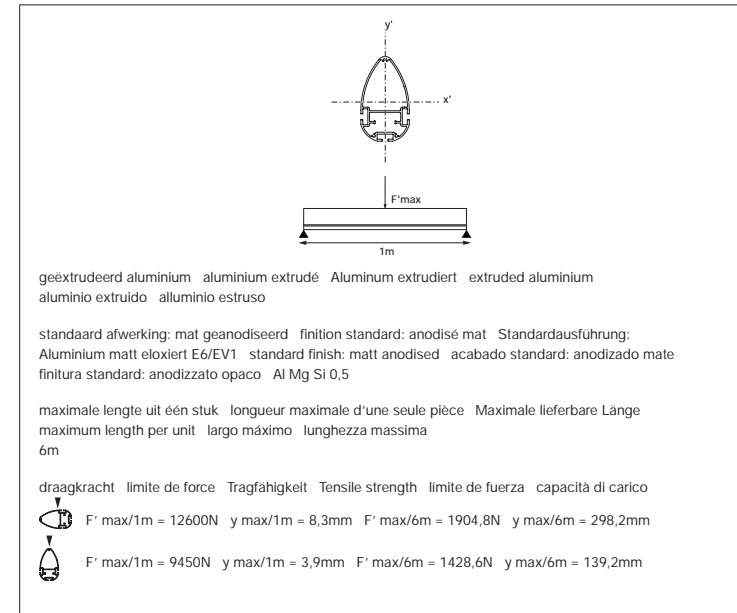
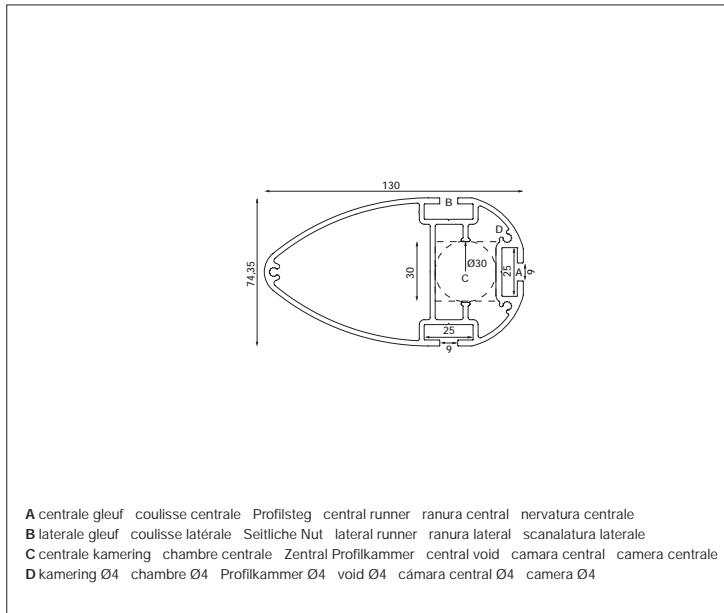
ACCESSORIES

530010			verbindingsstuk pièce de connexion Verbindungsstück connection piece pieza de conexión set di connessione
alu		Ø 25 22 50	

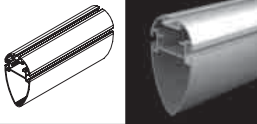
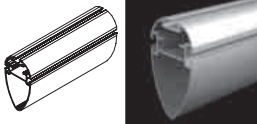
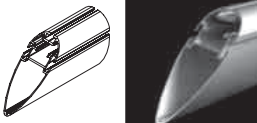
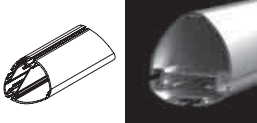




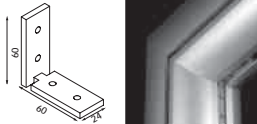
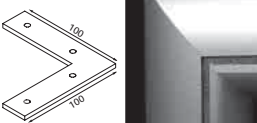
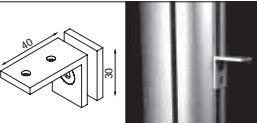
Max 6000

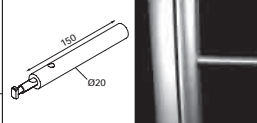
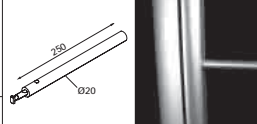
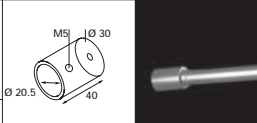
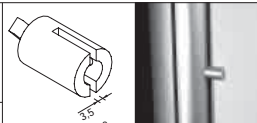
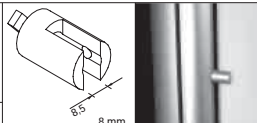
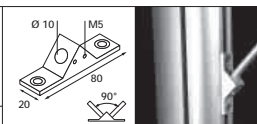
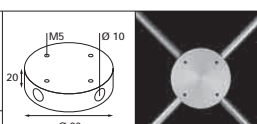
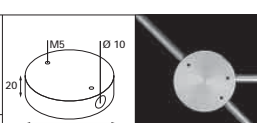
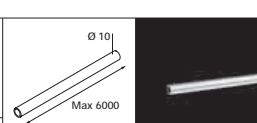
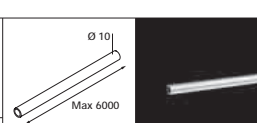


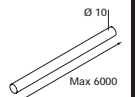

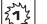
PROFILES

120005		mini city /m
alu		
120006		profielonderbreking recht coupe droite Trennschnitt senkrecht 90° cut corte recto perfil taglio diritto
2		
120106		profielonderbreking schuin coupe oblique Trennschnitt schräg angled cut corte oblicuo perfil taglio obliquo
2		
120107		profielonderbreking schuin coupe oblique Trennschnitt schräg angled cut corte oblicuo perfil taglio obliquo
2		

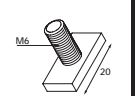

ACCESSORIES

300012		90° verbinding connection 90° Verbindungswinkel 90° 90° connection bracket conexión 90° connessione 90°
alu		
300040		hoekstukje 90° pièce d'angle 90° Verbindungswinkel 90° flach 90° connecting plate pieza angulo 90° pezzo d'angolo 90°
galv		
120050		banksteun support étagère Konsole shelf bracket soporte estanteria supporto mensola



300036		vastzetas axe de fixation Befestigungsstab fixing rod eje de fijacion supporto cilindrico
300037		vastzetas axe de fixation Befestigungsstab fixing rod eje de fijacion supporto cilindrico
300038		muurbevestiging (Ø20) fixation murale (Ø20) Wandbefestigungshülse (Ø20) wall fixation (Ø20) fijacion mural (Ø20) fissaggio a muro (Ø20)
120064		roteerbare paneelklem attache panneau Panneelhalterung panel clamp pieza de sujeccion de panel pezzo d'attacco pannell
120063		roteerbare paneelklem attache panneau Panneelhalterung panel clamp pieza de sujeccion de panel pezzo d'attacco pannell
300248		driehoek kruisverbinding pièce triangulaire pour conn. croisée Dreieck für Kreuzverbinding triangular cross connection triangulo para conexion cruzada triangolo per conn. incrociata
300046		middenstuk kruisverbinding pièce centrale pour conn. croisée Mittelstück Kreuzverbinding central link device for 4 rods Pieza central para conexion cruzada pezzo centrale per conn. incrociata
300146		speciale boring forage spéciale spezielle Bohrung special drilling taladro especial faratura speciale
300047		buis Ø10 + onderbreking tube Ø10 + coupe Rohr Ø10 + Trennschnitt tube Ø10 + cut tubo Ø10 + corte tubo Ø10 + taglio
300048		

300210			as Ø10 + onderbreking axe Ø10 + coupe Alustab Ø10 + Trennschnitt rod Ø10 + cut aja Ø10 + corte barra Ø10 + taglio
	300211		

300024			gleufbevestiging fixation par coulisse Nutbefestigung lateral runner locking device fijacion a ranura connessione per intaglio

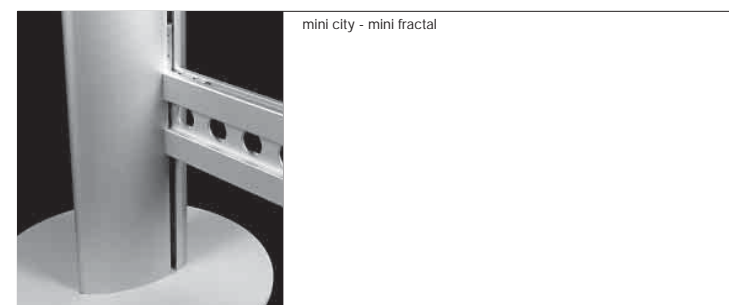
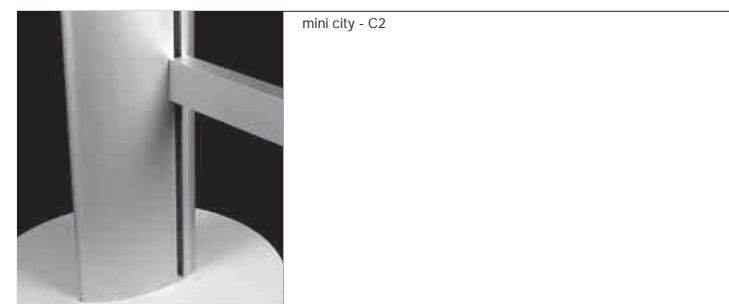
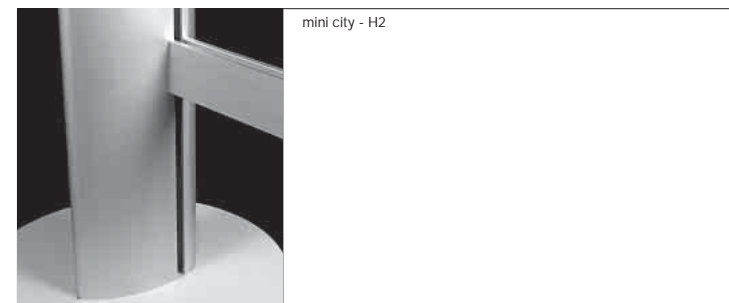
300124			gleufbevestiging fixation par coulisse Nutbefestigung lateral runner locking device fijacion a ranura connessione per intaglio

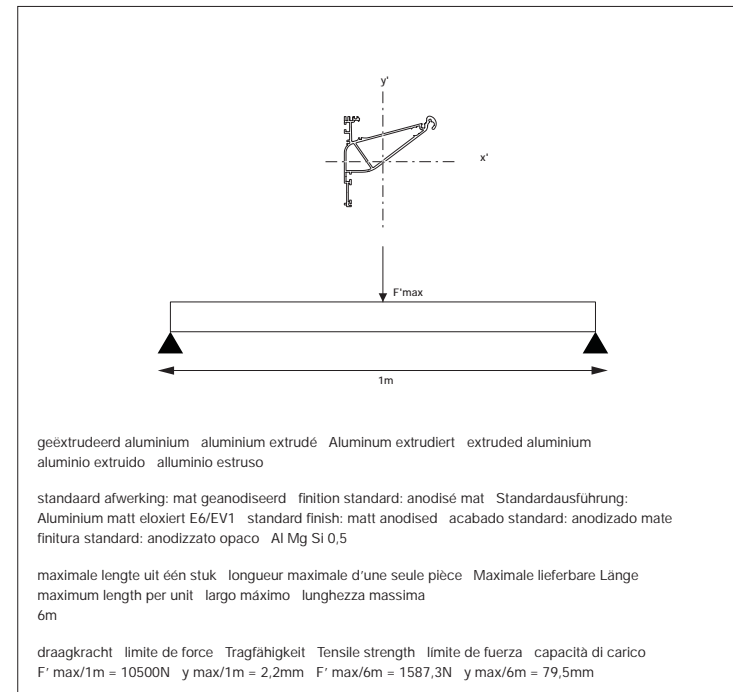
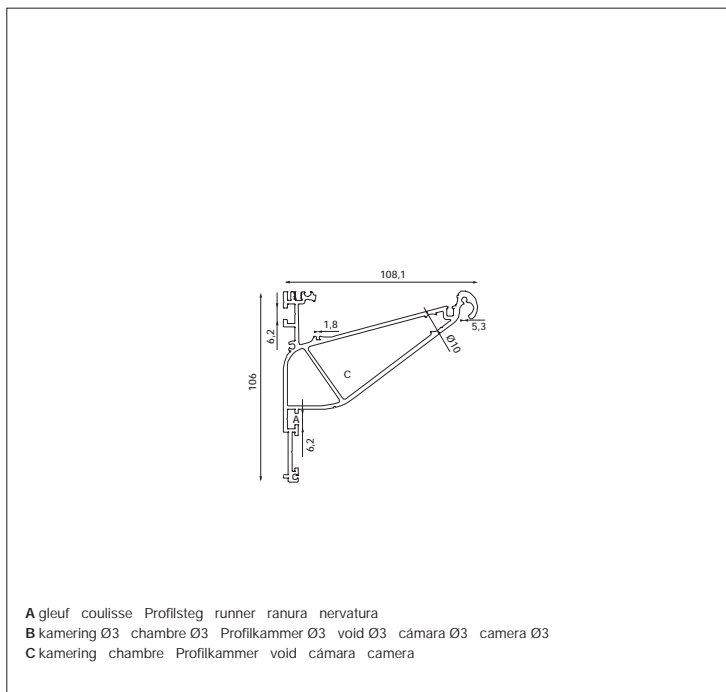
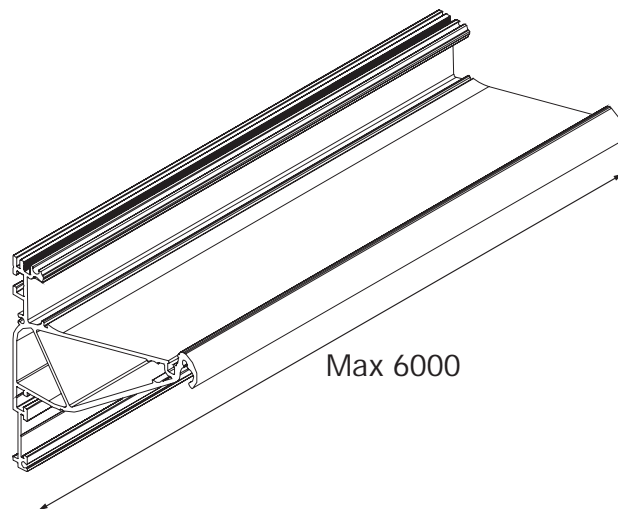
120060			grondplaat plaque de sol Grundplatte rectangular floor plate placa de suelo piastra terra
epox			

120041			eindplaat plaque de fermeture Endkappe endplate tapa final piastra finale
alu			

120042			sierkap embout décoratif Endkappe mit verschiedenen Lamellen 4 tier endcap finalizacion decorativa chiusura decorativa
alu			

COMBINATIONS





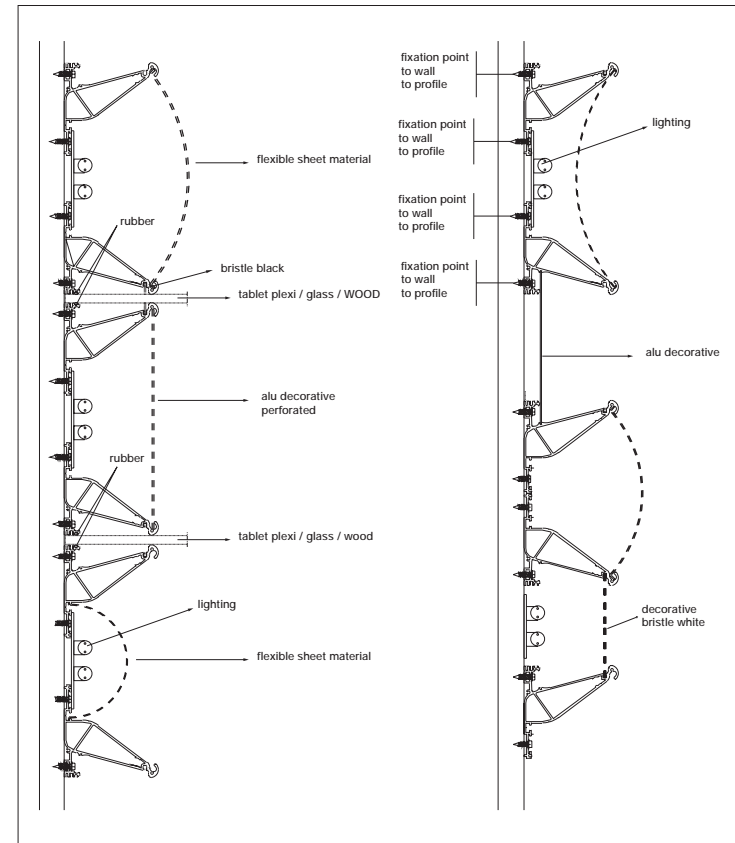
PROFILES

630005		blobb /m
alu		
630006		profielonderbreking recht coupe droite Trennschnitt senkrecht 90° cut corte recto perfil taglio diritto
2		

ACCESSORIES

630101		borstel zwart/m brosse noire/m Bürste schwarz/m bristle black/m cepillo tapa junta negro/m setole colore nero/m
pvc		
300501		antislip rubber zwart caoutchou anti - déparant noir Anti - Slip Gummi schwarz non - slip black rubber goma antideslizante color negro gomma nera antiscivolo
630104		Axpel / m ² 28% opal 1mm
630105		prémontage blobb /m prémontage blobb /m Vormontage blobb /m premounting blobb /m premontaje blobb /m premontaggio blobb /m

EXAMPLE





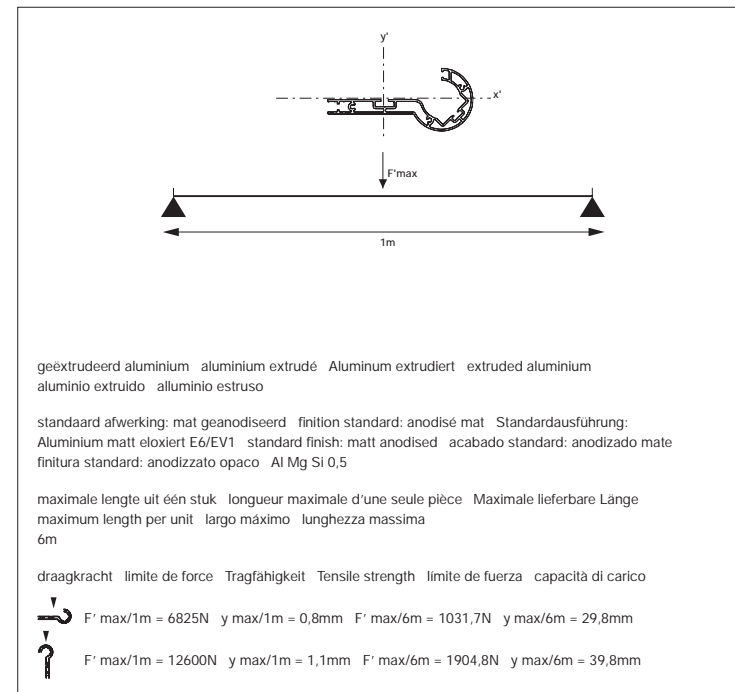
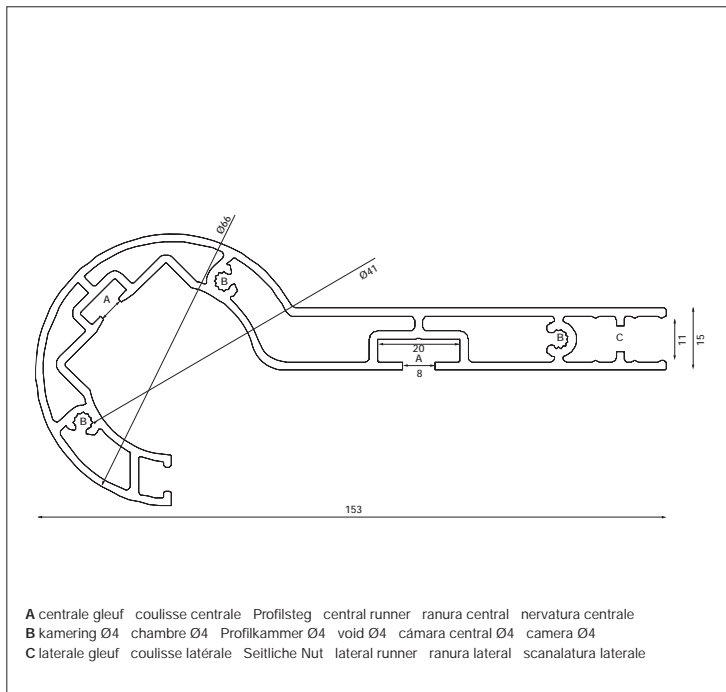
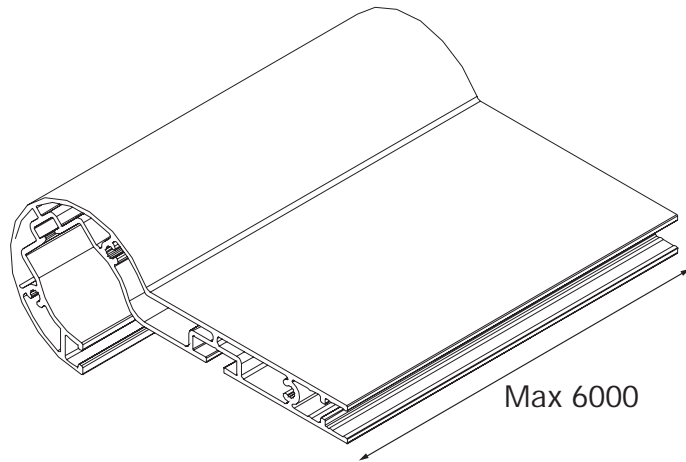
Brasserie Loods, Roeselare (B)

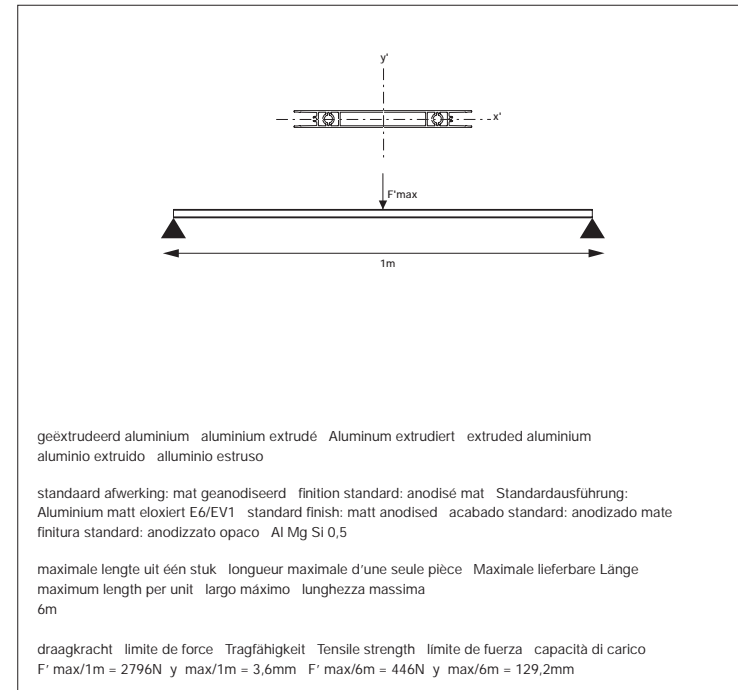
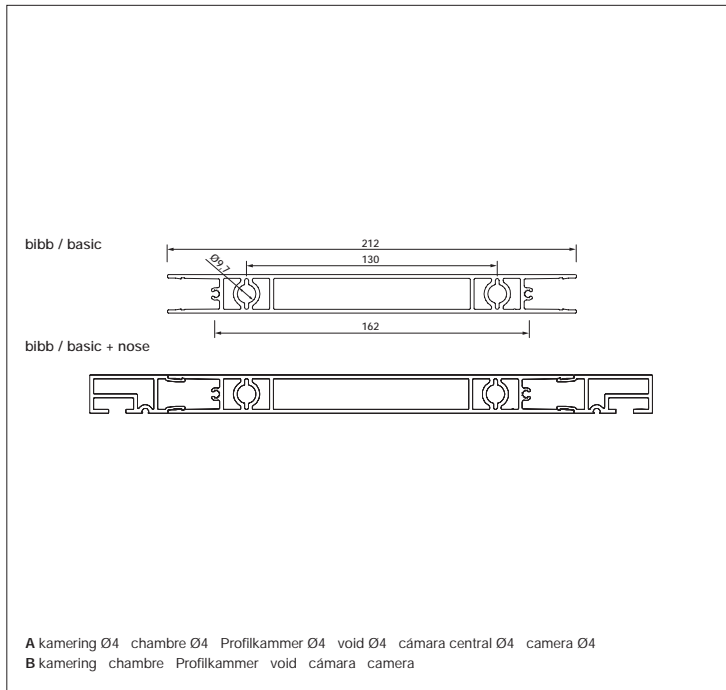
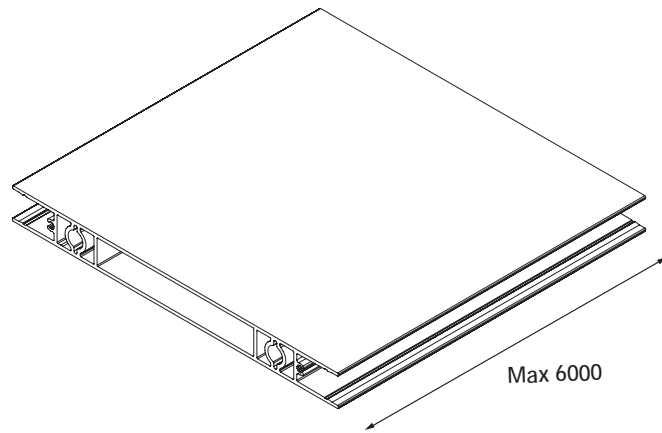


Stand Fractal Euroshop, Dusseldorf (D)

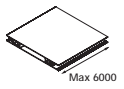
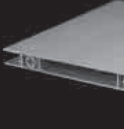
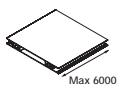
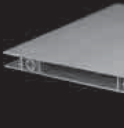
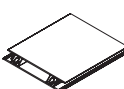

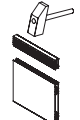



CA2L, Barcelona (E)

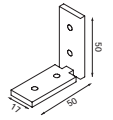

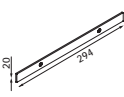
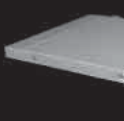





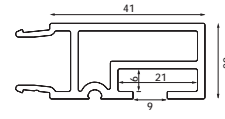

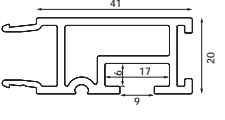

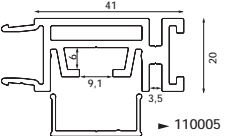
PROFILES

200005			bibb / m
alu			
200006			profielonderbreking recht coupe droite Trennschnitt senkrecht 90° cut corte recto perfil taglio diritto
200106			profielonderbreking schuin coupe oblique Trennschnitt schräg angled cut corte oblicuo perfil taglio obliquo
202114			prémontage bibb - nose / m prémontage bibb - nose / m Vormontage bibb - nose / m premounting bibb - nose / m premontaje bibb - nose / m premontaggio bibb - nose / m

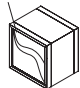
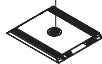

ACCESSORIES

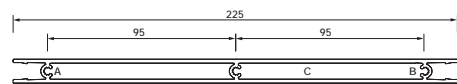
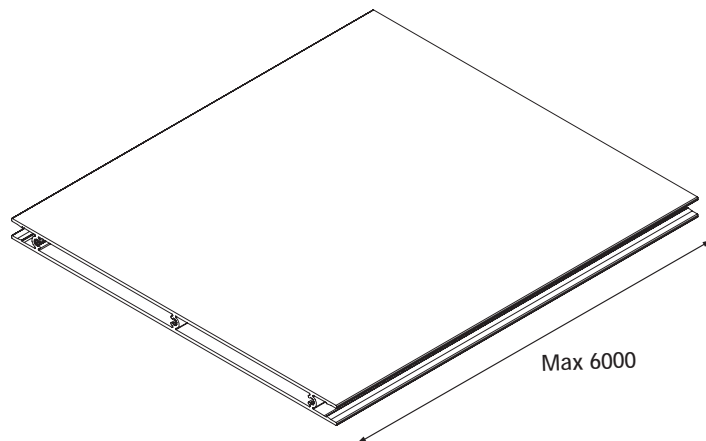
300012			90° verbinding connection 90° Verbindungswinkel 90° 90° connection bracket conexión 90° connessione 90°
alu			
200041			eindplaat plaque de fermeture Endkappe endplate tapa final piastra finale

COMBINATIONS

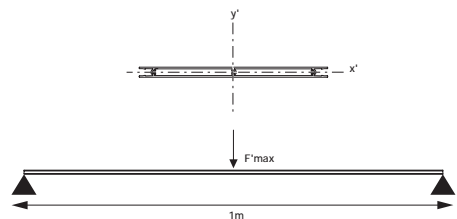
210005	nose 1	
		
220005	nose 2	
		
230005	nose 3	
		

EXAMPLES

		
	transfo intern (inside shelf profile) or extern	



A gleuf coulisse Profilsteg runner ranura nervatura
 B kamering Ø4 chambre Ø4 Profilkammer Ø4 void Ø4 camera central Ø4 camera Ø4
 C kamering chambre Profilkammer void cámara camera



geëxtrudeerd aluminium aluminium extrudé Aluminum extrudiert extruded aluminium
 aluminio extruido alluminio estruso

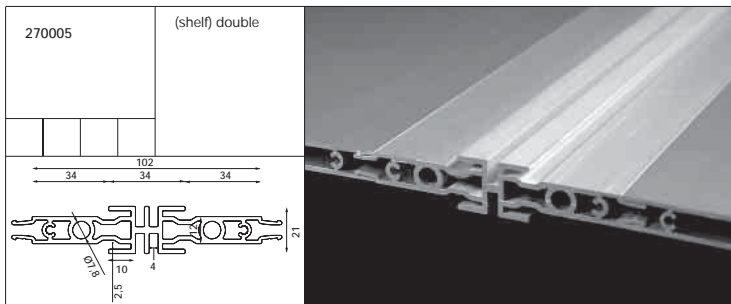
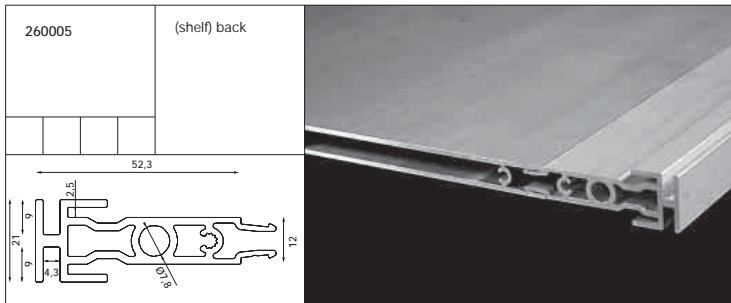
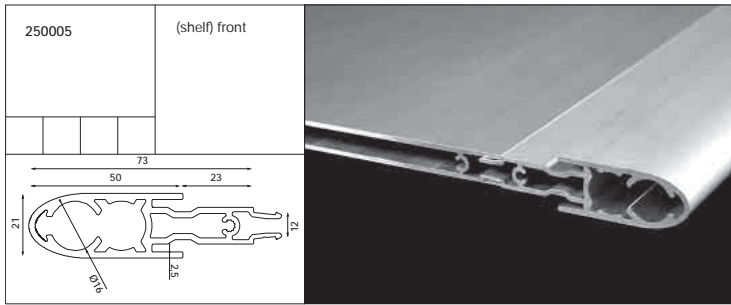
standaard afwerking: mat geanodiseerd finition standard: anodisé mat Standardausführung:
 Aluminium matt eloxiert E6/EV1 standard finish: matt anodised acabado standard: anodizado mate
 finitura standard: anodizzato opaco Al Mg Si 0,5

maximale lengte uit één stuk longueur maximale d'une seule pièce Maximale leverbare Länge
 maximum length per unit largo máximo lunghezza massima
 6m

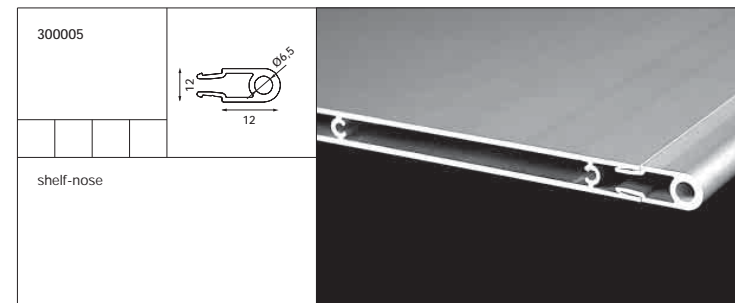
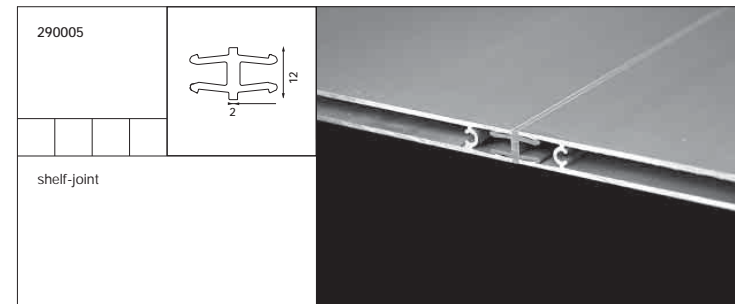
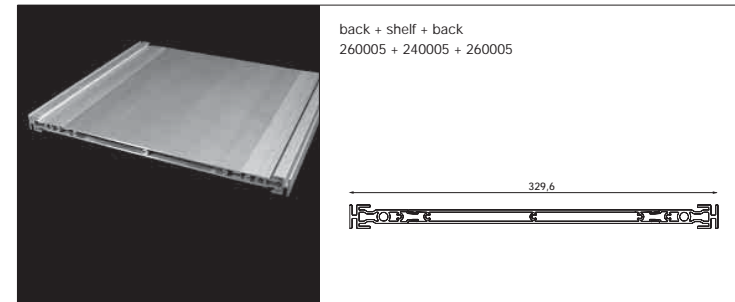
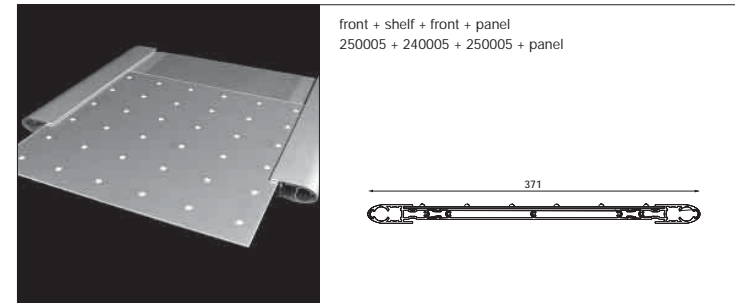
draagkracht limite de force Tragfähigkeit Tensile strength limite de fuerza capacità di carico
 $F' \text{ max}/1\text{m} = 5728\text{N}$ $y \text{ max}/1\text{m} = 10,2\text{mm}$ $F' \text{ max}/6\text{m} = 954,7\text{N}$ $y \text{ max}/6\text{m} = 367,8\text{mm}$

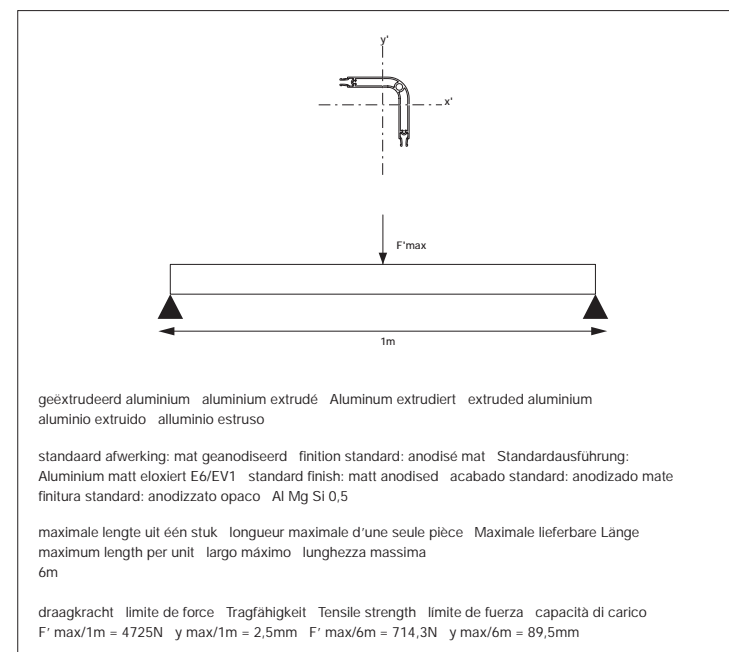
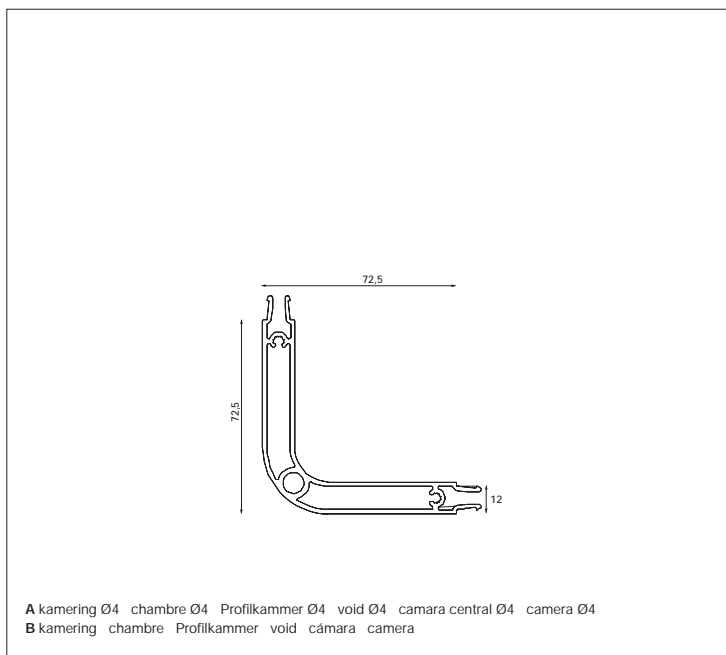
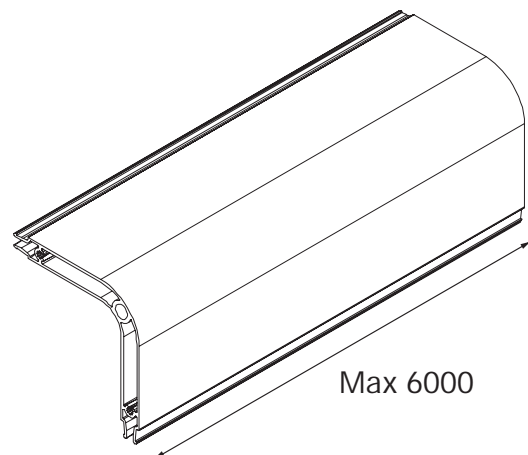
PROFILES

240005			alu shelf / m
240006			profielonderbreking recht coupe droite Trennschnitt senkrecht 90° cut corte recto perfil taglio diritto
240106			profielonderbreking schuin coupe oblique Trennschnitt schräg angled cut corte oblicuo perfil taglio obliquo
242114			prémontage shelf - front / m prémontage shelf - front / m Vormontage shelf - front / m premounting shelf - front / m premontaje shelf - front / m premontaggio shelf - front / m
240041		on request	eindplaat plaque de fermeture Endkappe endplate tapa final piastra finale
240042		on request	eindplaat plaque de fermeture Endkappe endplate tapa final piastra finale
240043			eindplaat plaque de fermeture Endkappe endplate tapa final piastra finale
240044		on request	eindplaat plaque de fermeture Endkappe endplate tapa final piastra finale

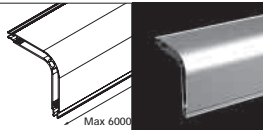


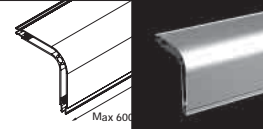
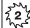
COMBINATIONS







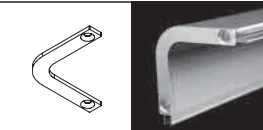
PROFILES

280005		alu corner 90° / m
alu		

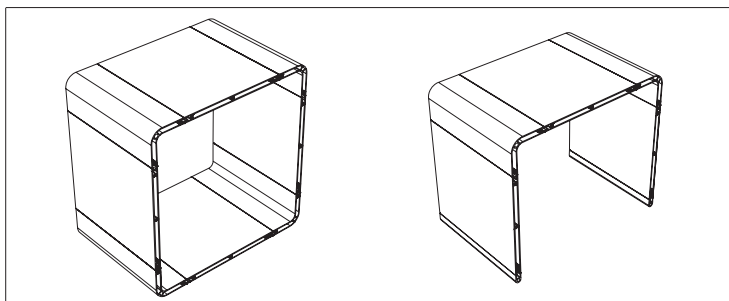
280006		profielonderbreking recht coupe droite Trennschnitt senkrecht 90° cut corte recto perfil taglio diritto
		

280106		profielonderbreking schuin coupe oblique Trennschnitt schräg angled cut corte oblicuo perfil taglio obliquo
		

282114		prémontage corner 90° - shelf / m prémontage corner 90° - shelf / m Vormontage corner 90° - shelf / m premounting corner 90° - shelf / m premontaje corner 90° - shelf / m premontaggio corner 90° - shelf / m
		

280008		eindplaat plaque de fermeture Endkappe endplate tapa final piastra finale

EXAMPLES



contact

fractal profiles and sheets

populierstraat 73
8800 roeselare - belgium

t +32 (0) 51 26 73 73
f +32 (0) 51 24 47 23

www.fractal.be
welcome@fractal.be

shaped by rotorgroup.be 